



**HOW TO USE
THE INTARSIA CARRIAGE** page 1

**ANLEITUNGSBUCH
FÜR INTARSIEN-SCHLITTEN** Seite 9

**COMMENT EMPLOYER
LE CHARIOT INTARSIA** page 17

**HOE DE
INTARSIA SLEDE GEBRUIKEN** page 26

**ISTRUZIONI PER L'USO DEL CARRELLO PER
LA LAVORAZIONE AD INTARSIO** pagine 33

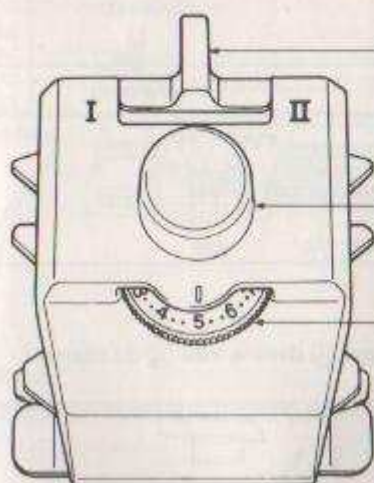
**COMO UTILIZAR
EL CARRO INTARSIA** página 48

model/modell/modele/model/modello/modelo

KA-8210

NOMS DES PIÈCES

Cahriot Intarsia (Chariot I)



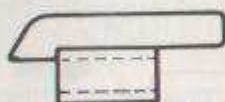
- Compte-rang/Ergot du guide-patron
Il est utilisé de la même manière que l'ergot pour KH830, 840, et 860.
Il est aussi employé comme bouton de dégagement pour retirer le Chariot Intarsia.
- Poignée
- Disque de tension



• Tendeur



• Enfileur



- Ergot de fixation ① pour KH 881 et KH 910
- Introduisez-le dans le trou ① ou ② du Chariot I.



- Ergot de fixation ② pour KH 910
- Placez-le sur l'ergot du Chariot I.

* Ces ergots sont emballés sous le Chariot I dans la boîte.

COMMENT EMPLOYER LES ERGOTS

Les ergots sont utilisés pour le fonctionnement des leviers d'avancement du compte-rang. Choisissez l'ergot approprié à votre machine à tricoter.

* Pour mettre au travail les leviers d'avancement

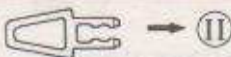
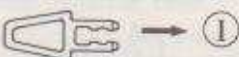
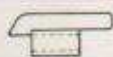
Votre machine	Guide-patron	Compte-rang
KH 830	Les ergots ne sont pas utilisés.	
840		
860		
KH 881	 Introduisez la fixation de l'ergot (A) dans le trou (B) du chariot I.	
KH 910	 Introduisez la fixation (A) dans le trou (I) du chariot I.	 Posez la fixation de l'ergot (B) sur l'ergot du chariot I.

fig. 1

* Comment fixer les ergots

Insérez les ergots bien droits en posant le chariot I sur une table.

- * Assurez-vous d'entendre le "Clic" après avoir inséré la fixation (A) de l'ergot.
- * Poussez la fixation (B) de l'ergot aussi loin qu'elle peut aller.

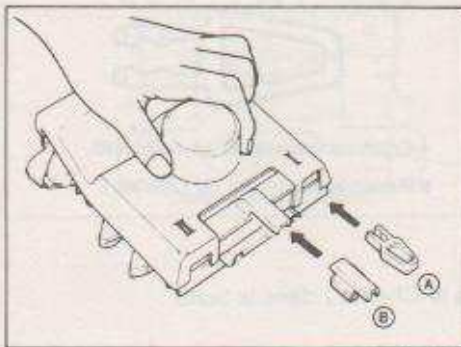


fig. 2 - 18 -

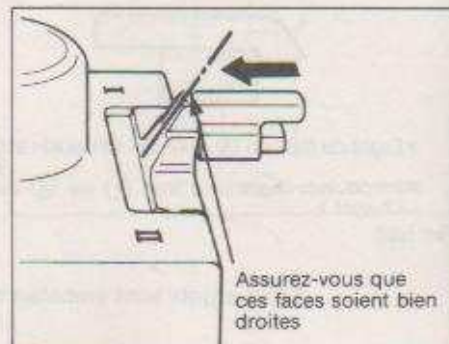


fig. 3

COMMENT UTILISER LES TENDEURS DE LAINE

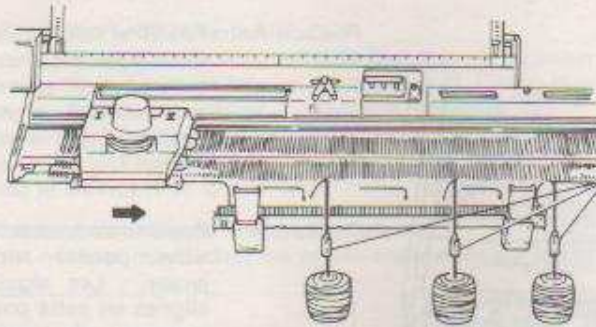


Tendeur

Lorsque l'on tricote en Intarsia, le Tendeur de laine donne à chaque fil une tension égale.
Enfiler un fil dans les orifices du Tendeur et accrocher comme indique ci-dessous.



Enfileur



Suspendre le Tendeur à la distance adéquate de l'aiguille.

Le choix de l'enfilage dépend de la qualité de la laine.



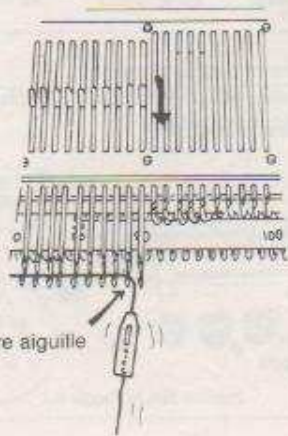
Grosse laine



Laine moyenne



Laine fine



Ajoutez une aiguille de chaque côté (la laine ne passera pas) afin d'éviter que le Tendeur ne monte sur les aiguilles.

POSITION DES AIGUILLES

La position de travail des aiguilles avec le chariot Intarsia est différente de celle du chariot K.

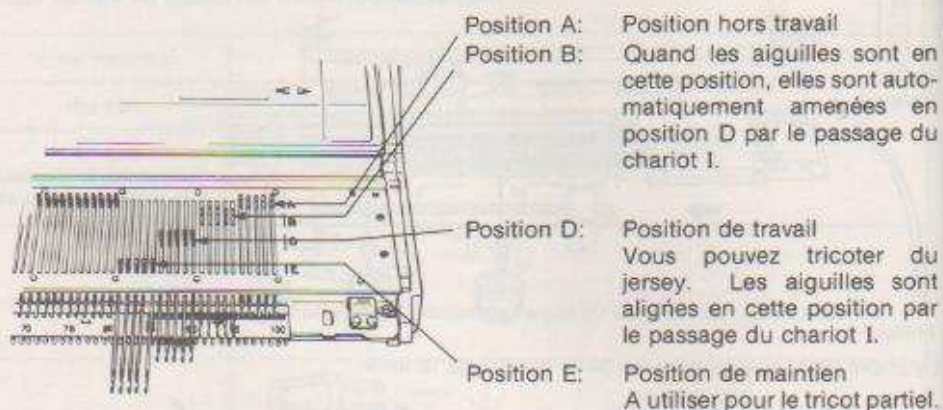


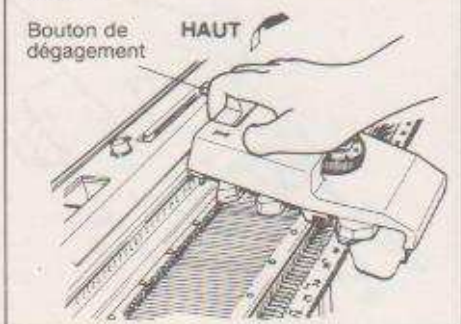
fig. 4

SI LE CHARIOT I SE BLOQUE

Tirez le bouton de dégagement et retirez le chariot I.

Bouton de dégagement

HAUT



Ne forcez pas le chariot.
(Enlevez soigneusement le chariot et tricotez à nouveau.)

fig. 5 - 20 -

COMMENT UTILISER LE CHARIOT INTARSIA

Le chariot Intarsia est un chariot spécial qui permet de réaliser simplement le tricot incrusté.

Dans le tricot incrusté, le fil ne traverse pas à l'envers et des fils de différentes couleurs peuvent être tricotés sur un rang.

< Avant de réaliser le Tricot Intarsia ... >

- (1) Faites le montage et tricotez avec le chariot K avant de commencer le tricot Intarsia.
- (2) Retirez le fil de l'unité de tension et du guide-fil. Placez la pelote à vos pieds.
- (3) Enfilez un fil dans les orifices du Tendeur (voir page 19).
- (4) Placez tous les fils que vous voulez tricoter à vos pieds. (Préparez-les dans l'ordre où vous voulez les tricoter.)
- (5) Retirez le chariot K de la machine.

< Maintenant, commencez le Tricot Intarsia >

- (1) Si c'est nécessaire, attachez les ergots appropriés sur le chariot I.

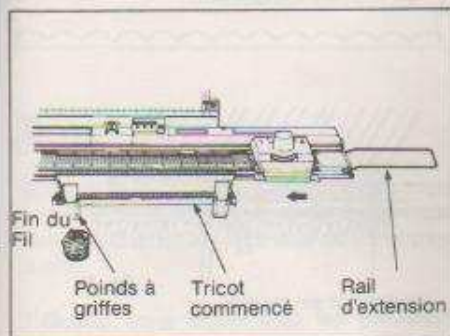


fig. 6



fig. 7

- (2) Placez le chariot I du côté opposé à la fin du fil.

(Placez le chariot I à l'extrémité du lit d'aiguilles. Si c'est nécessaire, montez les rails d'extension.)

- (3) Réglez le disque de tension du chariot I comme celui du chariot K.

- (4) Accrochez les poids à griffes au tricot.

(Accrochez-les à nouveau tous les 20 rangs.)

- (5) Passez le chariot I pour aligner les aiguilles en position D.

Assurez-vous que les crochets des aiguilles soient ouverts.

Quand vous passez le chariot I, le guide-patron et le compte-rang avancent d'un rang, aussi reculez-les d'un rang.

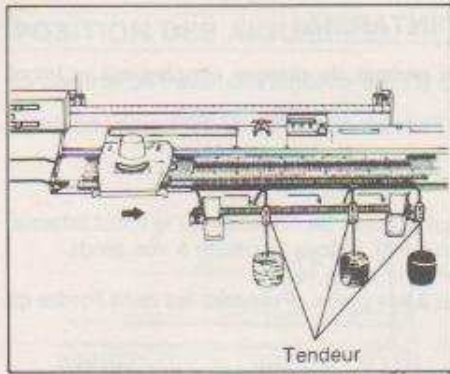


fig. 8

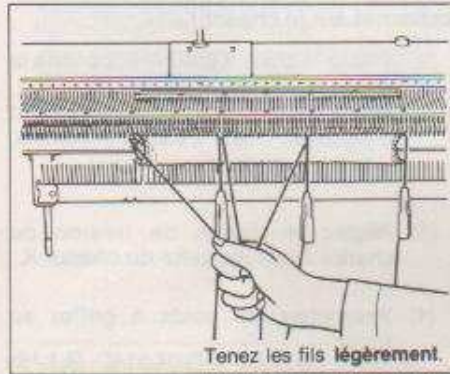


fig. 10

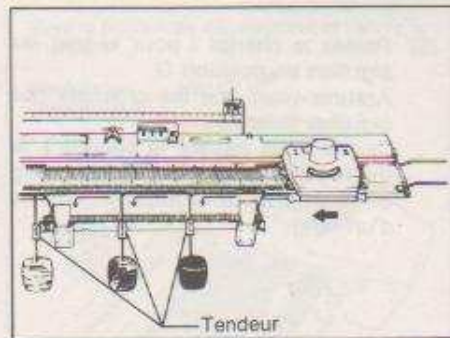


fig. 11

(6) Premier rang de l'Intarsia

Déposez les fils dans les crochets des aiguilles à partir du côté du chariot comme indiqué à la figure 8. Poussez le chariot lentement en maintenant le fil légèrement avec la main gauche.

* Si les crochets des aiguilles sont fermés, les mailles tomberont!

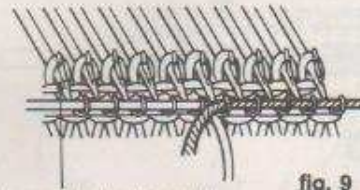


fig. 9

(7) Deuxième rang de l'Intarsia

Déposez les fils dans les crochets des aiguilles comme au premier rang et passez le chariot. Reportez-vous à la figure 12 et croisez les fils quand vous les changez. Répétez ces étapes.

Comment déposer les fils

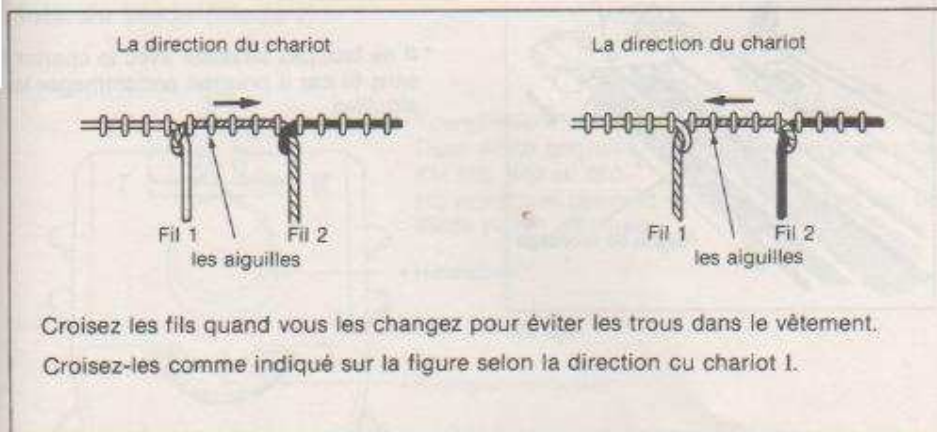


fig. 12

NOTE

(DENSITÉ DU TRICOT) Quand vous tricotez un échantillon, faites attention à la différence entre le chariot K et le chariot I. Bien que le disque de tension du chariot I corresponde à celui du chariot K, la densité du tricot peut changer selon la manière de tenir les fils avec la main.

- * Quand vous déterminez les dimensions et l'emplacement du Tricot Intarsia, il est préférable d'employer le Guide-Patron.
Si vous n'en possédez pas, il est utile de tracer un diagramme pour l'Intarsia.
- * Reliez le fil à l'extrémité du tricot, surtout pour les fils épais. (Ne faites pas de noeud dans le cours du tricot.)

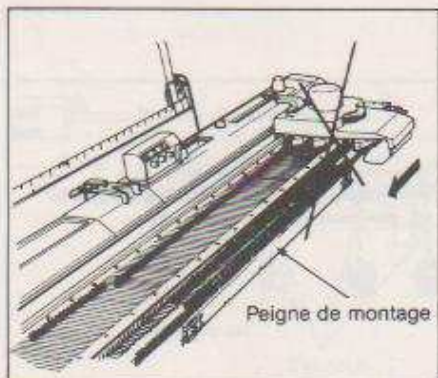


fig. 13

* Ne poussez pas le chariot Intarsia avec force au-dessus du peigne de montage.

* Il ne faut pas travailler avec le chariot I sans fil car il pourrait endommager les aiguilles.

* Huilez légèrement les endroits suivants avant de tricoter

- ① La came métallique au dos du chariot I.
- ② La partie métallique en contact avec le rail arrière du lit d'aiguilles.
- ③ La fente métallique où se déplace la roulette en caoutchouc.

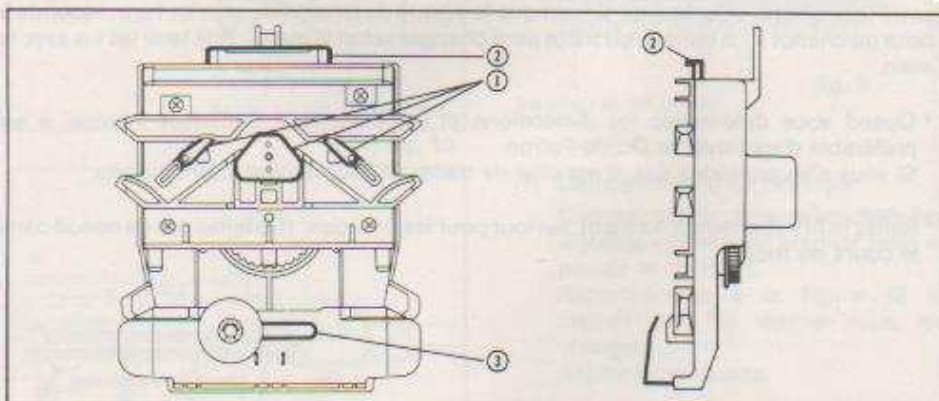


fig. 14