



Comment Se Servir Du Chariot G

CONTENU

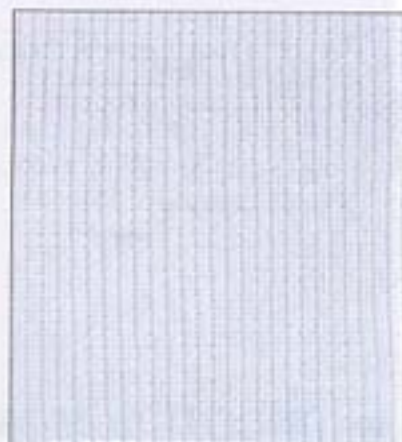
LES POSSIBILITES DU CHARIOT G	
VARIATIONS DES MOTIFS	1
NOMS DES PIECES	3
AVANT DE COMMENCER A TRICOTER	5
SELECTEUR	5
LEVIER DE RETOUR AUTOMATIQUE	6
LEVIER D'ORIENTATION DU CHARIOT	6
COMPTEUR DE RANGS	7
DISQUE DE SERRAGE DE MAILLES	7
POSITION DES AIGUILLES	7
CAMES POUR POINT G	8
TEMOIN-G	8
PALPEUR	9
COMMENT UTILISER LE CHARIOT G	10
PREPARATION	10
MONTAGE DES MAILLES	13
TRICOTAGE DES COTES	17
TRICOTS A MOTIFS AU POINT G	21
RABATTRE LES MAILLES	24
TECHNIQUES DE BASE	28
AUGMENTATION/DIMINUTION	28
COMMENT DETRICOTER ET	
REPRENDRE DES MAILLES	31
COMMENT DONNER FORME A UNE	
ENCOLURE	
1. KH-965/900/940/930	33
2. KH-950i/950	36
3. Machine à tricoter à carte perforée	38
TRICOTER UN RANG AVEC LE CHARIOT	
K DANS LES CAS SUIVANTS	40
POUR TRICOTER DES TORSADES	40
LORSQUE VOUS VOULEZ CHANGER	
DE FIL EN COURS DE TRICOTAGE	
1. Machine à tricoter électronique	41
2. Machine à tricoter à carte perforée	42
QUELQUES CONSEILS UTILES	43
SI LE CHARIOT G S'ARRETE	
Quand on utilise la	
KH-965/950i/950/940/930	43
Quand le chariot est arrêté	45
Quand on utilise la KH-900	46
Quand le chariot G est arrêté écarté	
le du tricot	46
Quand on utilise une machine	
à tricoter à carte perforée	47
COMMENT DETRICOTER PLUSIEURS	
RANGS	
Quand on utilise la	
KH-965/950i/950/940/930	48
Quand on utilise la KH-900	48
Quand on utilise une machine à	
tricoter à carte perforée	49
LORSQUE VOUS DESIREZ DEBRANCHER	
LE CHARIOT PENDANT QU'IL	
TRICOTE	50
LORSQUE L'ALIMENTATION EST	
COUPEE EN COURS DE TRICOTAGE	52
QUEL EST L'ETAT DE LA TIGE?	53
COMMENT CHANGER L'AIGUILLE G	54
CONTROLLER LES PIQUES ET LES	
AIGUILLES KH	54
NETTOYAGE ET ENTRETIEN	55
PRECAUTIONS A PRENDRE	55
TABLEAU COMPARATIF	56

● LES POSSIBILITES DU CHARIOT G

Le chariot G est un chariot automatique qui travaille seul. Vous ne devez plus tricoter vous même.

Il peut tricoter du jersey, des côtes, différents points mousse jacquards, monter et rabattre les mailles.

1. Tricote des côtes



2. Différents jacquards en point mousse



3. Monter les mailles



4. Rabattre les mailles



Pour machine à tricoter à carte perforée

Utiliser les cartes perforées qui vont avec le chariot Jacquard.

Pour machine à tricoter électronique

Tous les motifs visibles ci-dessous sont enregistrés dans l'ordinateur de votre machine à tricoter, ainsi vous pouvez sélectionner ces motifs depuis votre livre de motifs ou le manuel d'instruction pour la programmation du motif. (les cartes perforées ne sont pas utilisées).

● TRICOTS A MOTIFS AU POINT G



Carte N° 2 (POINT MOUSSE)



Carte N° 3



Carte N° 4



Carte N° 5

● TRICOT A COTES

Carte N° 1



Côte 1x1



Côte 2x2



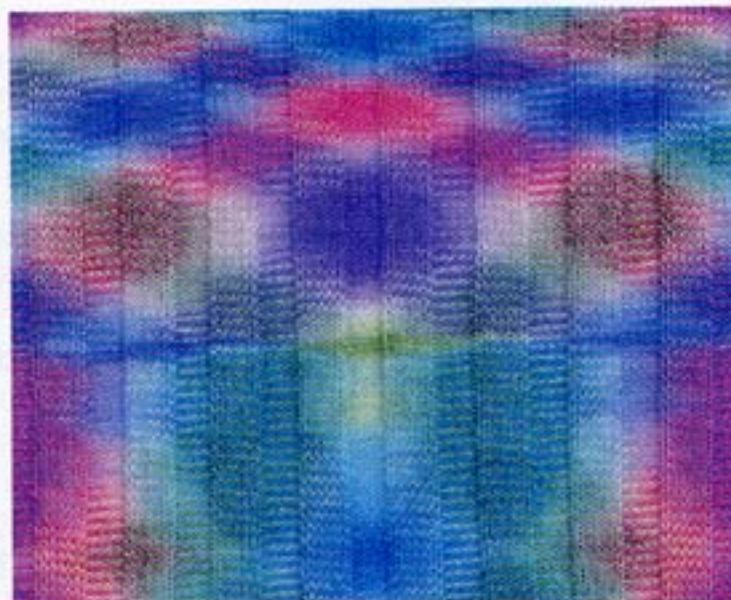
Côte 2x1



Côte 3x3



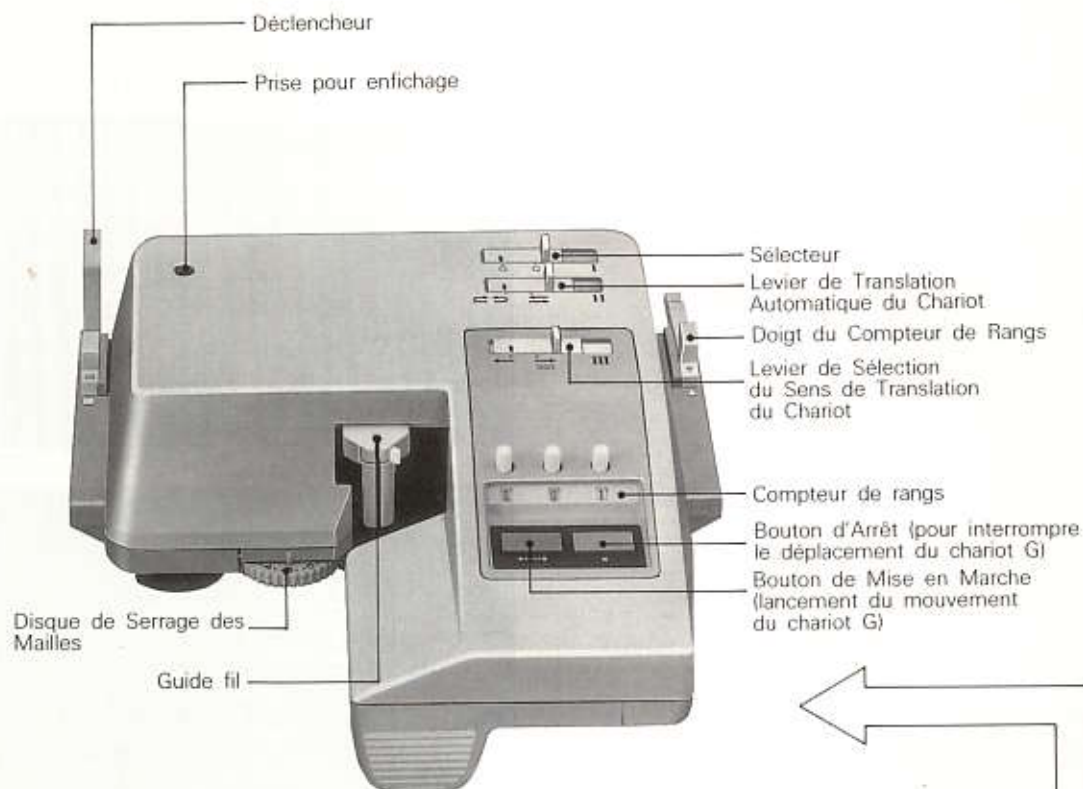
Côte 4x4



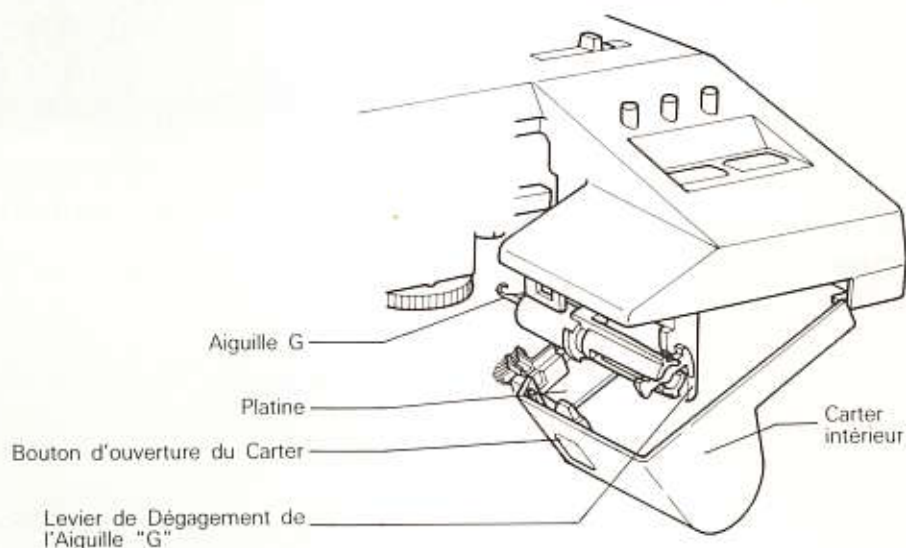
Côte 6x6

DESIGNATION DES PIECES

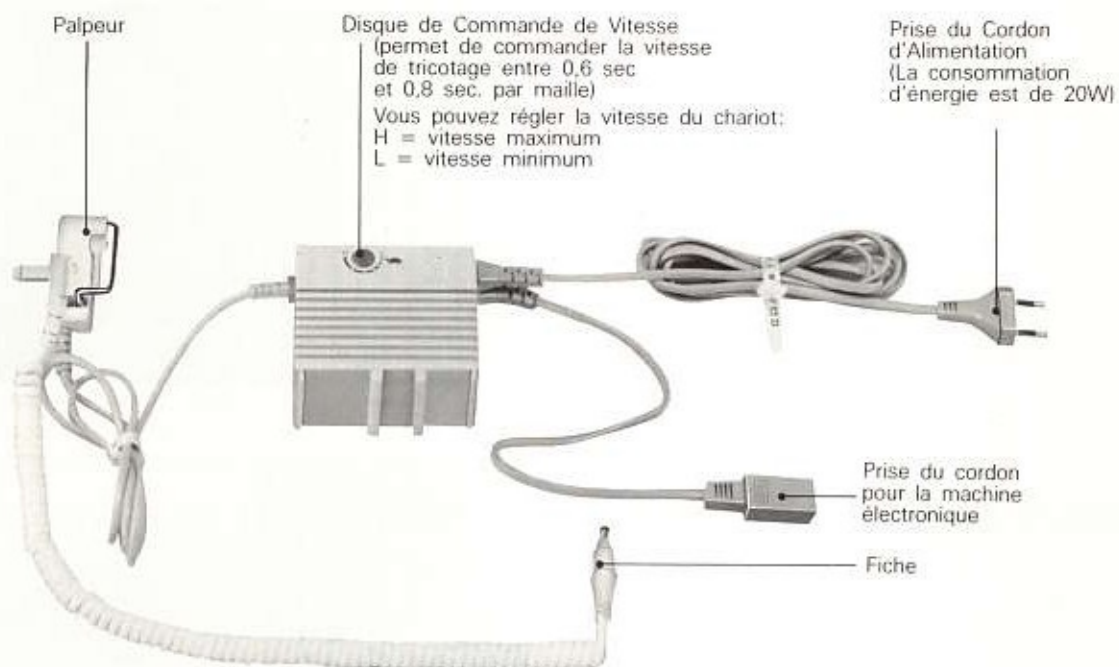
• G-SLEDE



A L'INTERIEUR DU CARTER

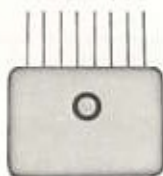


• ADAPTATEUR



• ACCESSOIRES

Poids (2)



Poids des augmentations de plus de deux mailles

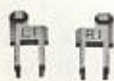
Aiguille type "G" (5)



Aiguille à double clapet



Cames pour point Type "G"



pour 1 maille
(1 gauche 1 droite)



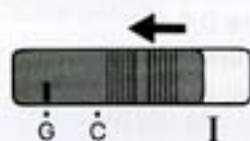
pour 2 mailles (2)



pour 3 mailles (2)

AVANT DE COMMENCER A TRICOTER

● SELECTEUR



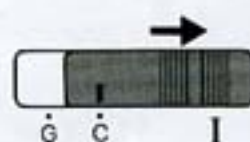
- Pour tricoter des côtes et jacquards point mousse.



Côtes



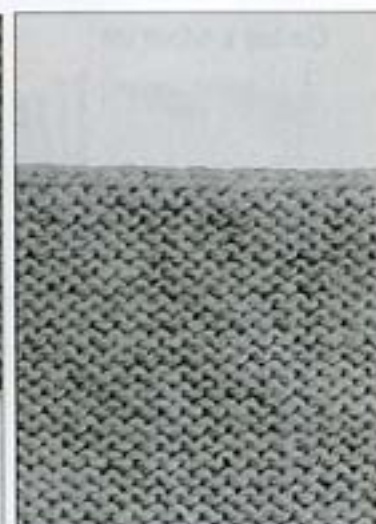
Point mousse jacquard



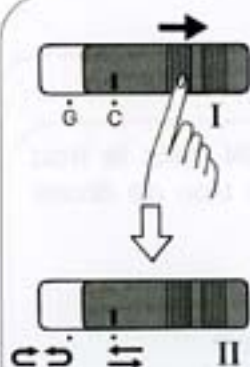
- Pour monter et rabattre les mailles.



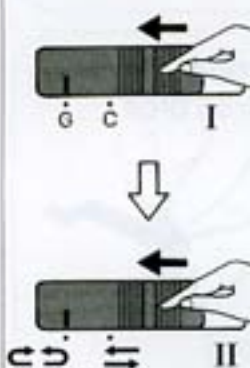
Mailles montées



Mailles rabattues



Si vous désirez positionner le sélecteur sur "C" le levier de translation est positionné automatiquement sur " ⇄ ".

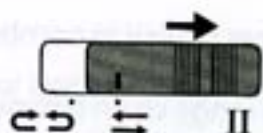


Si vous désirez positionner le sélecteur sur "G" et le levier de translation automatique sur " ⇄ " vous devez opérer comme suit:

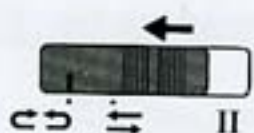
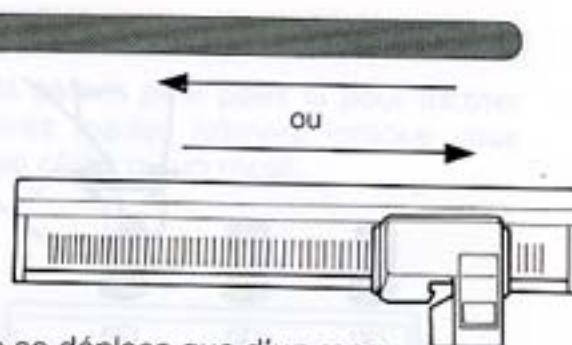
- ① Sélecteur "G".
- ② Levier de translation " ⇄ ".

* Si vous glissez le levier de " ⇄ " et l'interrupteur est sur position "C", le sélecteur est légèrement glissé vers la gauche et sa position n'est pas correcte.

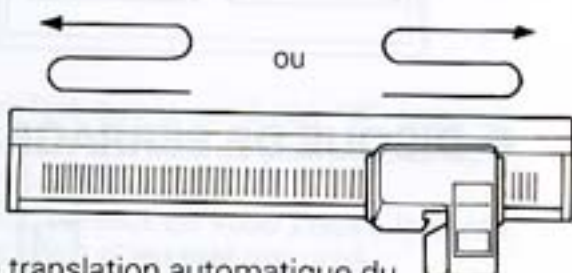
● LEVIER DE RETOUR AUTOMATIQUE



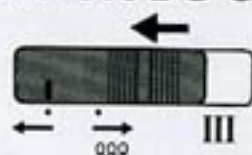
※ Dans cette position le chariot G ne se déplace que d'un rang. Appuyez alors sur le bouton d'arrêt, lorsque vous désirez que le chariot s'arrête.



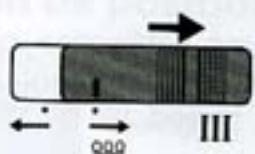
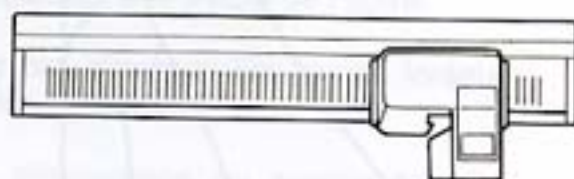
※ Ce levier permet de sélectionner la translation automatique du chariot G. Le chariot se déplace seul vers l'un ou l'autre côté de l'échantillon de tricot, jusqu'à ce que le compteur de rangs indique 000.



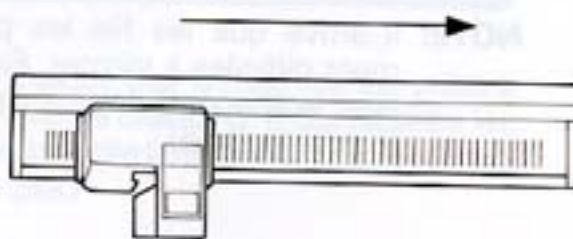
● LEVIER D'ORIENTATION DU CHARIOT



- Vers la gauche.
- Ne ferme pas les mailles.

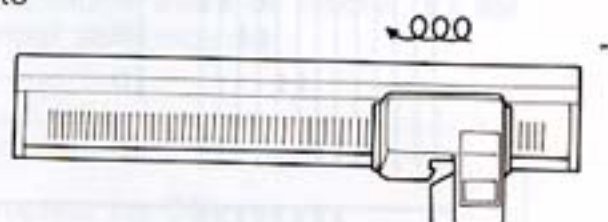


- Vers la droite.



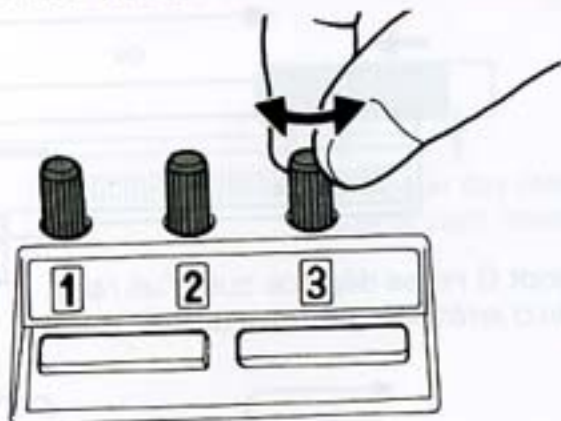
- Pour monter les mailles 000.

Pour monter les mailles placez le chariot G à droite. Le chariot G ne peut faire le montage que de droite à gauche.



- Ne changez pas le bouton de translation du chariot avant que celui-ci ait dépassé le travail.
- Lorsque le chariot G opère en translation automatique (↔), ce levier se trouve automatiquement positionné et indique le sens du déplacement du chariot.
- Ce levier est connecté au compteur de rangs. Le chiffre indiqué par le compteur de rangs diminue avec les mouvements successifs du chariot.

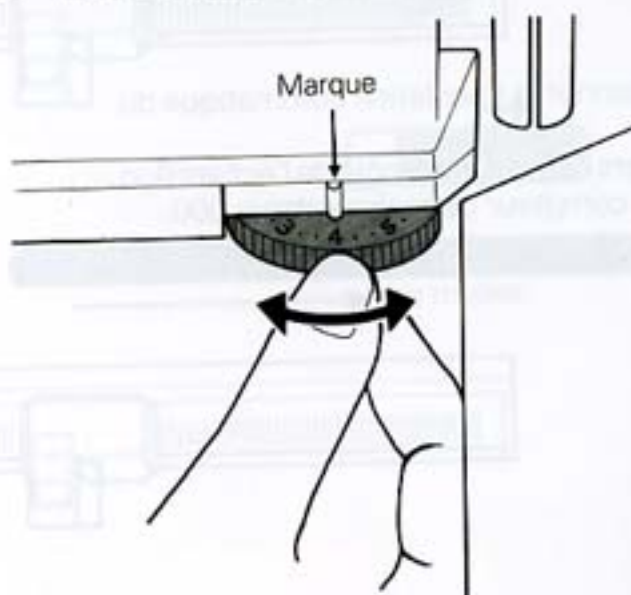
● COMPTEUR DE RANGS



Commencez par choisir le nombre de rangs que vous voulez tricoter.
Le nombre de rangs va en diminuant à mesure que le chariot "G" se déplace et jusqu'à ce qu'il s'arrête définitivement.

- * Lorsque le compteur de rangs indique 000, le chariot G ne peut plus tricoter.
- * Si vous n'utilisez pas le compteur de rangs, il suffit d'afficher à l'aide des boutons prévus à cet effet, un nombre très important. (par exemple 900)

● DISQUE DE SERRAGE DE MAILLES

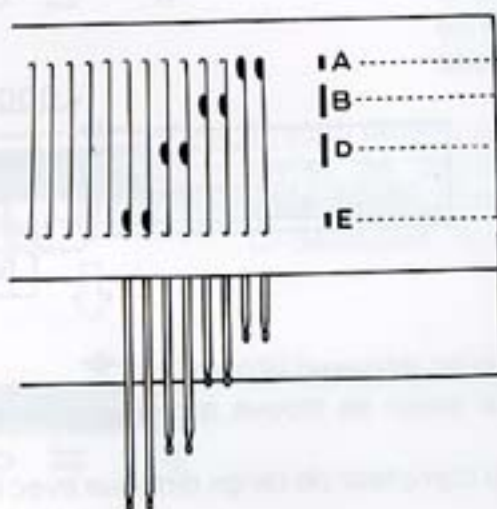


Le tableau qui suit reproduit les valeurs standards. La tension du chariot G diffère de la tension du chariot K.

TYPE DE FIL	DISQUE DE SERRAGE DE MAILLES	
	MONTAGE/COTES	JACQUARD
Très fin (2 brins)	1 - 2	2 - 3
Fin (3 brins)	2 - 4	3 - 6
Medium (4 brins)	3 - 5	5 - 8
*Gros (5 brins)	6 - 8	7 - 10
*Très gros	7 - 9	8 - 10

NOTE: Il arrive que les fils les plus gros (deux dernières catégories ci-dessus) soient particulièrement difficiles à tricoter. En outre vous devez accorder une attention particulière si vous tricoter avec le chariot G des fils de fantaisie (fils à boucle, tweed, fils bouclés) ou des fils non élastiques (coton, lin, soie).

● POSITION DES AIGUILLES



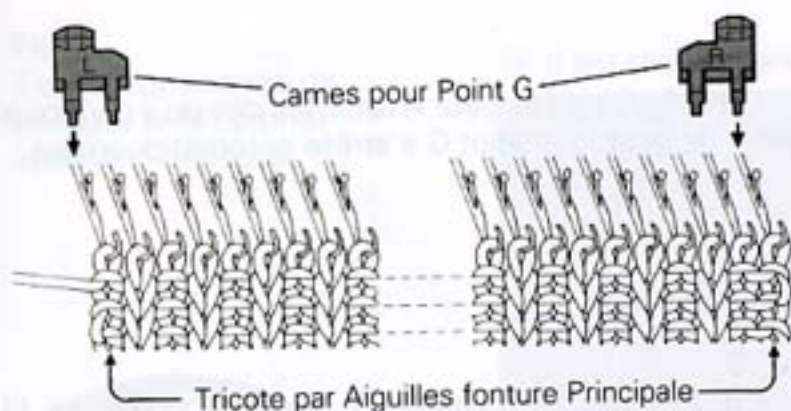
A Position de repos
B Position de travail

D
E
} Ces positions ne peuvent être utilisées avec le chariot G

NOTE:

Attention à ne pas utiliser le chariot G sans aiguille sur la fonture.

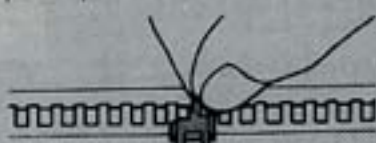
● CAMES POUR POINT G



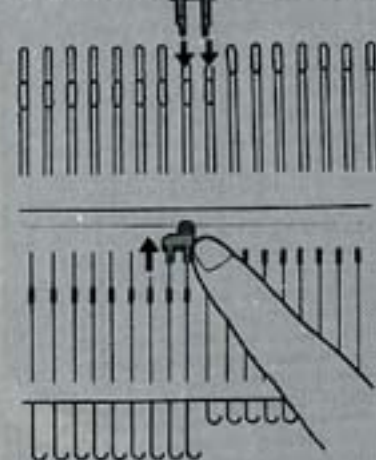
Utilisez les cames pour point G pour tricoter les dernières mailles joliment lorsque vous tricotez des côtes ou un motif.

Comment utiliser les cames pour point G

① Introduisez la came dans la crémaillère.



② Repoussez la came vers l'arrière avant de l'immobiliser.



- Toutes les fois que le carré noir "■" apparaît dans le dessin du motif de point le chariot G retourne et tricote les points. Cependant, partout où vous placez la came point G le point n'est pas retourné.

- Il y a des cames de point G disponibles pour 2 mailles et 3 mailles.

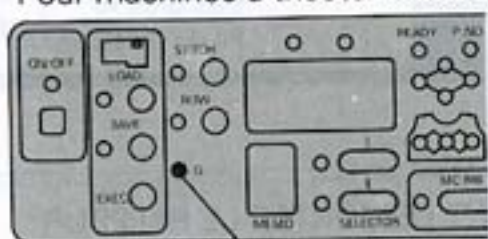
- Les cames de point G pour 2 mailles et pour 3 mailles peuvent être employées, même si vous les placez l'une à côté de l'autre.

- * N'oubliez pas d'enlever les cames lorsque vous ne les utilisez pas.

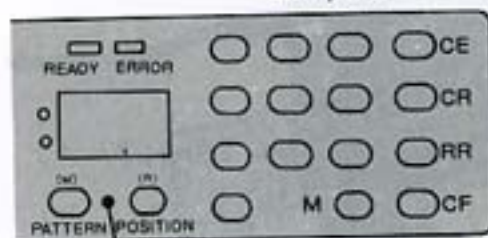
- * Lors de diminutions ou augmentations, déplacez les cames.

● TEMOIN-G (Témoin de position du motif)

Pour machines à tricoter électroniques uniquement. . .



Lampe G



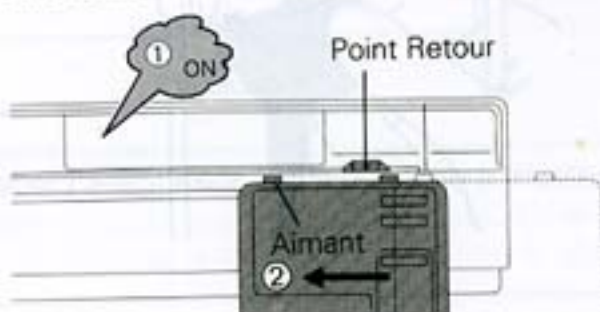
Témoin de position du motif

- La lampe G indique que la machine est prête à fonctionner avec le chariot G. (Pour rabattre les mailles il faut éteindre la machine, ainsi le témoin ne s'allume pas.)

- * Pour la position du témoin G reportez vous au manuel d'instruction de votre machine à tricoter électronique sur KH-950i/950, utilisez le témoin de position de motif au lieu du témoin G.

- S'assurer que le témoin G (ou témoin de position de motif) est allumé avant de tricoter, s'il est éteint le motif sera incorrect.

Pour allumer le témoin (ou témoin de position du motif)



① Tournez l'interrupteur sur ON.

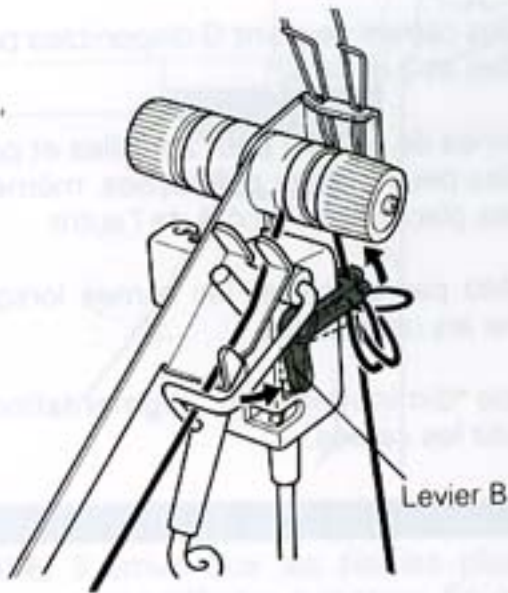
② Placez le chariot G en dehors du point retour quand le premier aimant passe le point retour le témoin G (ou témoin de position du motif) s'allume.

● PALPEUR



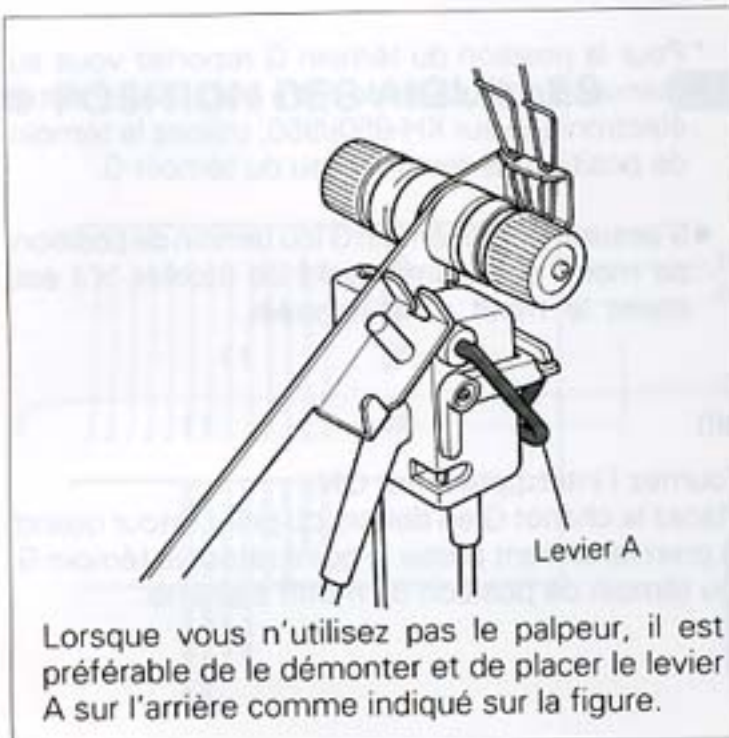
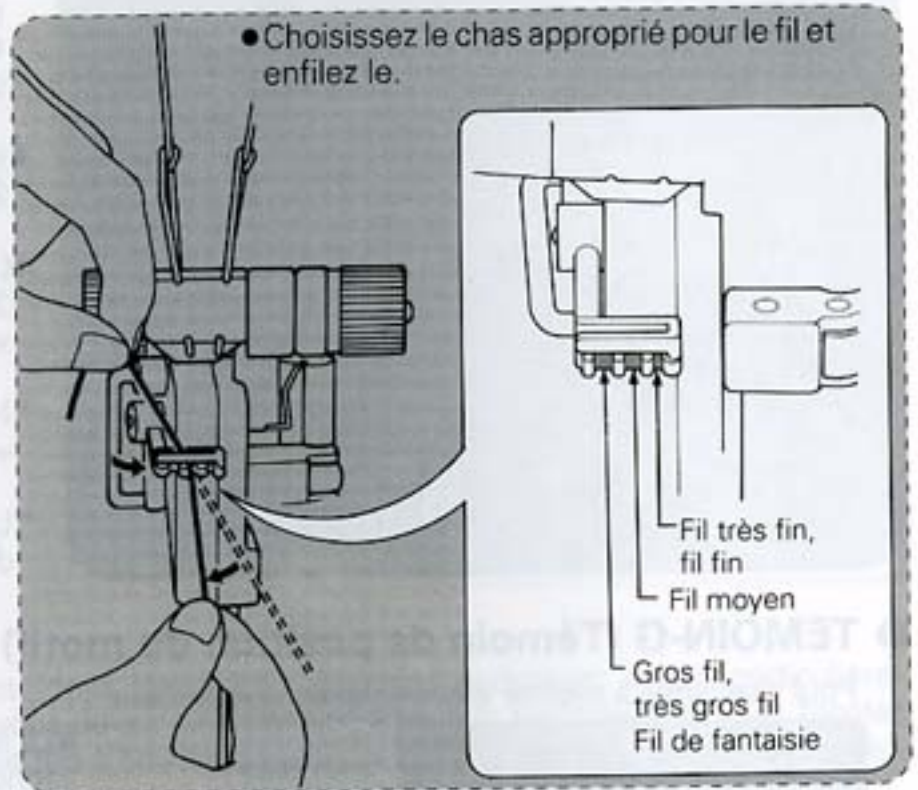
Levier A

- Le levier du palpeur A retombe dès qu'il n'y a plus de fil et le chariot G s'arrête automatiquement.



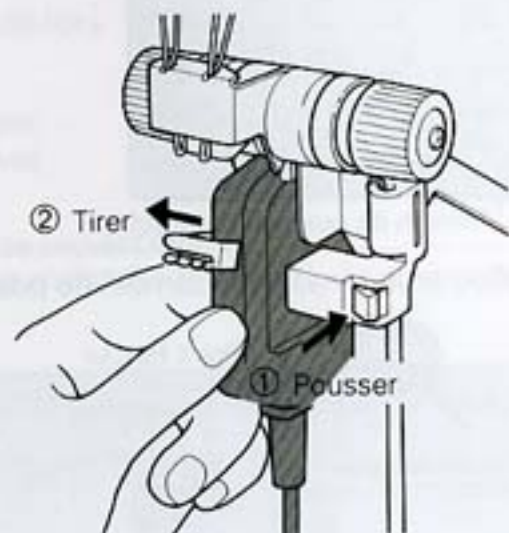
Levier B

- Le levier du palpeur B retombe quand le fil s'enroule ou se bloque et le pousse vers le haut, le chariot G s'arrête automatiquement.



Levier A

COMMENT DEMONTER LE PALPEUR

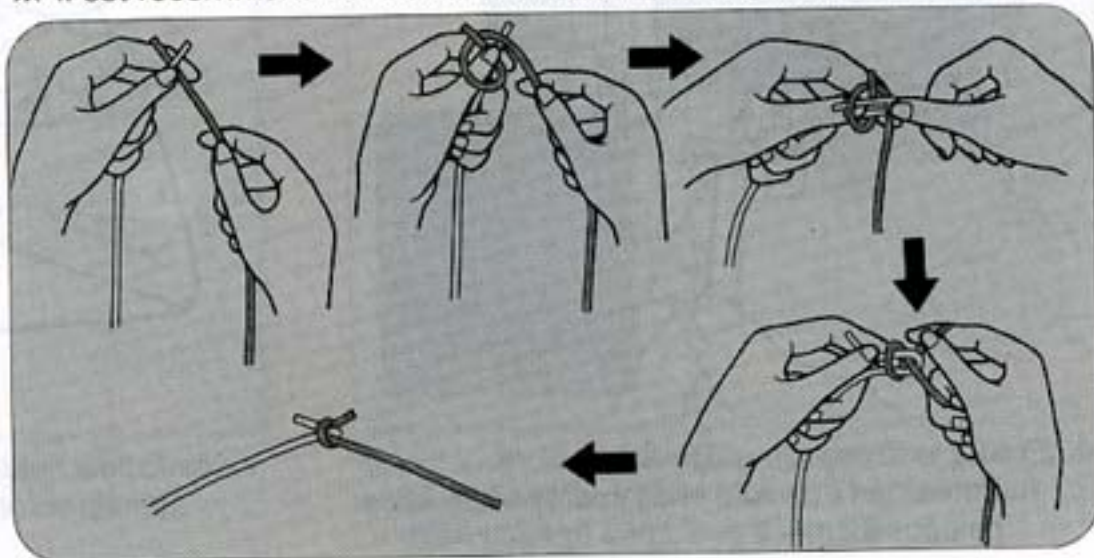


COMMENT UTILISER LE CHARIOT G

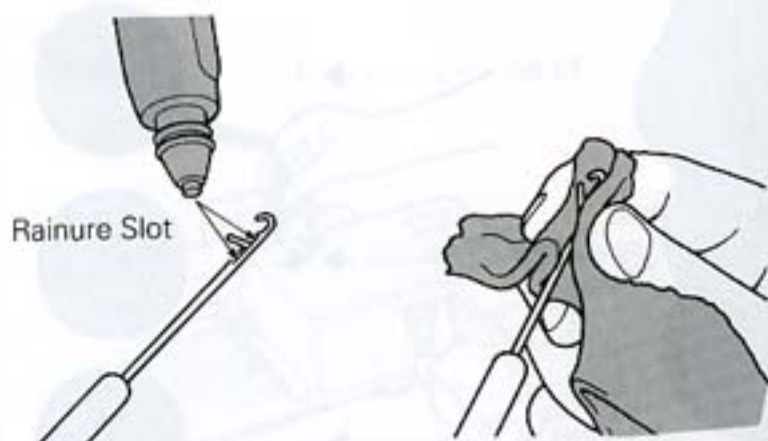
● PREPARATION

Fil
Il est recommandé de dérouler le fil comme indiqué ci-dessous.

※ Il est recommandé de nouer le fil comme c'est illustré ci-dessous.

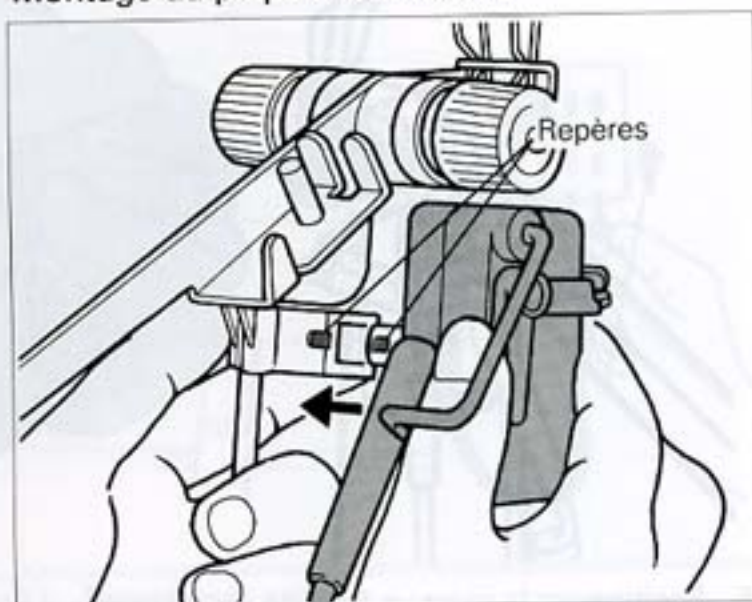


Aiguille G

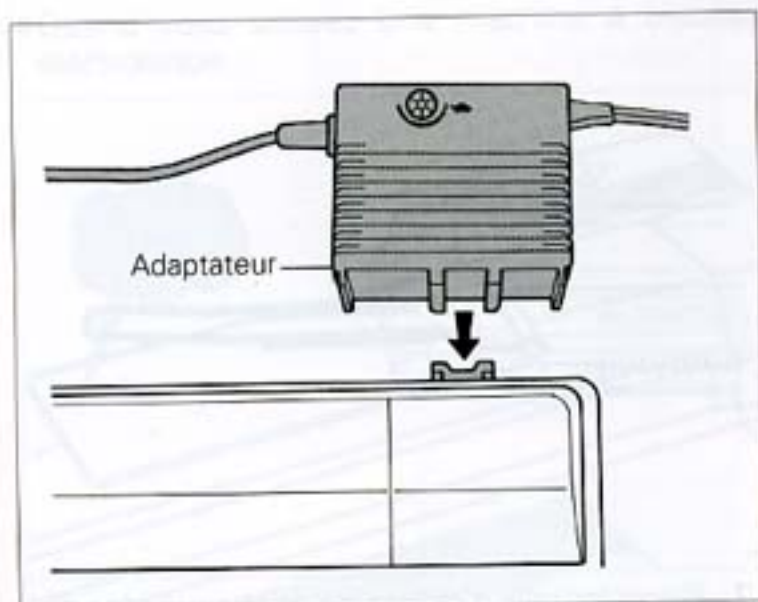


Contrôler l'aiguille G avant de commencer le tricot (voir pg. 53).
Huilez légèrement la rainure et enlevez l'excès d'huile.

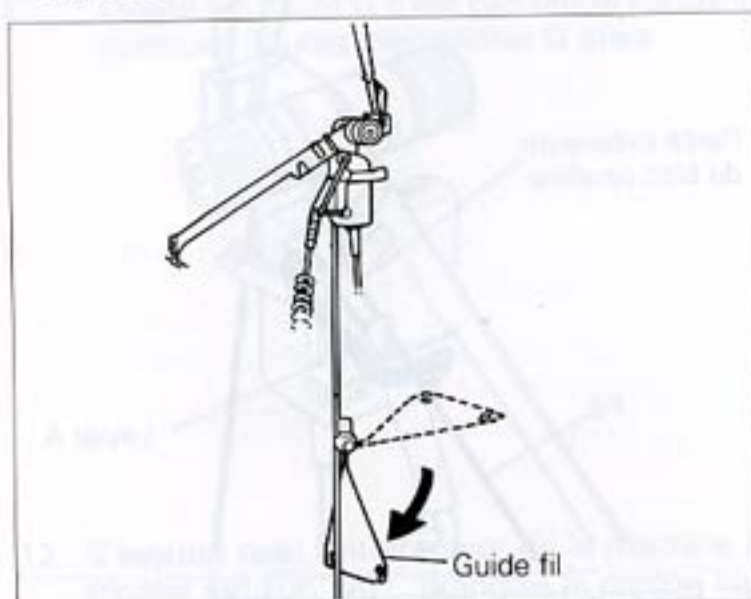
Montage du palpeur de chariot



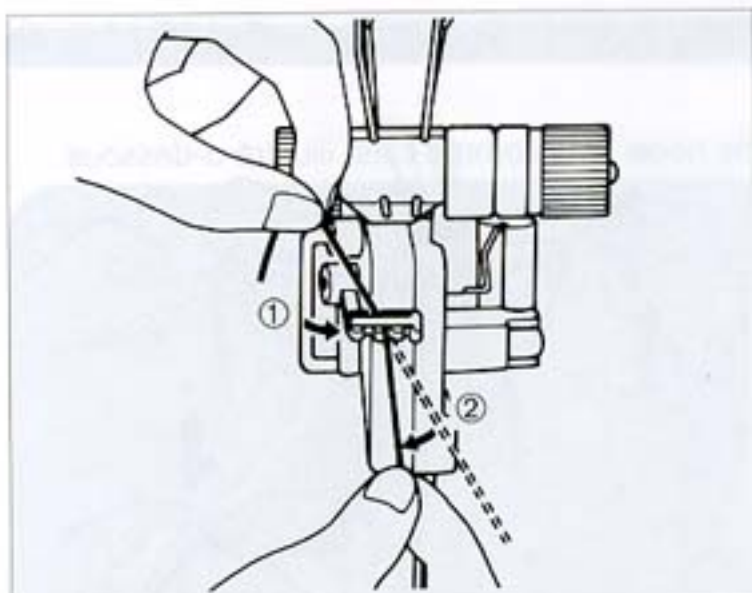
1. Monter le palpeur à sa place sur l'adaptateur, sur le système G de tension de fil en alignant les repères.



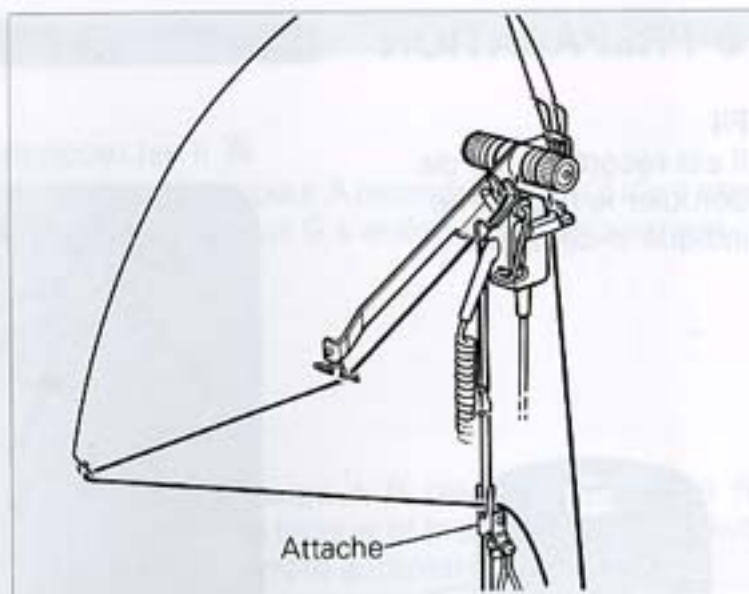
2. Placer l'adaptateur sur la machine à tricoter.



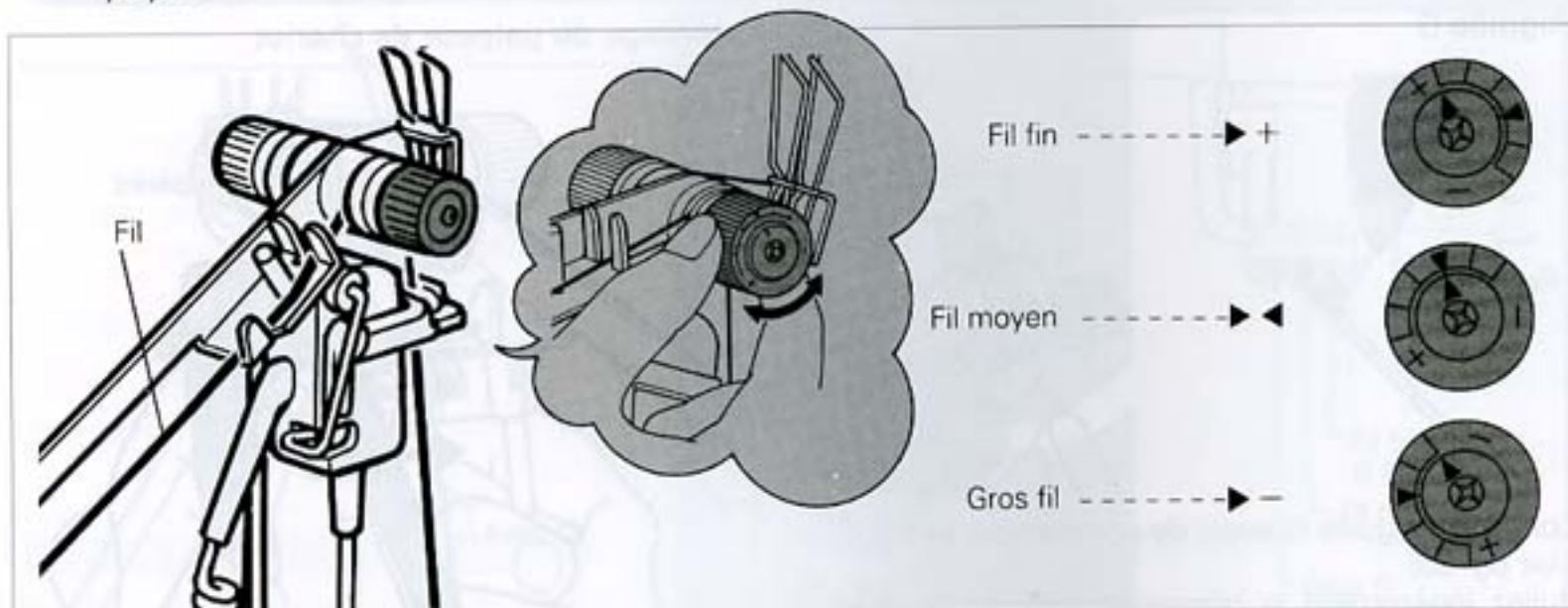
3. Descender le guide-fil.



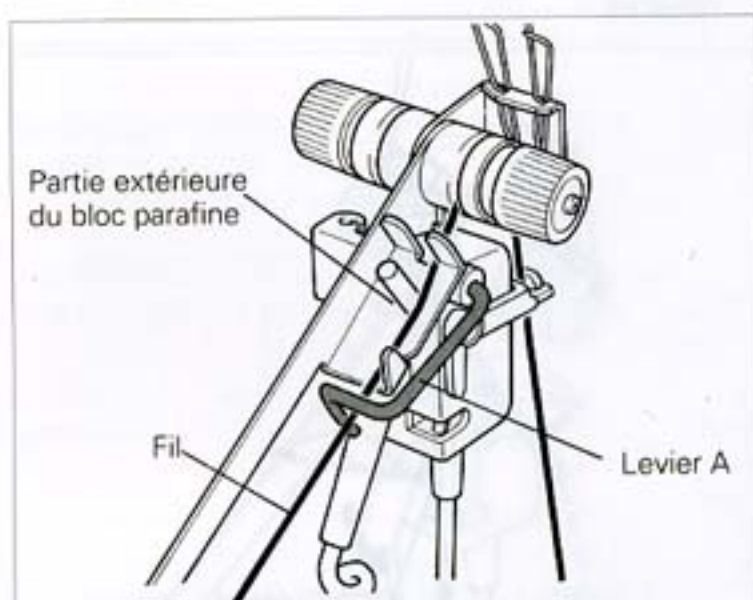
4. Enfiler le fil dans le guide fil (tension).
1) Enfilez le fil dans le chas approprié du levier palpeur B.



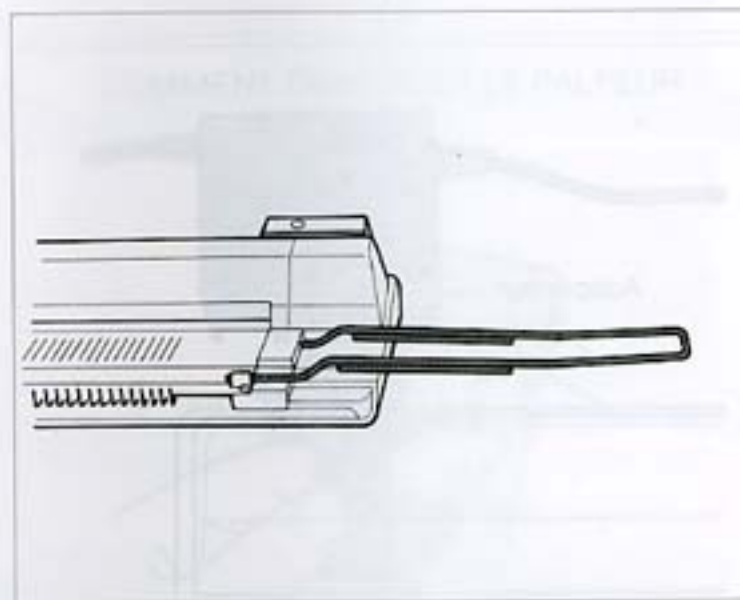
2) Enfiler l'unité de tension et bloquez le fil dans le clip.



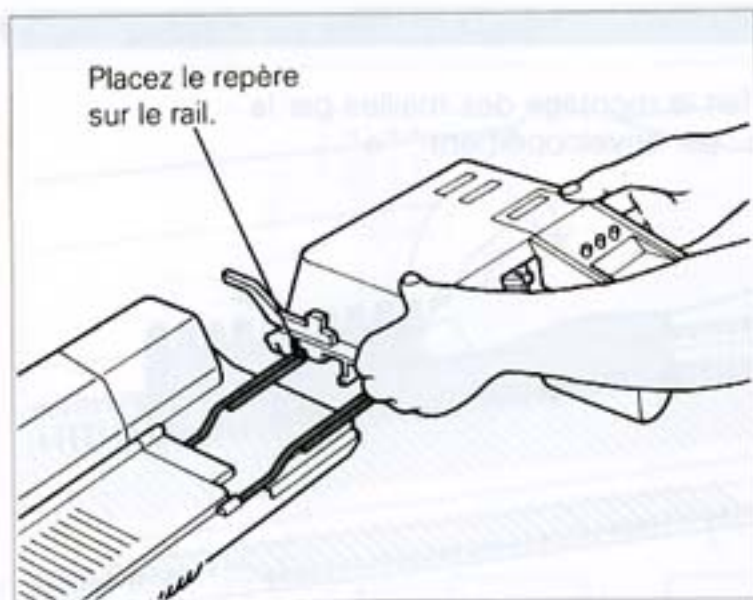
5. Positionner la marque fléchée en rapport avec l'épaisseur du fil employé.



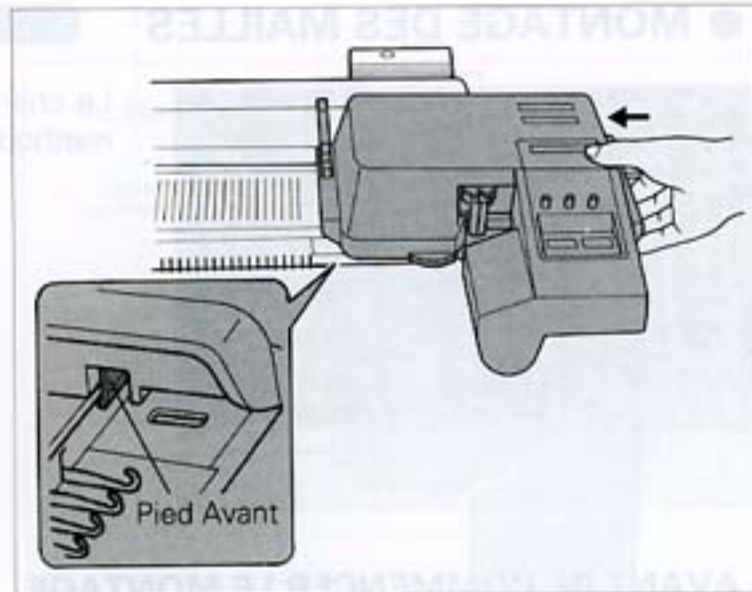
6. Placer le levier palpeur A sur le fil.



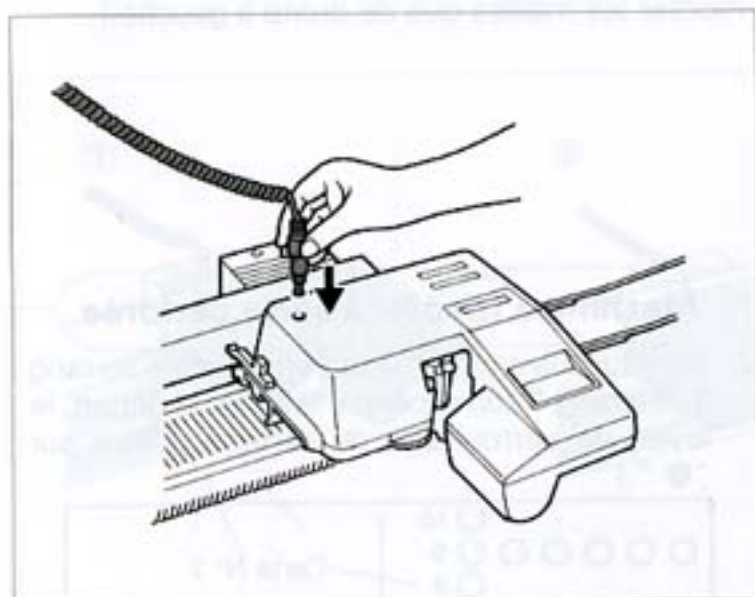
7. Placer les rails d'extension de chaque côté de la machine.
Dans le cas où les rails d'extension ne seraient pas avec votre machine à tricoter, ils sont disponibles en option.



8. Tout en tenant le chariot G des deux mains, placez-le sur le rail d'extension de droite.

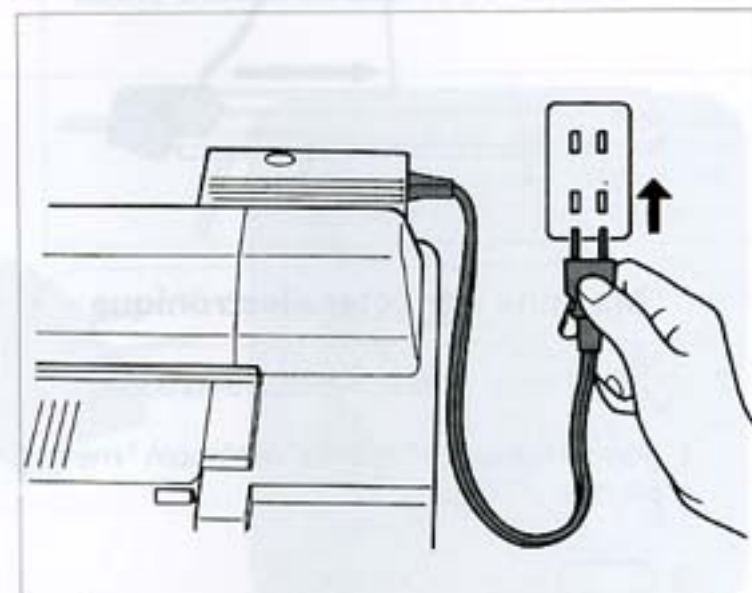
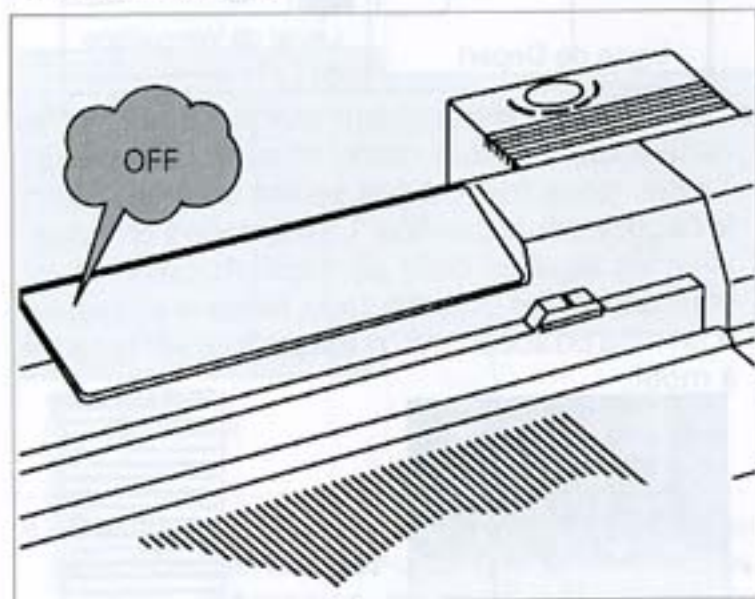


9. Pousser le chariot G sur la gauche, jusqu'à ce qu'il s'arrête. Veiller à ce que le pied avant soit bien engagé dans le lit d'aiguilles.



10. Enficher le connecteur.

• Quand vous utilisez une machine à tricoter électronique...



11. Brancher la prise.
(Quand vous avez fini de tricoter que vous ne vous servez pas de la machine pendant longtemps, débranchez la prise.)
* Quand le chariot G n'est pas utilisé pendant quelques heures, débrancher la prise.

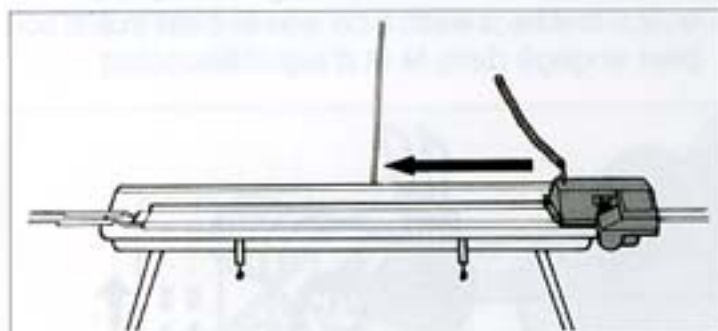
12. S'assurer que: l'interrupteur de la machine à tricoter est sur "off". Brancher le cordon (ou l'adaptateur) de la machine à tricoter, actionner l'interrupteur de la machine à tricoter.

● MONTAGE DES MAILLES



Le chariot G fait le montage des mailles par la méthode dite "par enveloppement" "e".

AVANT DE COMMENCER LE MONTAGE



Machine à tricoter électronique

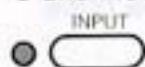
2. <Quand vous utilisez KH-965/940/930>

Enfoncer la touche "mémo" le témoin "mémo" s'allume.



<Quand vous utilisez la KH-900>

Enfoncer la touche "input" le témoin "input" s'allume.



<Quand utilisez la KH-950i/950>

Mode 990 → touche "M" → touche "M" → Motif n° 901 → touche "M"

Enfoncer la touche "M" jusqu'à ce que le témoin soit allumé.

Ensuite, enfoncez la touche "RR" (si une carte de motif est dans la machine, elle reviendra à sa position initiale.)



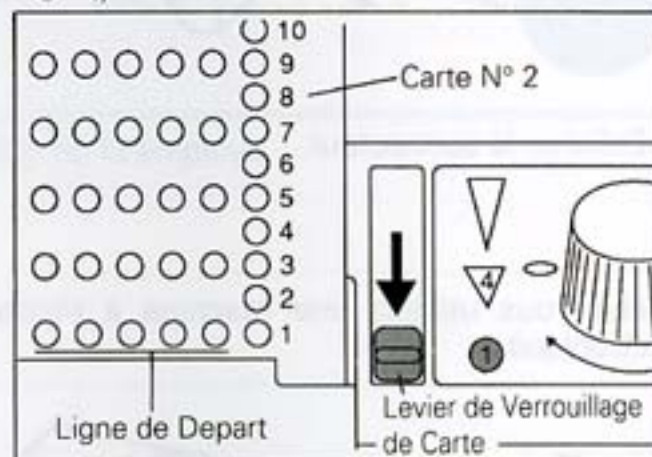
En procédant comme ci-dessus, vous pouvez monter les mailles au-dessus des aiguilles indépendamment du motif. Sinon, le chariot G monte les mailles sur toutes les aiguilles représentées par un carré blanc dans le dessin du motif de point.



1. Assurez-vous que le chariot se trouve à droite de la fonture principale. (Le chariot G ne peut monter les mailles que de droite à gauche.)

Machine à tricoter à carte perforée

2. Introduire la carte N° 2 et verrouillez-la au rang 1. (Le rang 1 correspond à la ligne de départ; le levier de verrouillage de carte doit être sur "●".)



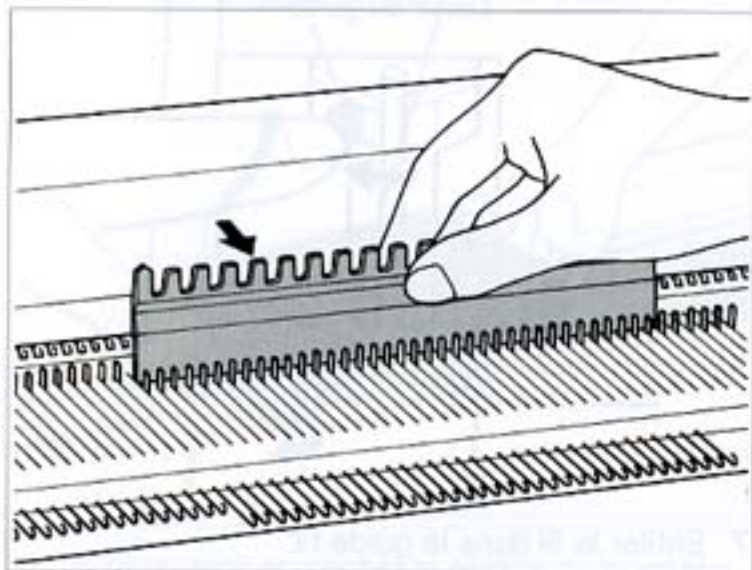
- Les mailles correspondant aux trous sur votre carte à motif seront tricotées avec l'aiguille G. Toutes les autres mailles seront tricotées avec les aiguilles du lit principal. Le montage s'effectue avec les aiguilles du lit principal. Aussi, lorsque vous désirez faire un montage, faites-le au niveau d'un rang où aucun trou n'est perforé sur la carte à motif.



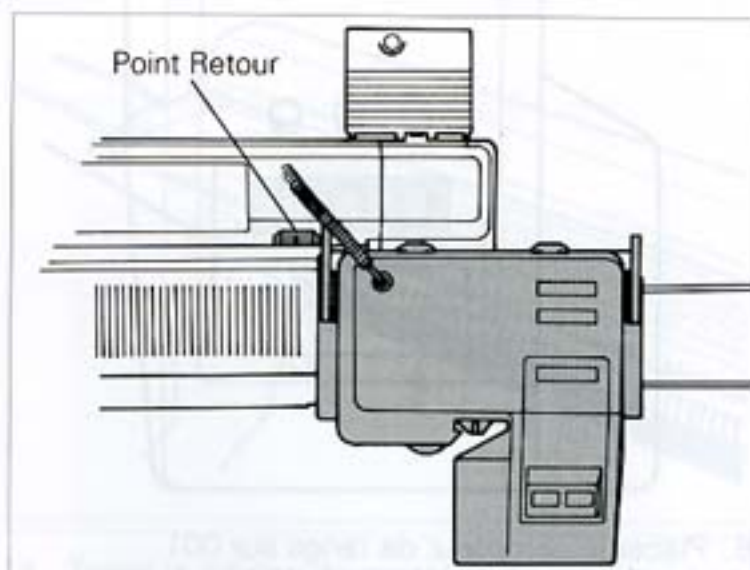
Montage par les aiguilles du lit principal



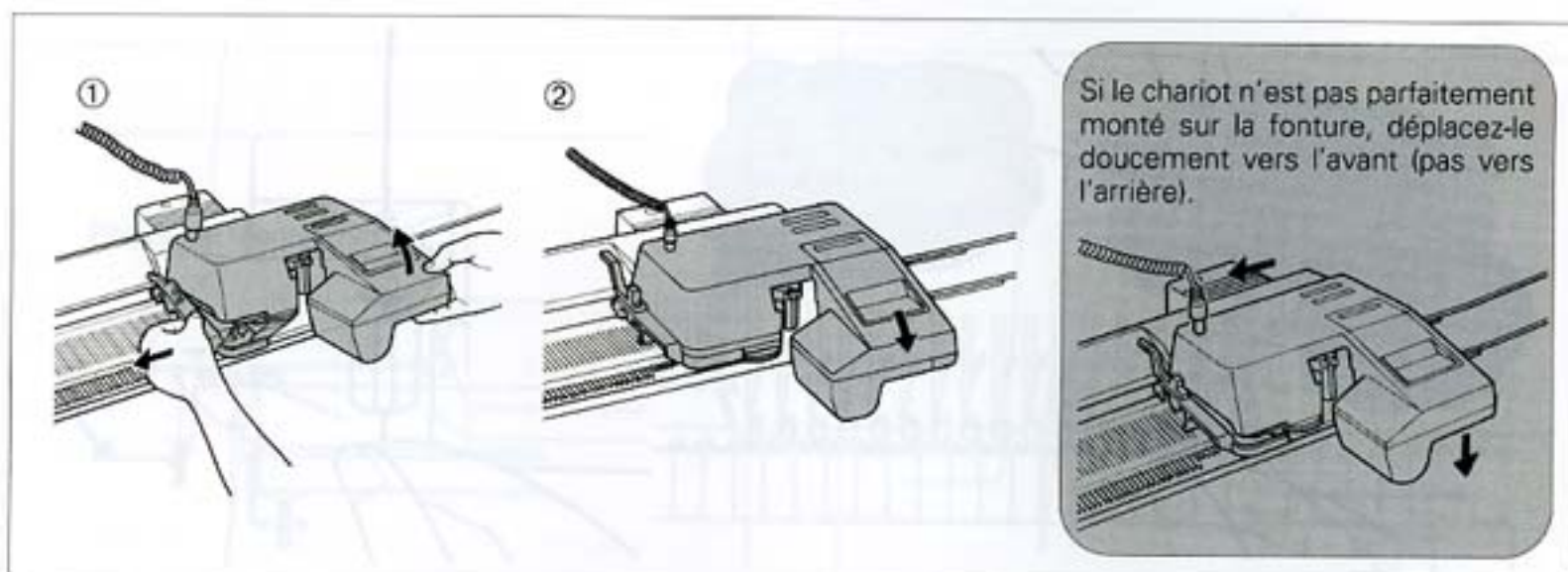
COMMENÇONS LE MONTAGE



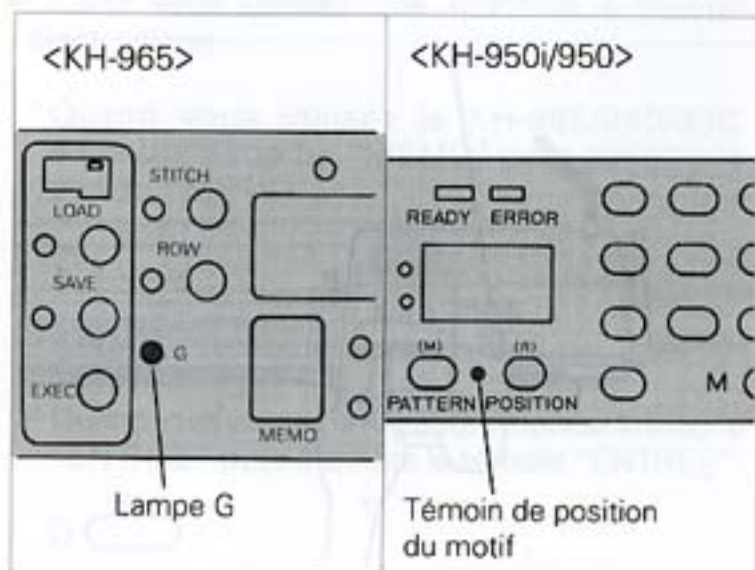
1. Avancer les aiguilles en position B.



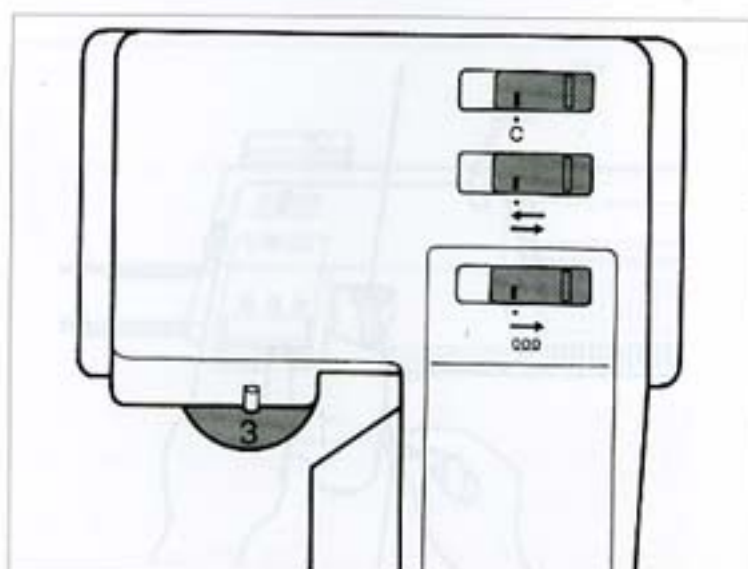
2. Quand vous utilisez une machine à tricoter électronique veiller à ce que le chariot G se trouve à droite au delà du point retour.



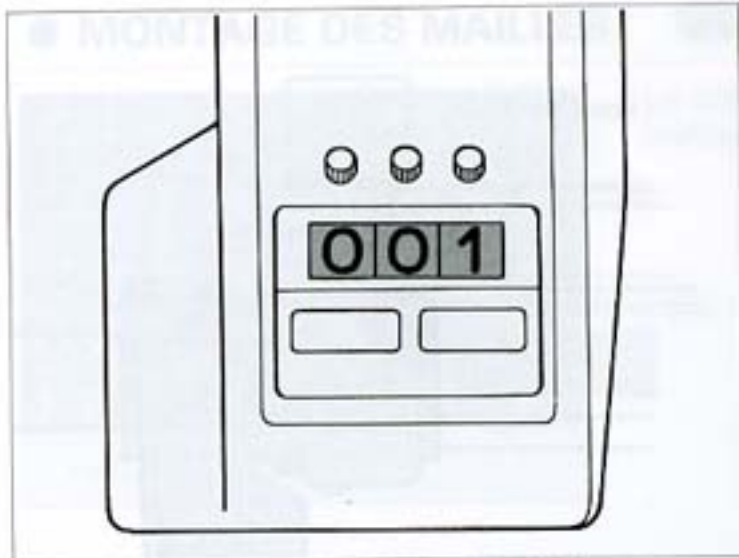
3. Soulever l'avant du chariot G, et déplacer le chariot jusqu'au bord de l'échantillon en le tirant à l'aide de la main gauche.



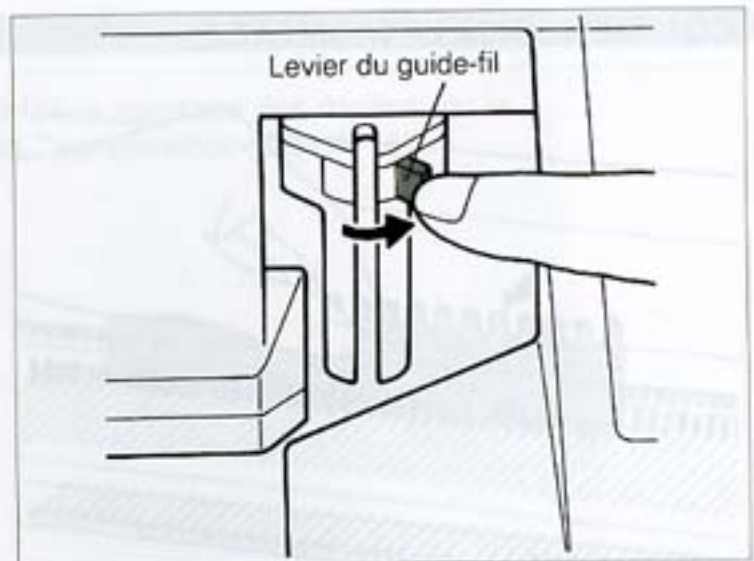
4. Quand vous utilisez une machine à tricoter électronique, assurez-vous que le témoin G ou témoin de position du motif est allumé (le témoin s'allume quand le chariot G passe le point retour) se reporter à la page 8.



5. Placer les leviers comme indiqué dans la figure et régler le disque de serrage des mailles en fonction du fil que vous employez. (voir pg. 7)



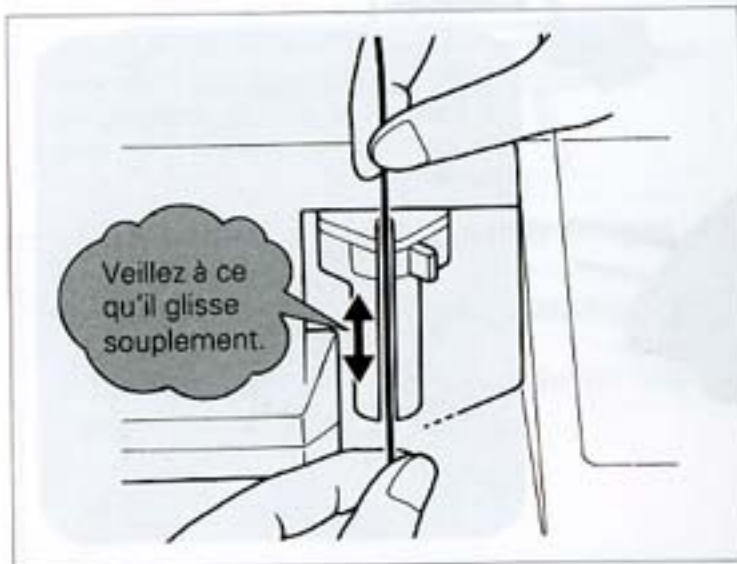
6. Placer le compteur de rangs sur 001.



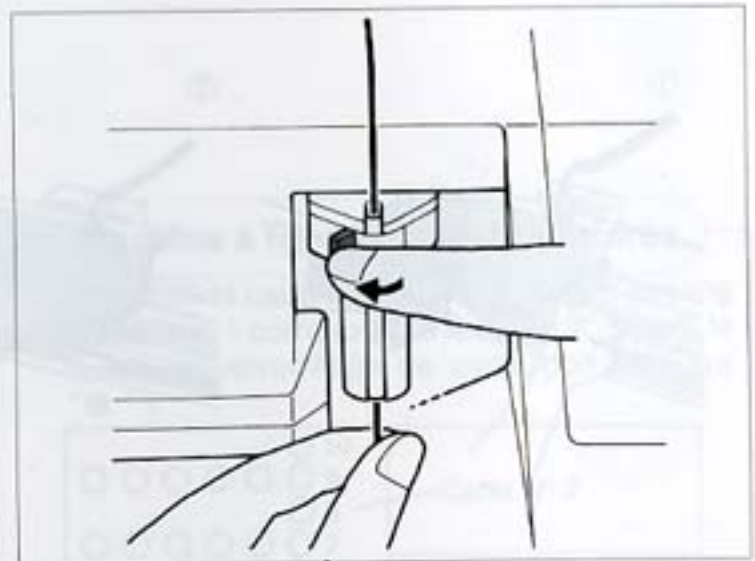
7. Enfiler le fil dans le guide fil.

1) Ouvrez le levier du guide fil.

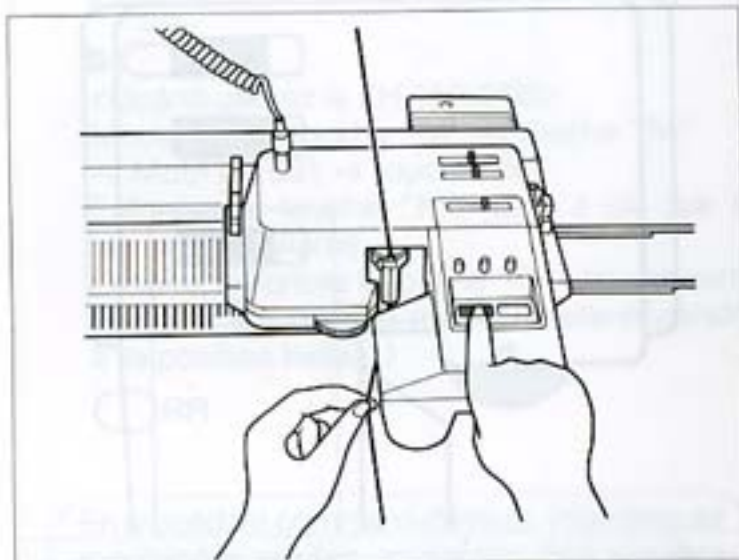
*Si le guide fil est placé à droite et l'enfilage du guide fil s'avère difficile, glissez le guide-fil vers la gauche en poussant le bouton START et ensuite le bouton STOP.



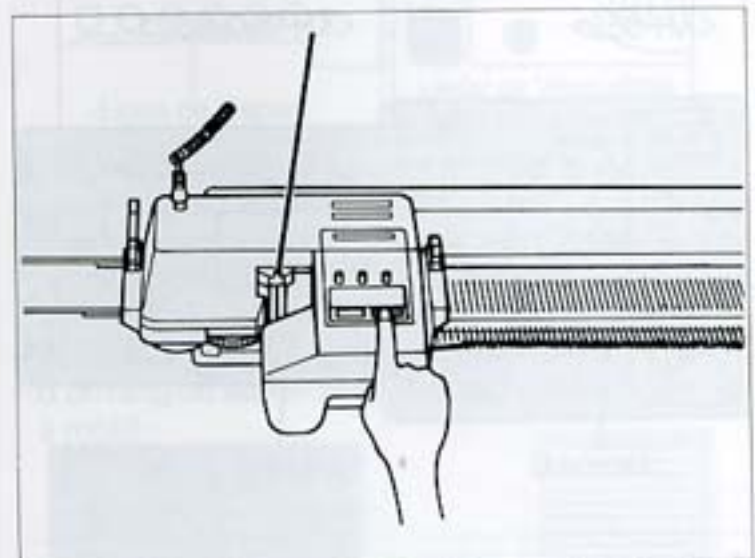
2) Enfiler le fil et glissez-le de haut en bas.



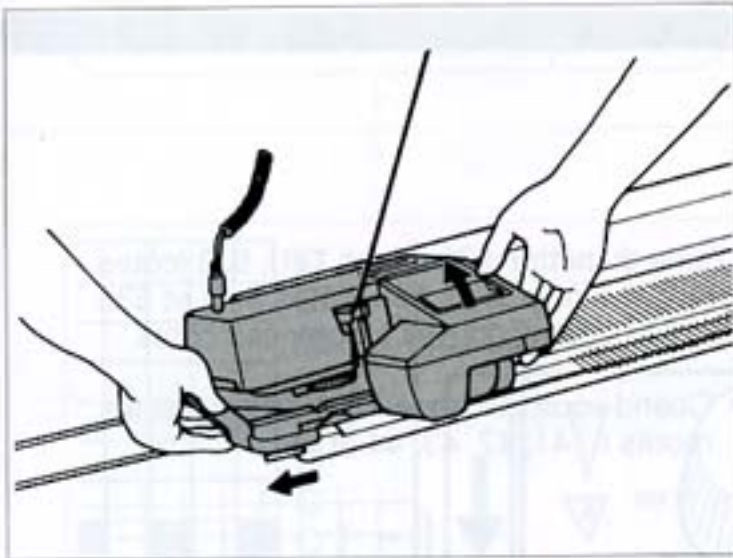
3) Fermer le levier.



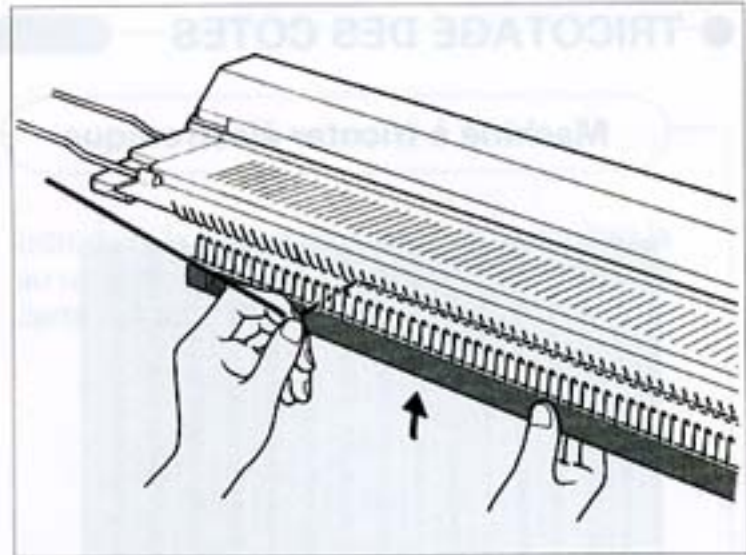
8. Pousser le bouton START en tenant le fil.
(Aussitôt que les aiguilles ont agrippé le fil, vous pouvez lâcher le bout du fil.)



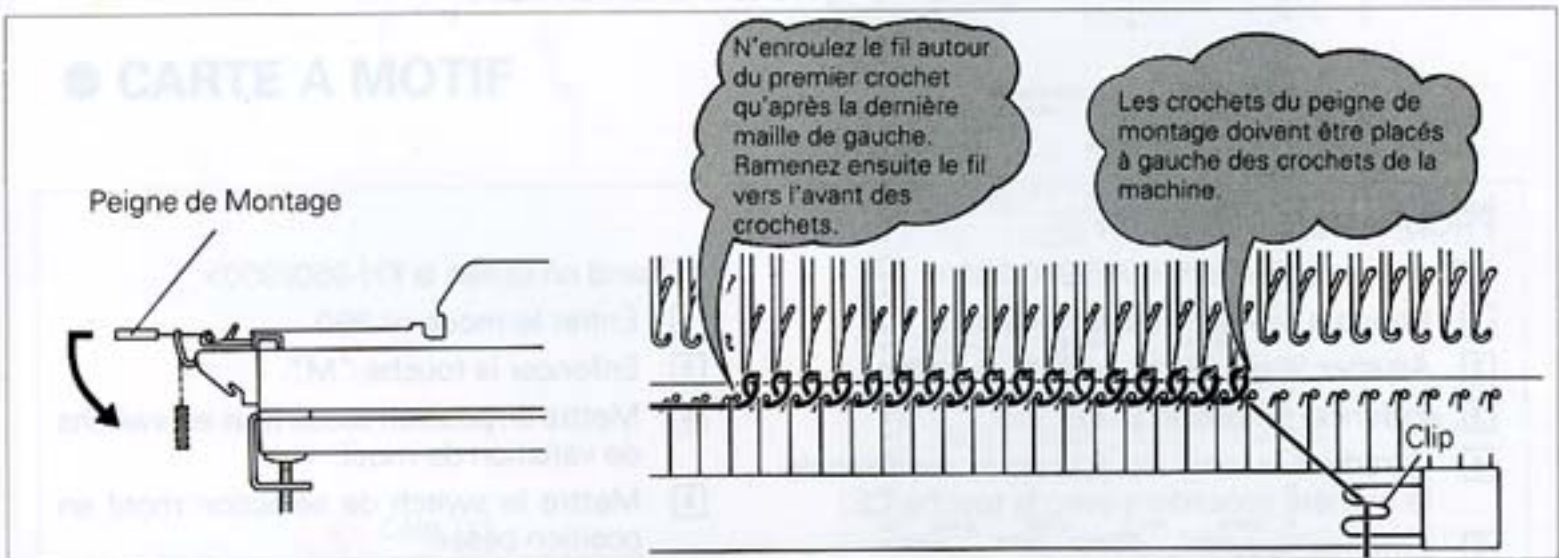
9. Pousser le bouton STOP après que le chariot G ait terminé le montage.



10. Pour pouvoir accrocher le peigne de montage, déplacer le chariot G sur la gauche. Pour ce faire, soulever la partie avant du chariot G et faites lentement glisser le chariot vers la gauche, loin du bord du tricot.



11. Tener le peigne de montage de manière à ce que ses crochets soient face à la machine et faites passer l'extrémité du fil à travers le peigne.



12. Accrocher le peigne de montage comme indiqué ci-dessus, et accrochez l'extrémité du fil dans le clip.

• Quand vous utilisez une machine à tricoter électronique...

* Quand vous utilisez la KH-965/940/930, enfoncer la touche "MEMO" pour éteindre le témoin "MEMO".

MEMO KH-965

MEMO KH-940/930

* Quand vous utilisez la KH-900, enfoncer la touche "ENTREE" pour éteindre le témoin "ENTREE".

INPUT

* Quand vous utilisez la KH-950i/950, vous n'avez rien à faire.

● TRICOTAGE DES COTES

Machine à tricoter électronique



No. 532

Aiguille du chariot G tricote
Aiguille de la fonture principale tricote



- A l'aide du patron 532 (côtes 1x1), 533 (côtes 2x1), 534 (côtes 2x2), 535 (côtes 3x3) et 536 (côtes 4x4) vous pouvez tricoter ces côtes.
- ♣ Quand vous utilisez la KH-900? Choisir les motifs n° 41, 42, 43, 44 et 45.

PROGRAMME DE DESSIN

<Quand on utilise la KH-965/940/930>

- 1 Eteindre les témoins de variantes.
- 2 Allumer le témoin du bouton selector.
- 3 Enfoncer la touche STEP.
- 4 Introduire le motif No. 532 après avoir annulé le numéro précédent avec la touche CE.
- 5 Enfoncer la touche STEP.
- 6 Enfoncer la touche STEP.
- 7 Quand vous utilisez la KH-965, enfoncer la touche "STEP" de nouveau 1 fois.

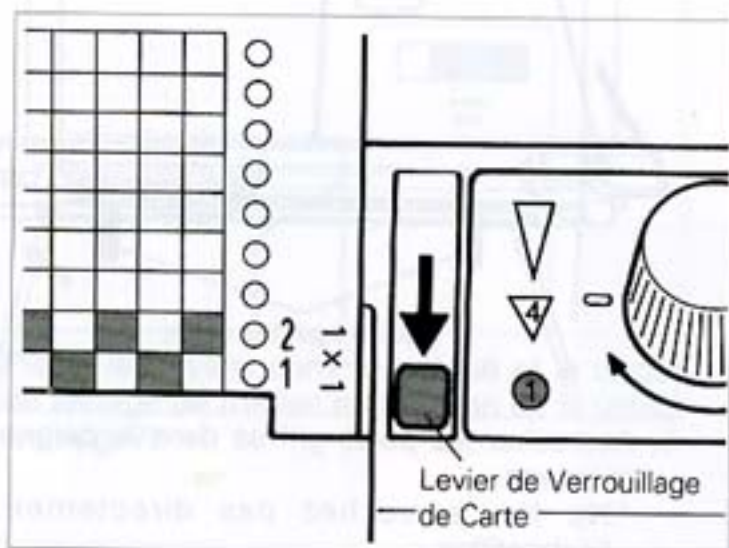
<Quand on utilise la KH-900>

- 1 Eteindre tous les témoins de variantes.
- 2 Allumer le n° de témoin "motif".
- 3 Choisir le motif n° 41 avec la touche "UP/DOWN".
- 4 Eteindre le témoin du n° de "motif".
- 5 Allumer le témoin "position".
- 6 Choisir la position du motif, G1 (jaune) avec la touche "UP/DOWN".
- 7 Eteindre le témoin "position".

<Quand on utilise la KH-950i/950>

- 1 Entrer le mode n° 990.
- 2 Enfoncer la touche "M".
- 3 Mettre en position basse tous les switches de variation de motif.
- 4 Mettre le switch de sélection motif en position basse.
- 5 Enfoncer la touche "M".
- 6 Entrer le motif n° 532.
- 7 Enfoncer la touche "M".
- 8 Enfoncer la touche "CF".

Machine à tricoter à carte perforée

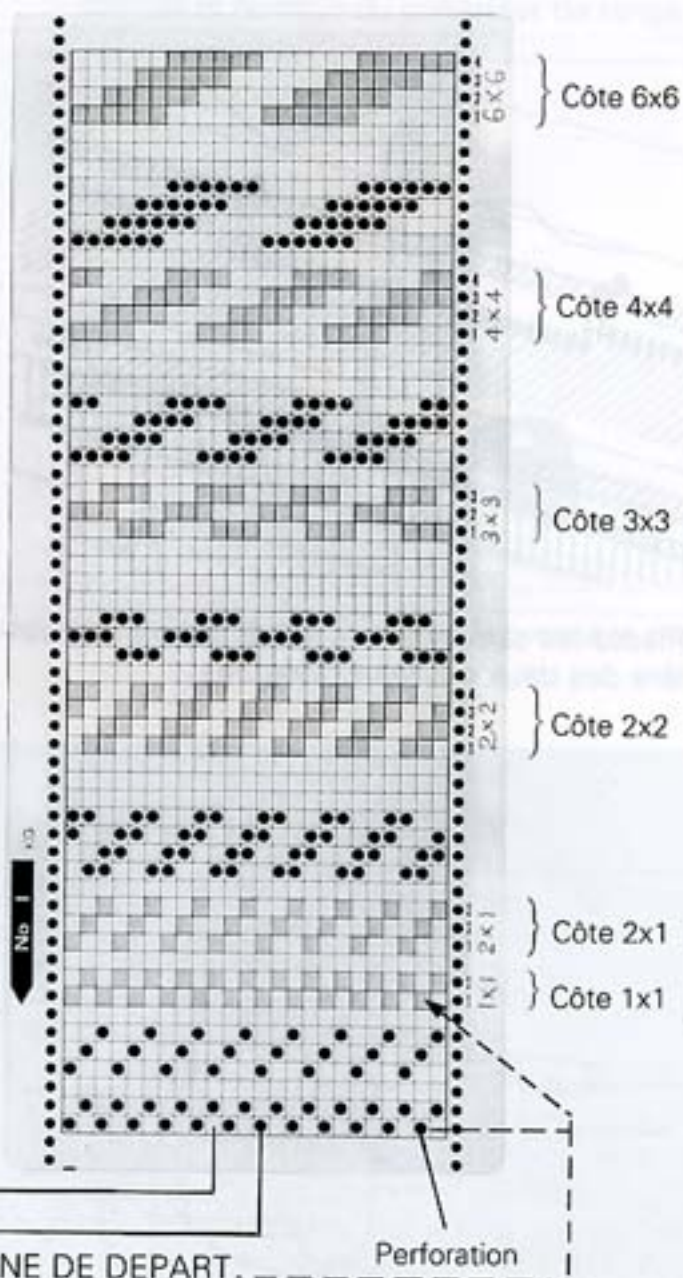


Introduire la carte à motif N° 1 et verrouillez-la au rang de côtes 1 x 1. (Le levier de repère de carte est sur "●".)

● CARTE A MOTIF



Le lit d'aiguilles principal tricote (pas de trous)
L'aiguilles G tricote (perforations)



LIGNE DE DEPART.

Perforation

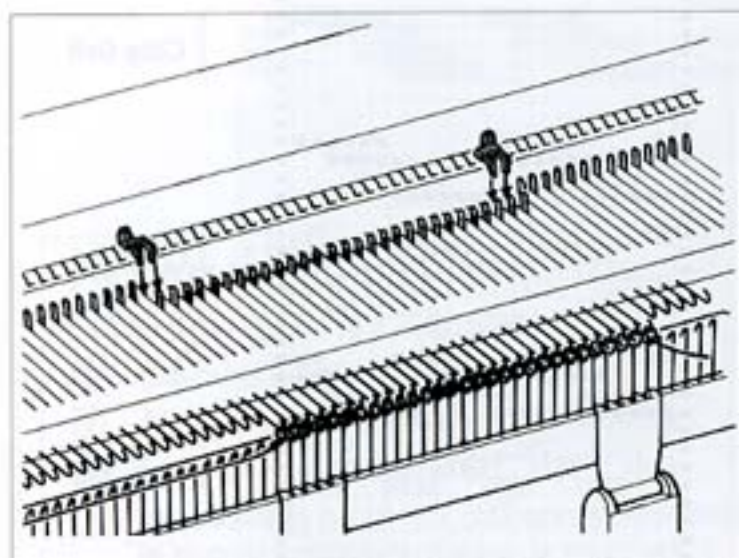
Pour commencer au premier rang de la carte, placez la carte à hauteur de cette ligne. (Veuillez noter qu'elle est placée 7 rangs plus haut que le bas de la carte.)

■ Ces repères correspondent aux trous de la carte à motif.

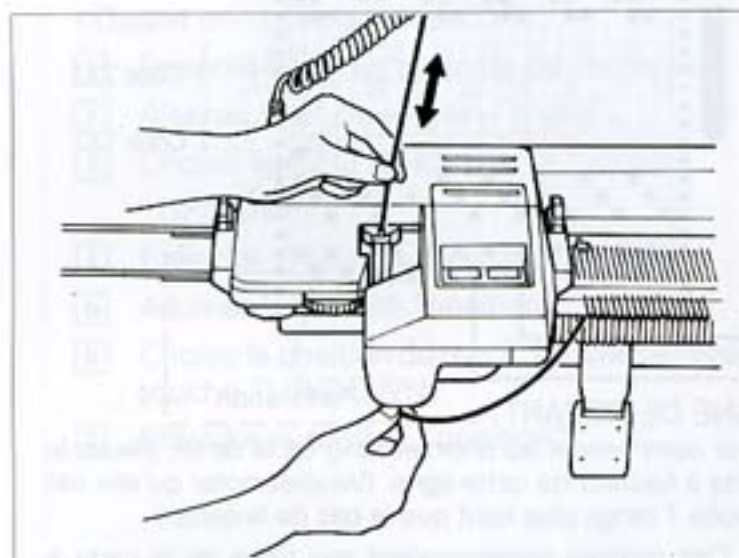
Placer la carte suivant le type de côte que vous voulez tricoter.

COMMENÇONS A TRICOTER

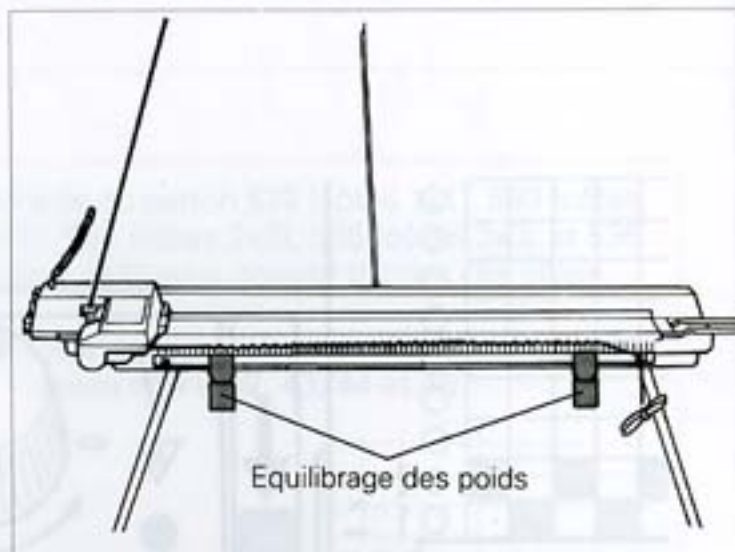
L'exemple nous montre que le chariot G est du côté gauche de la machine.



2. Placez les cames pour point G dans la crémailière des deux mailles extérieures.



4. Vérifier que le fil ne reste pas accroché dans le crochet du peigne de montage et qu'il glisse doucement dans le guide-fil.



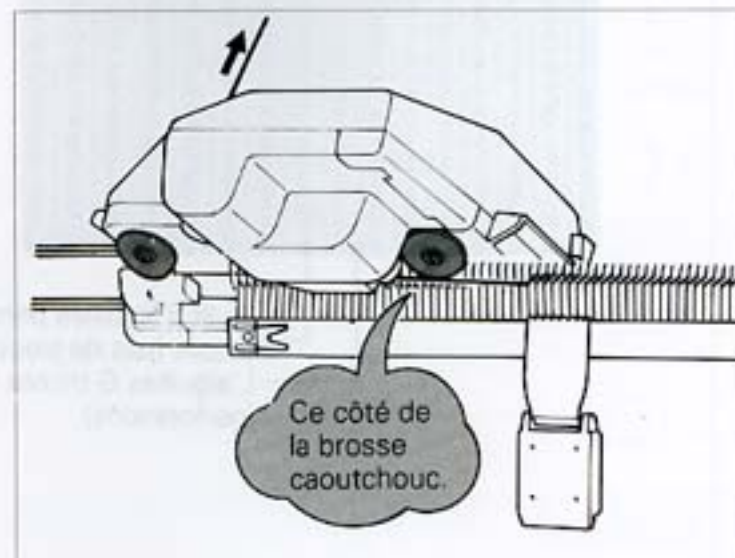
1. Accrocher les poids griffes dans le peigne de montage.

* Ne les accrochez pas directement à l'échantillon.

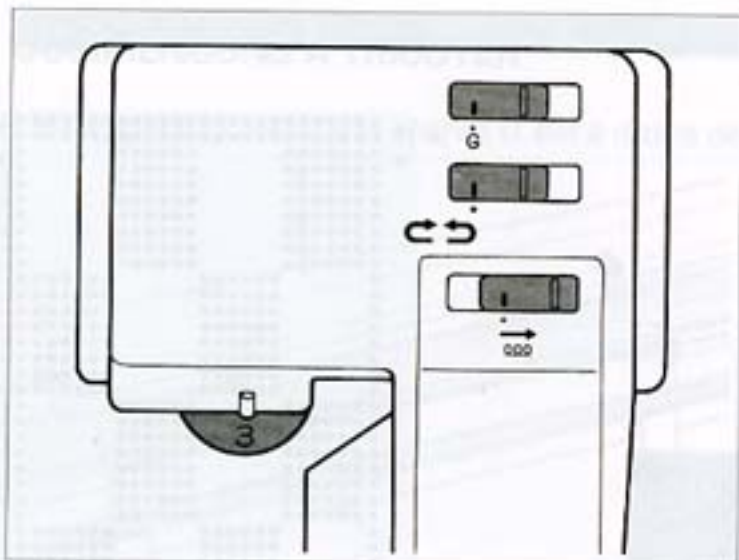


3. Maintenir l'avant du chariot G vers le haut et glissez-le à l'extrémité gauche de l'échantillon en le poussant de la main gauche.

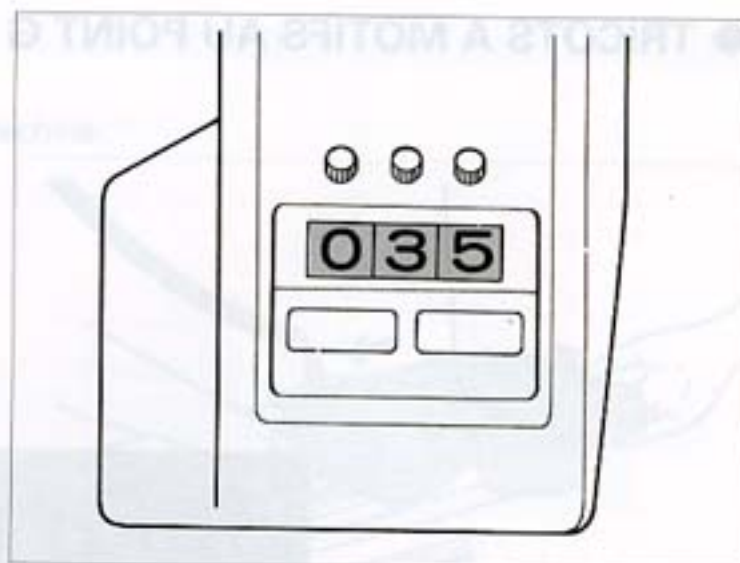
Quand vous utilisez une machine à tricoter électronique s'assurer que le témoin G (ou témoin de position du motif) est allumé.



5. Glisser le fil de ce côté de la brosse en caoutchouc en le tirant légèrement.

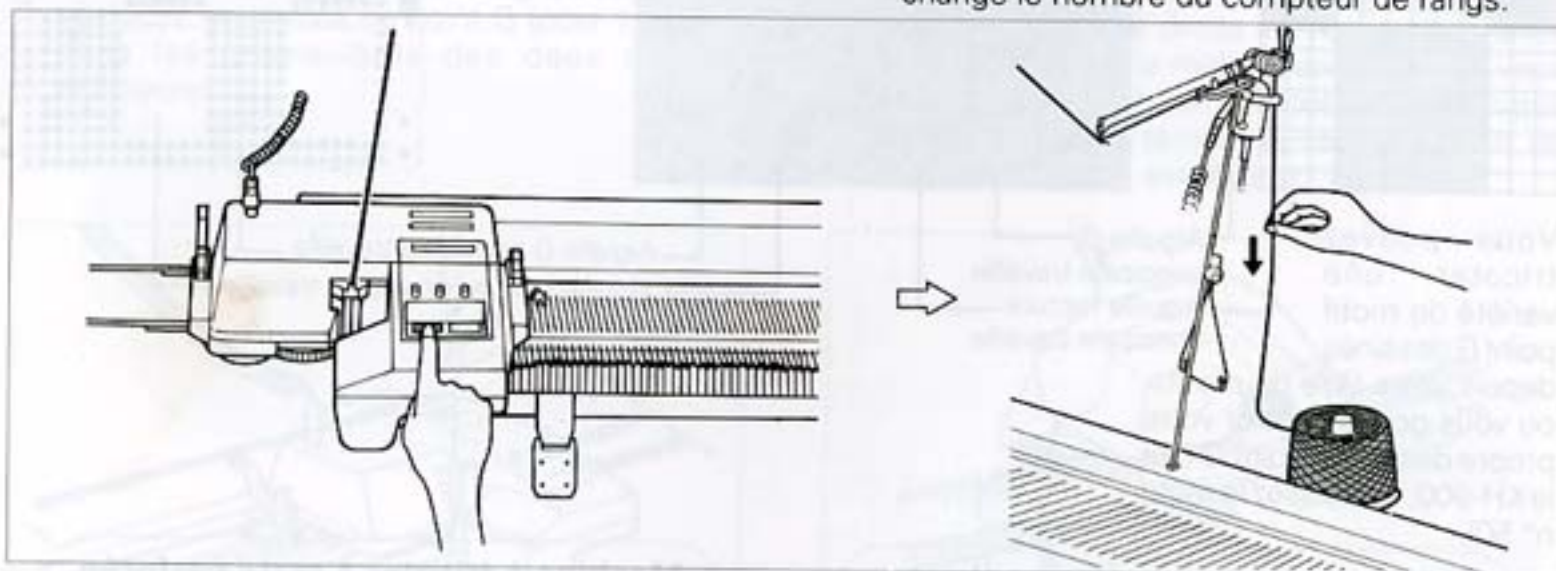


6. Placer les leviers comme indiqué et le disque de serrage de mailles en fonction du fil utilisé. (voir pg. 7)



7. Positionner le compteur de rangs sur le nombre de rangs que vous désirez tricoter. (p. ex. 35 rangs)

* Chaque mouvement du levier de direction change le nombre du compteur de rangs.



8. Enfoncer le bouton START. Ensuite tirez le fil par dessous du palpeur jusqu'à ce que la première maille soit tricotée.

NOTE

Le chariot G tricote des côtes durant 35 rangs et s'arrête automatiquement lorsque le compteur de rangs indique 000.



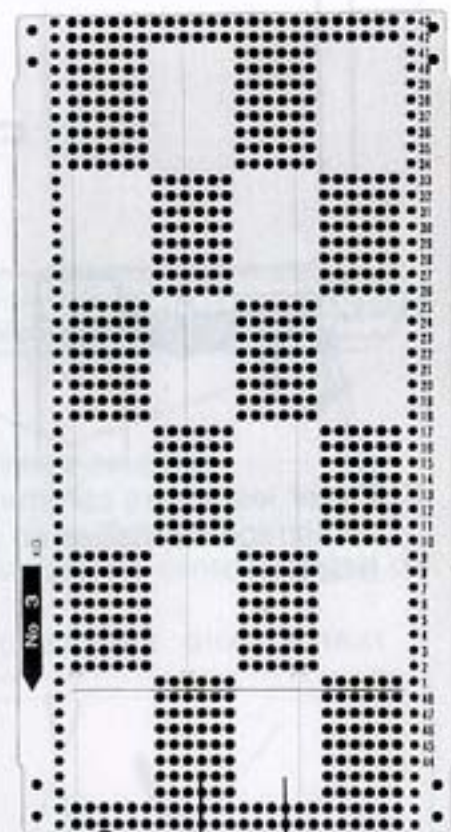
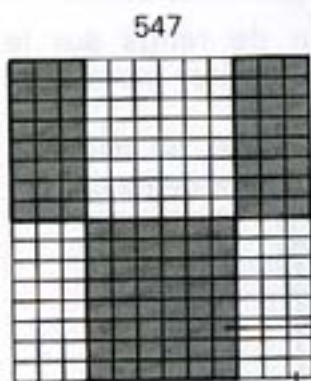
9. Quand vous utilisez une machine à tricoter à carte perforée, retirer la carte perforée.

• QUAND VOUS PUSSEZ LE BOUTON START... Dans le but de donner la bonne tension de fil, tirer le par dessous du palpeur après avoir enfoncé le bouton START jusqu'à ce que la première maille soit tricotée.



• Le chariot G peut s'arrêter de temps à autre quand le palpeur entre en fonctionnement lorsqu'il y a un nœud dans le fil. Enlever le nœud du fil, et enfoncer le bouton START pour continuer à tricoter.

● TRICOTS A MOTIFS AU POINT G



♣ Vous pouvez tricoter une variété de motif point G dessinés depuis votre livre de motifs, ou vous pouvez entrer votre propre dessin de point G (sur la KH-900, choisissez le motif n° 50).

Aiguille G principale travaille
Aiguille fonture principale travaille

Aiguille G principale travaille
Aiguille fonture principale travaille

Machine à tricoter électronique

PROGRAMME DE DESSIN

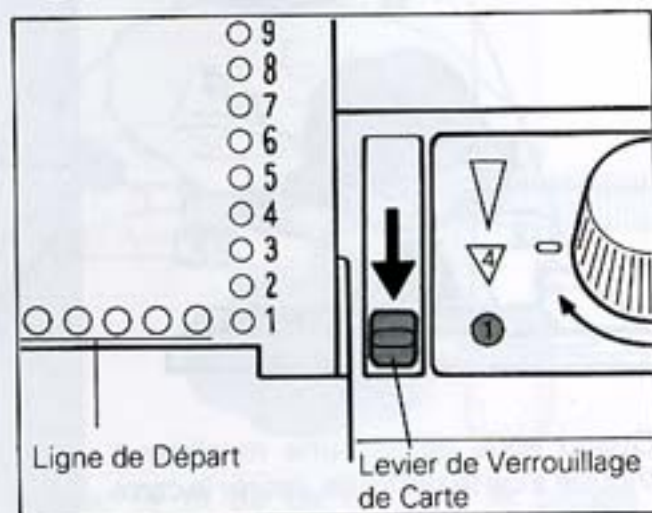
Suivre les étapes de la page 17. (Choisissez le n° du motif depuis votre livre de motifs.)

Quand vous utilisez la KH-950i/950 et tricotez votre motif original, on utilise la carte à motifs, placez la carte à motifs avant de programmer le motif (voir "réalisez votre propre motif" dans le livre d'instruction de la KH-950i/950).

Machine à tricoter à carte perforée

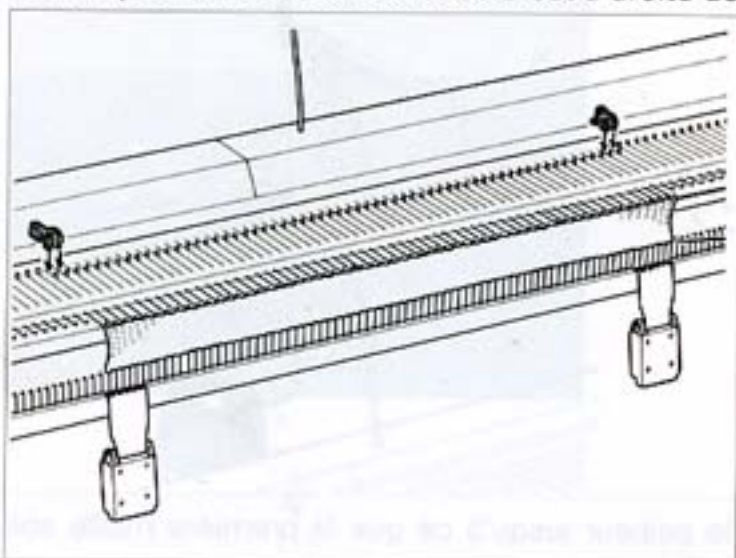
Introduire la carte correspondant à un motif au point G (la carte N° 3 par exemple).

- 1) Fixer la carte en utilisant les attaches prévues à cet effet.
- 2) Placer la carte au niveau de la ligne de départ et le levier de verrouillage de carte en position "●".

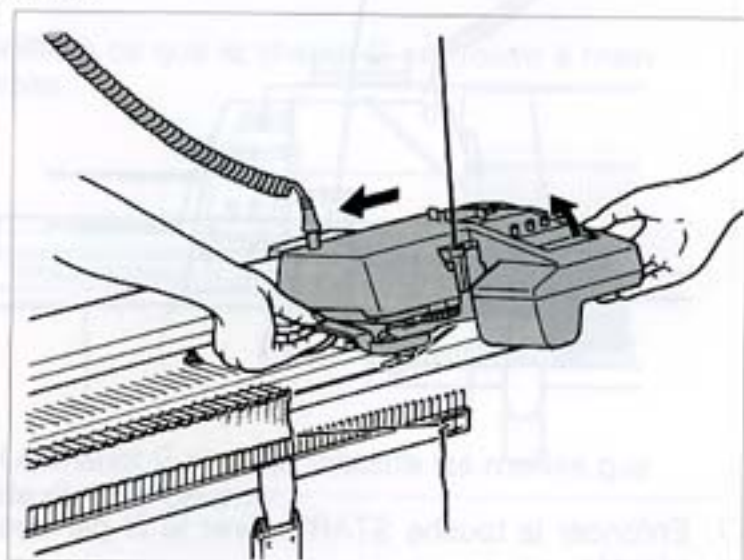


COMMENCONS A TRICOTER

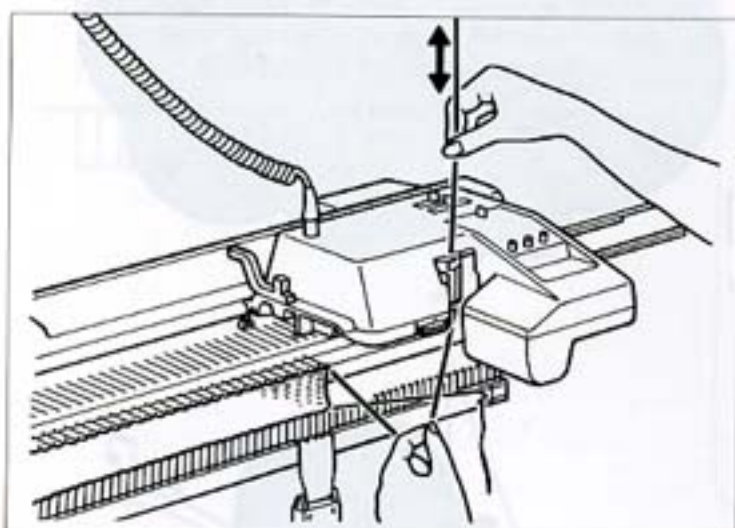
L'exemple montre que le chariot G est à droite de la machine.



1. Accrocher les poids griffes au peigne de montage et placez les cames de point G (pour 1 maille) dans les crémaillères des deux mailles extérieures.



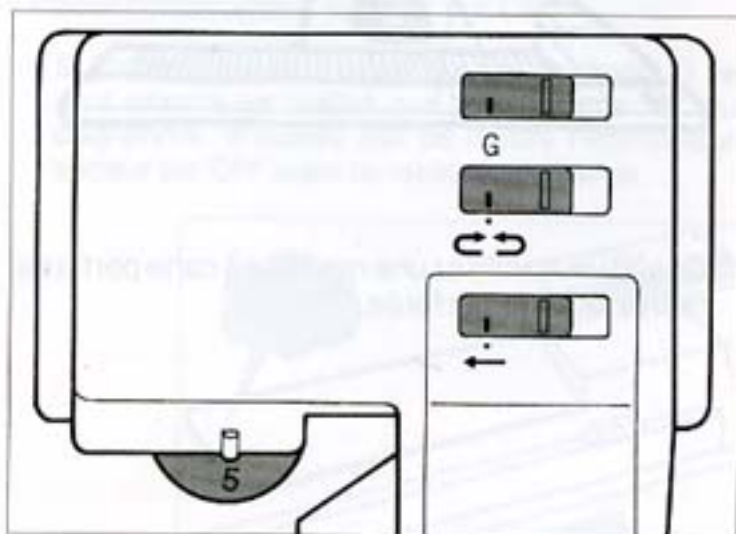
2. Soulever la partie avant du chariot et déplacez le vers l'extrémité droite de l'échantillon en le tirant à l'aide de la main gauche. Quand vous utilisez une machine à tricoter électronique s'assurer que le témoin G (ou le témoin de position du motif) est allumé.



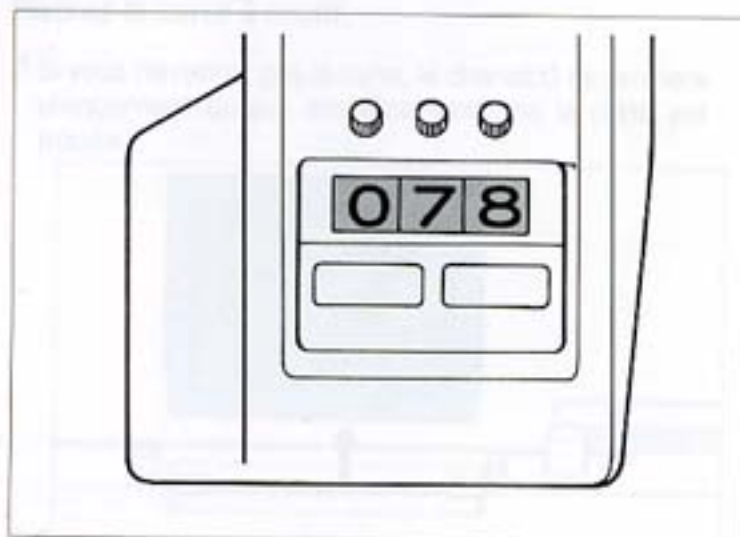
3. Veiller à ce que le fil ne soit pas accroché dans le crochet du peigne de montage et qu'il glisse doucement dans le guide fil.



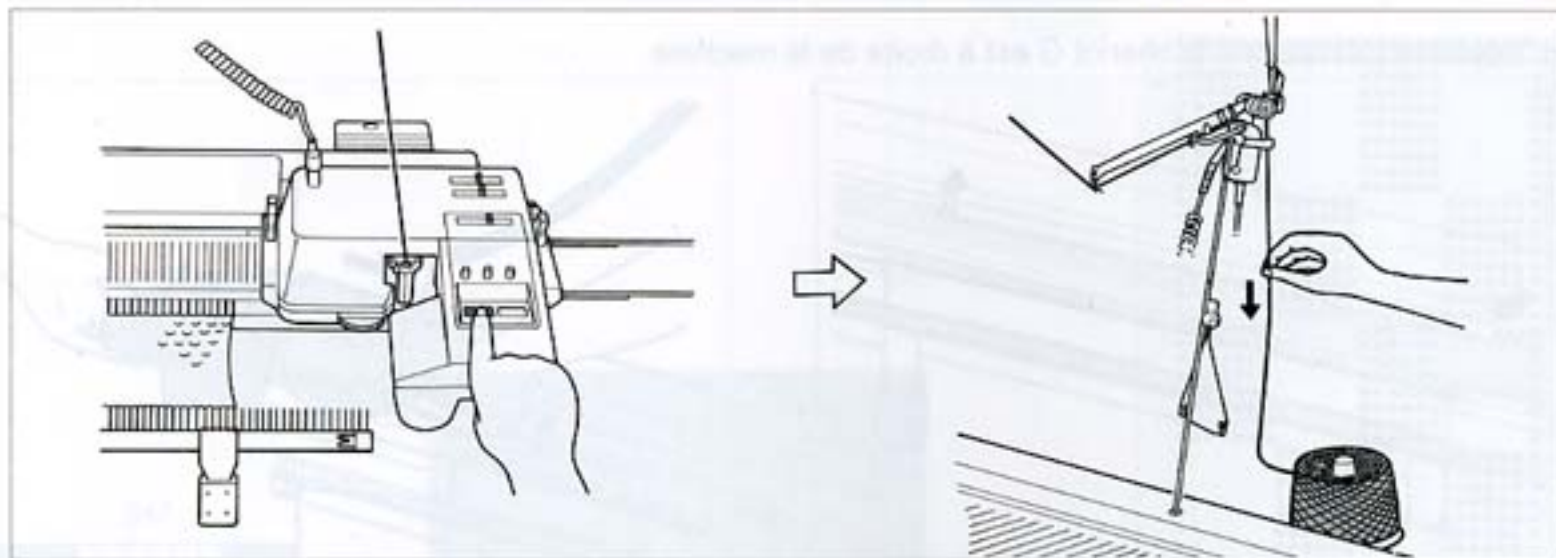
4. Passer le fil de ce côté de la roue en caoutchouc en le tirant légèrement.



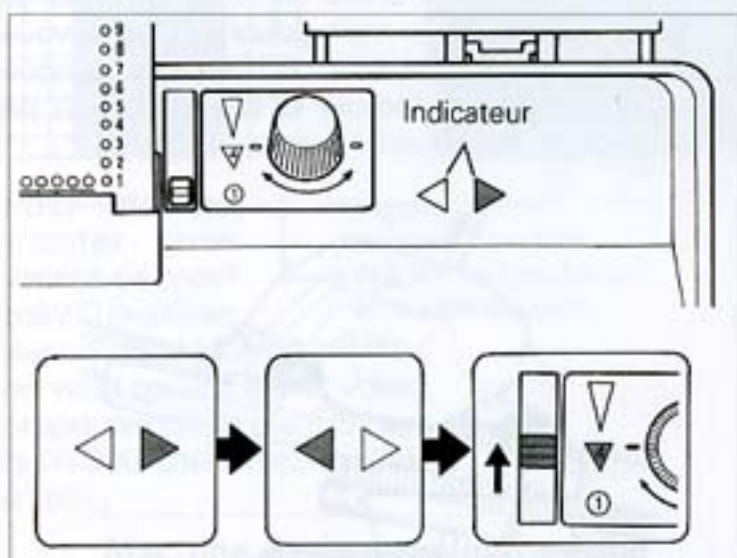
5. Placer les leviers comme indiqué dans la figure et le disque de serrage de mailles en fonction du fil employé. (voir pg. 7.)



6. Positionner le compteur de rangs sur le nombre de rangs que vous désirez tricoter. (p. ex. 78 rangs)



7. Enfoncer la touche START. Tirer le fil par dessous le palpeur jusqu'à ce que la première maille soit tricotée.



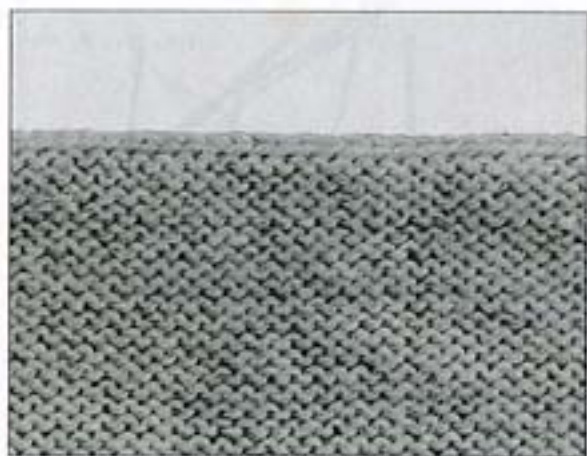
8. Quand vous utilisez une machine à carte perforée, placez le levier de verrouillage de carte à la marque "▼" quand l'indicateur montre la même direction que le déplacement du chariot.

Le chariot G tricote le point jacquard durant 78 rangs et s'arrête automatiquement quand le compteur de rangs indique 000.



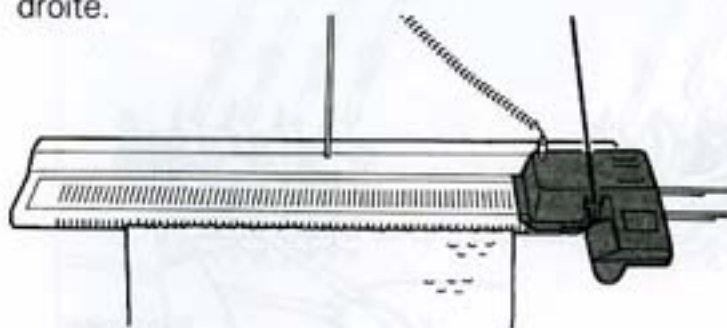
9. Quand vous utilisez une machine à carte perforée, retirez la carte perforée.

● RABATTRE LES MAILLES



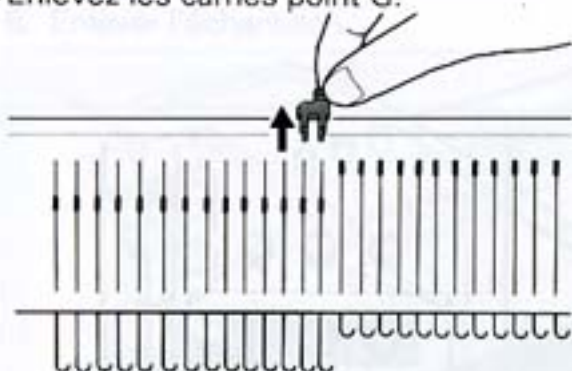
Avant de rabattre.

- Veiller à ce que le chariot G se trouve à main droite.

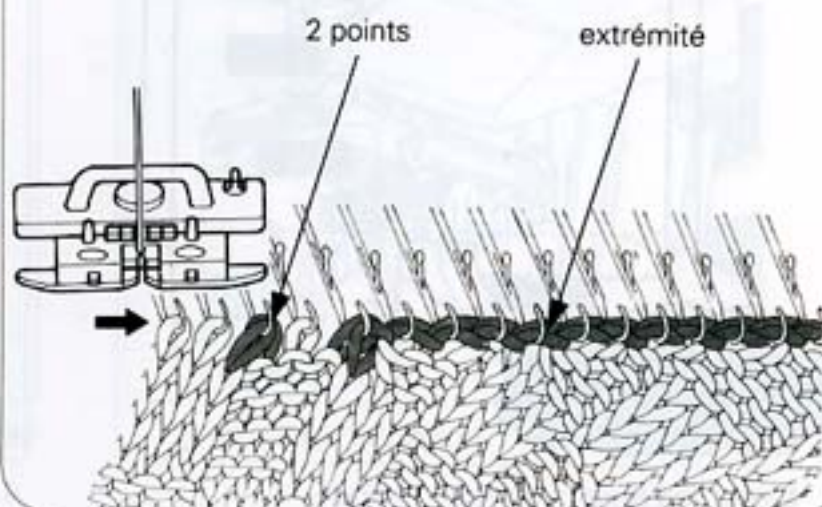


- ※ Le chariot G ne peut rabattre les mailles que de droite à gauche.

- Enlevez les cames point G.



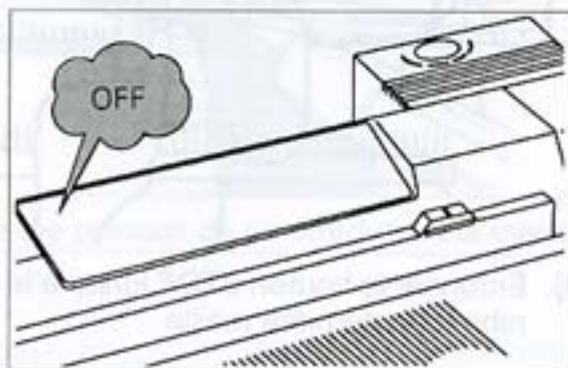
Dans la cas où vous avez 2 points sur une aiguille, ou pris en haut des extrémités, il est recommandé de tricoter 1 rang avec le chariot K, avant de terminer.



Machine à tricoter électronique

Placer l'interrupteur secteur sur OFF.

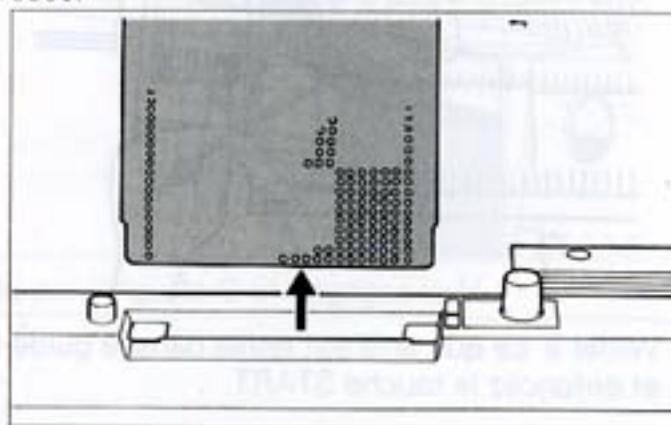
- * Si l'interrupteur secteur est sur ON, le chariot G ne peut rabattre les mailles que pour la partie "■" du diagramme. N'oubliez pas de mettre l'interrupteur secteur sur OFF avant de rabattre les mailles.



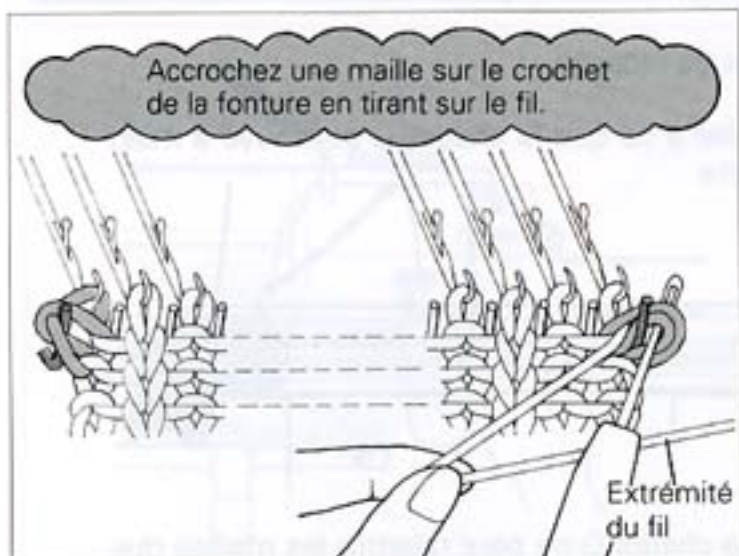
Machine à tricoter à carte perforée

Retirez la carte à motif.

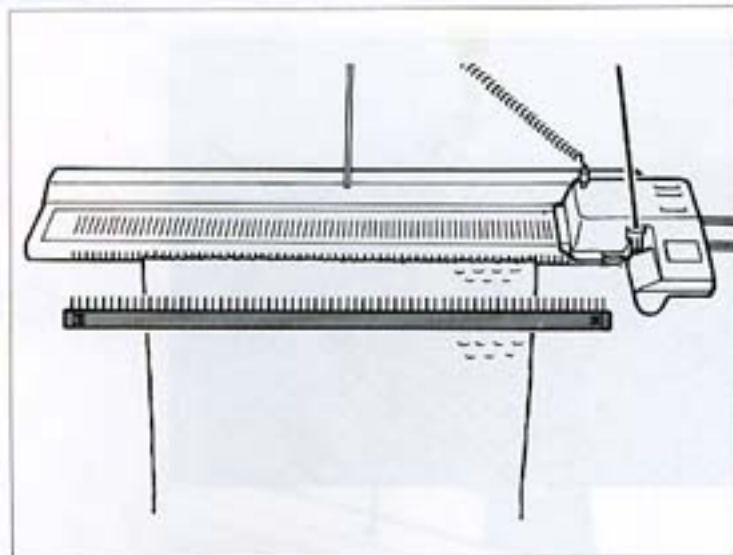
- * Si vous ne retirez pas la carte, le chariot G ne fermera uniquement qu'aux emplacements où la carte est trouée.



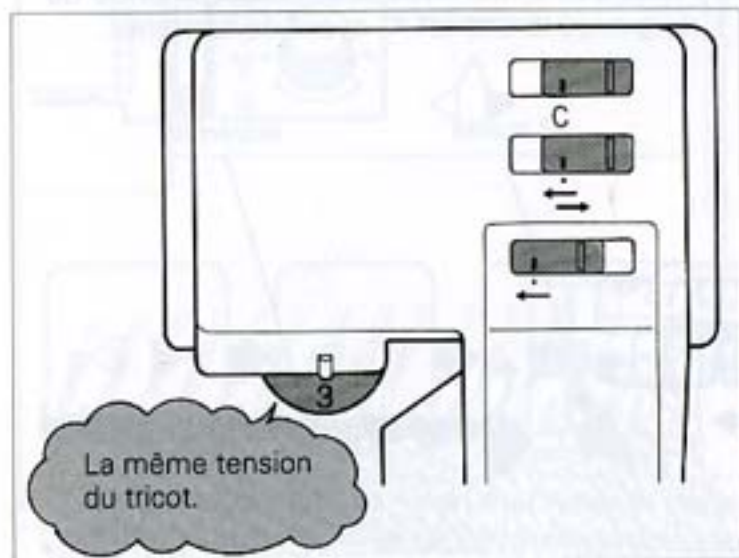
RABATTONS LES MAILLES



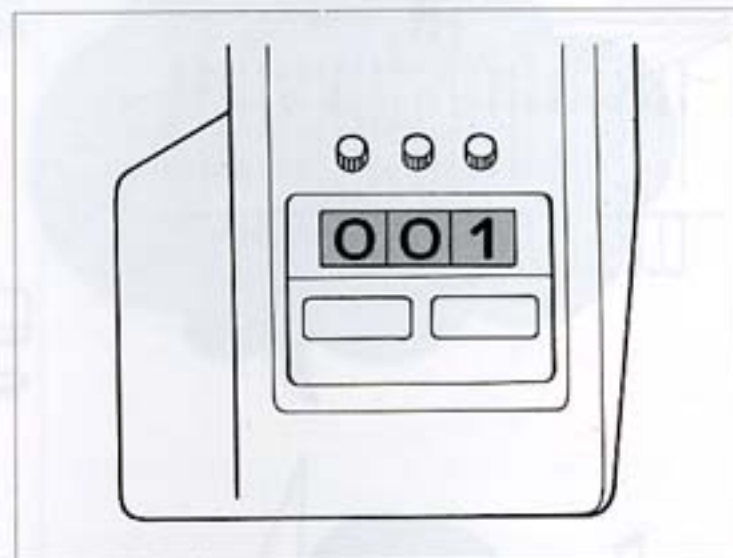
1. Ramasser la maille de dessous des deux mailles extérieures et accrochez-les sur les crochets de la fonture comme indiqué. (Ceci est pour éviter que l'échantillon ne s'enroule lorsque les mailles seront rabattues.)



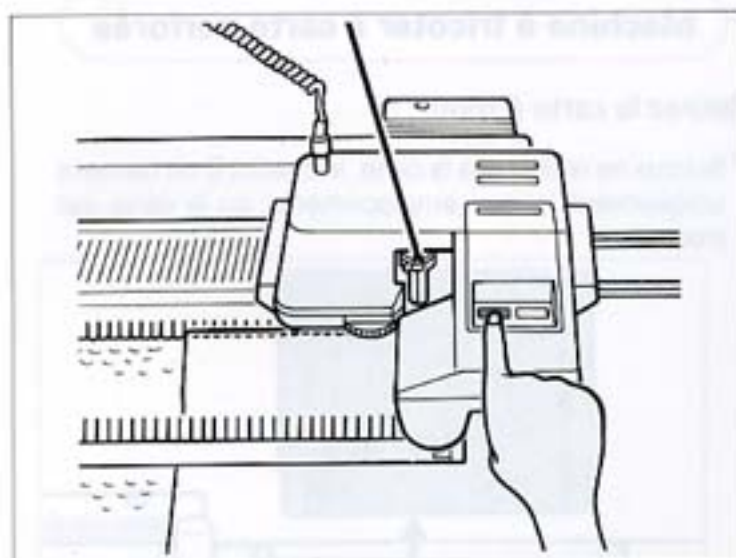
2. Suspendre le peigne de montage à environ 5 cm en dessous des crochets de l'avant fonture. (Enlevez les poids de lisière.)



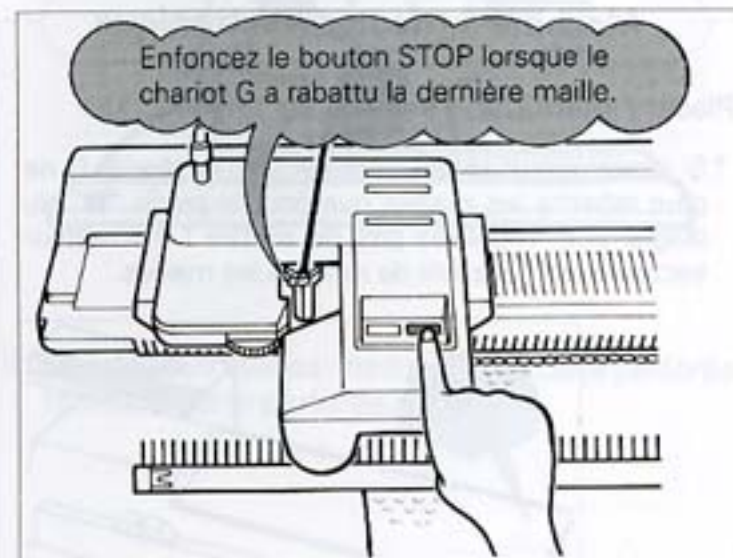
3. Placer les leviers comme indiqué.



4. Positionner le compteur de rangs sur 001.

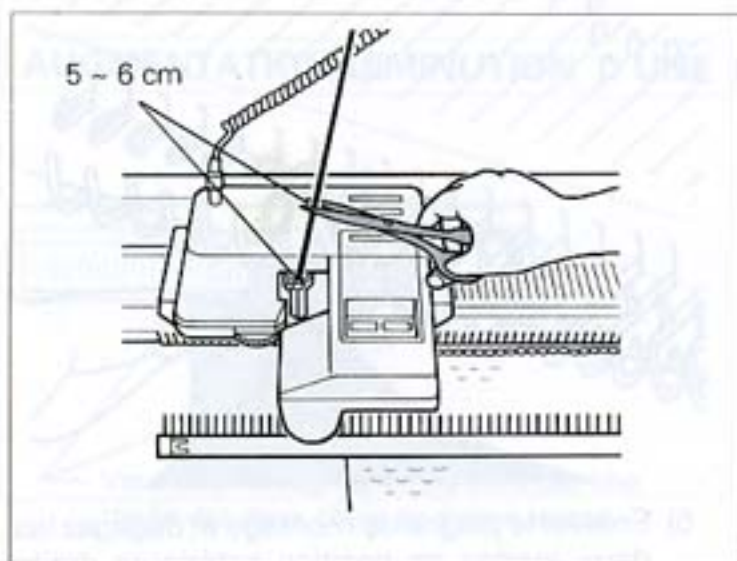


5. Veiller à ce que le fil est enfilé dans le guide-fil et enfoncez la touche START.



6. Enfoncez le bouton STOP lorsque le chariot G a rabattu la dernière maille.

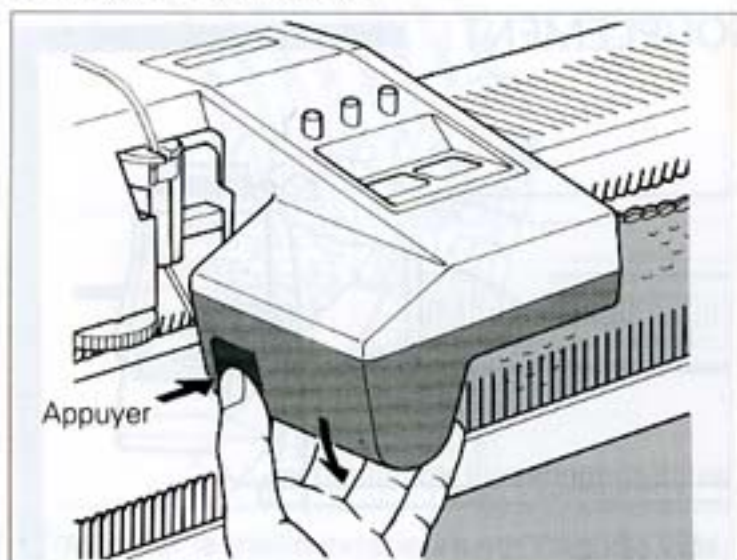
AUGMENTATION/DIMINUTION



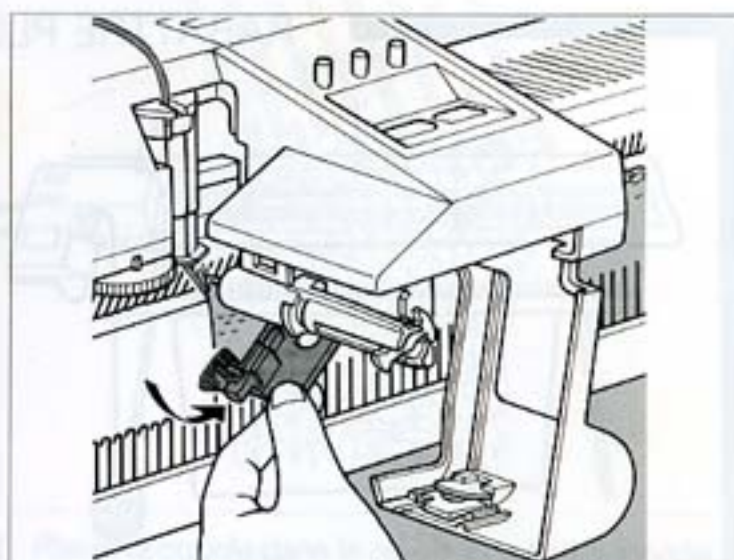
7. Couper le fil.

AUGMENTATION

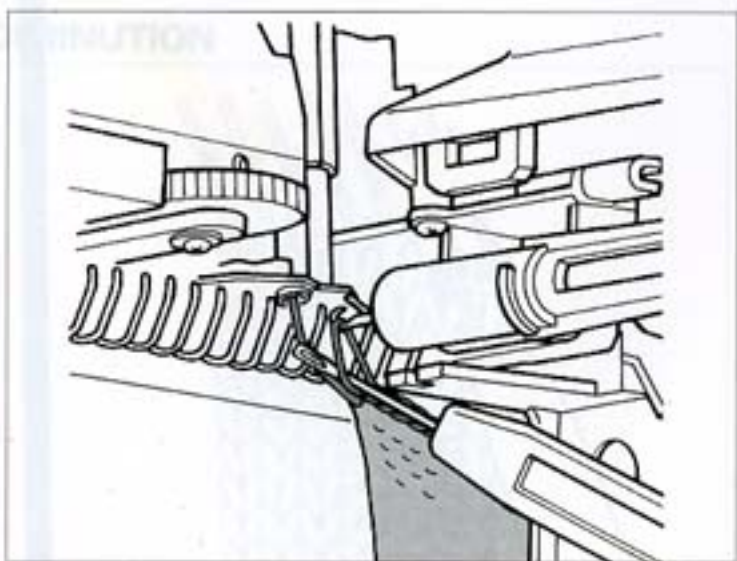
8. Enlever l'échantillon.



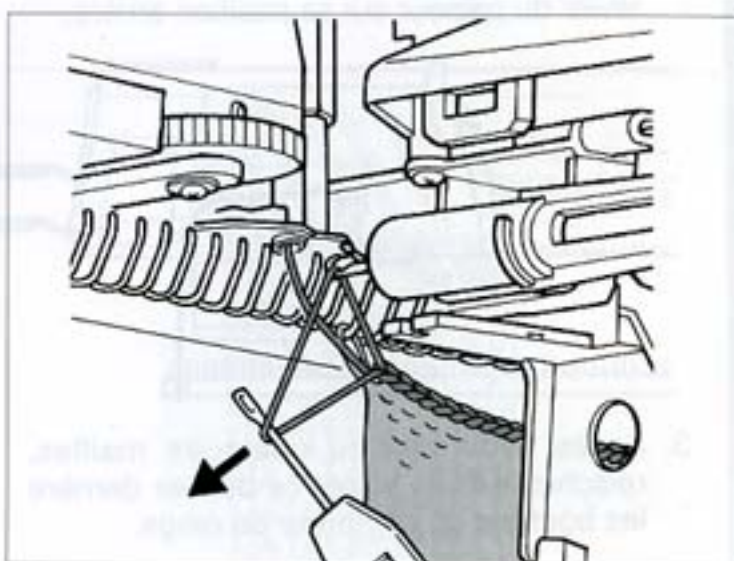
1) Appuyer sur le bouton sur le carter et ouvrez le carter inférieur.

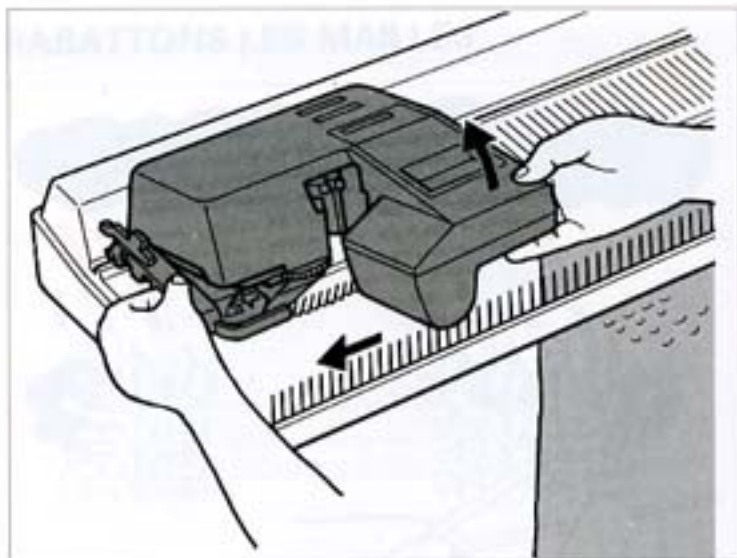


2) Abaisser la platine.

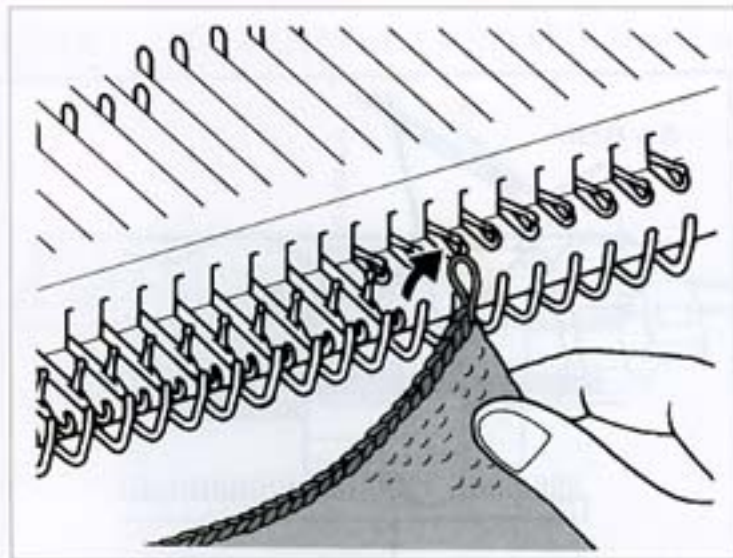


3) Placer le poinçon de transfert dans la maille engagée sur l'aiguille G et dégagez le fil.



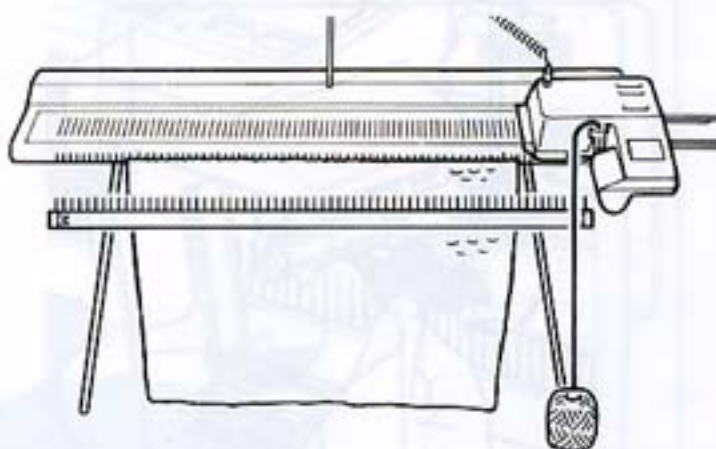


4) Refermer le carter inférieur et pousser le chariot vers la gauche tout en soulevant la partie inférieure du chariot G.

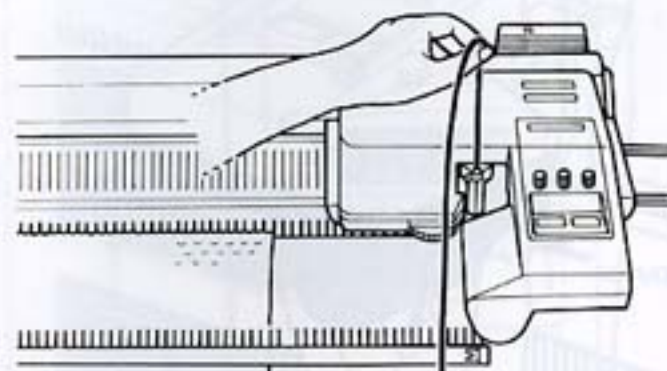


5) Enlever le peigne de montage et dégager les deux mailles en position extérieure droite et gauche de l'avant fonture.

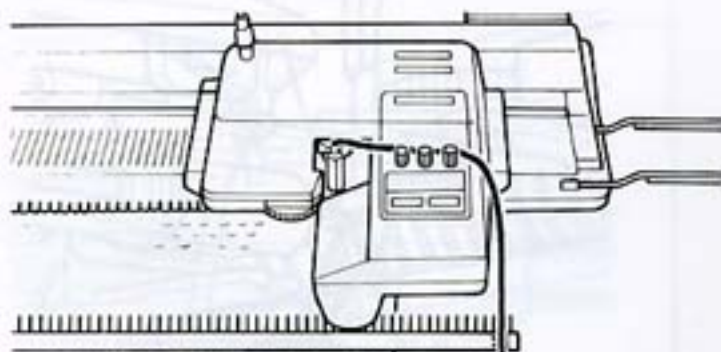
RABATTRE PLUS SOUPLEMENT



1. Dégager le fil du système de tension de fil et placez la laine à hauteur du pied. Reportez-vous à la page 9 et repoussez le levier du palpeur sur sa position arrière.



2. Appuyer sur le bouton "START" tout en tirant légèrement sur le fil.

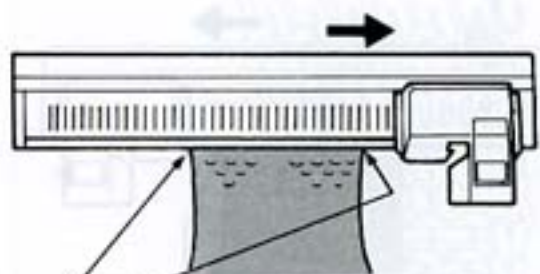


3. Après avoir rabattu quelques mailles, relâcher le fil et placer ce dernier derrière les boutons du compteur de rangs.

TECHNIQUES DE BASE

● AUGMENTATION/DIMINUTION

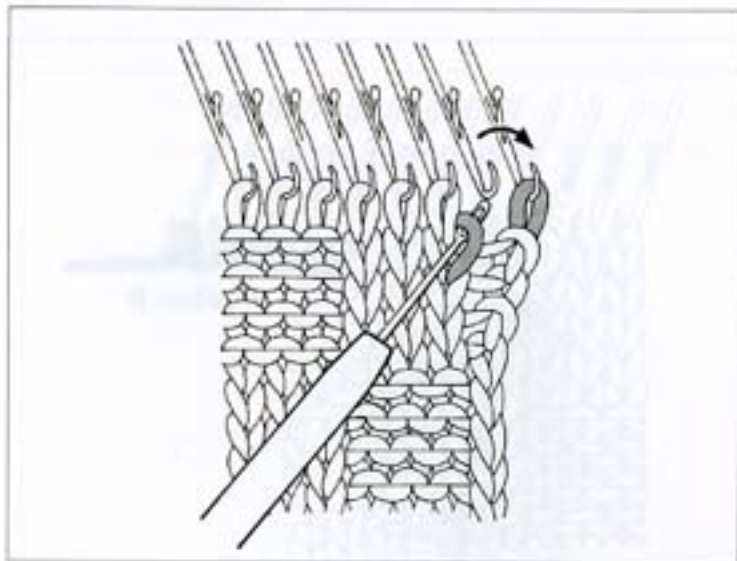
AUGMENTATION/DIMINUTION D'UNE MAILLE



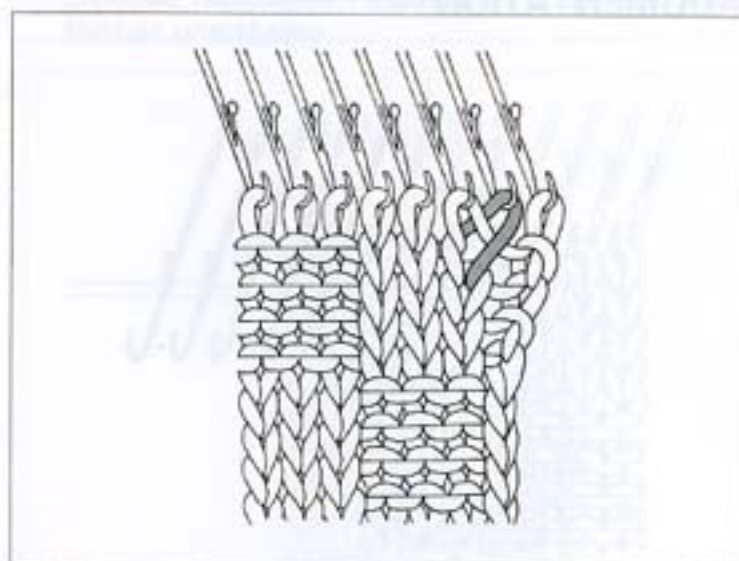
Vous pouvez augmenter ou diminuer une maille des deux côtés en même temps.

Lorsque vous augmentez ou diminuez des mailles, transférer les cames de pointo.

AUGMENTATION

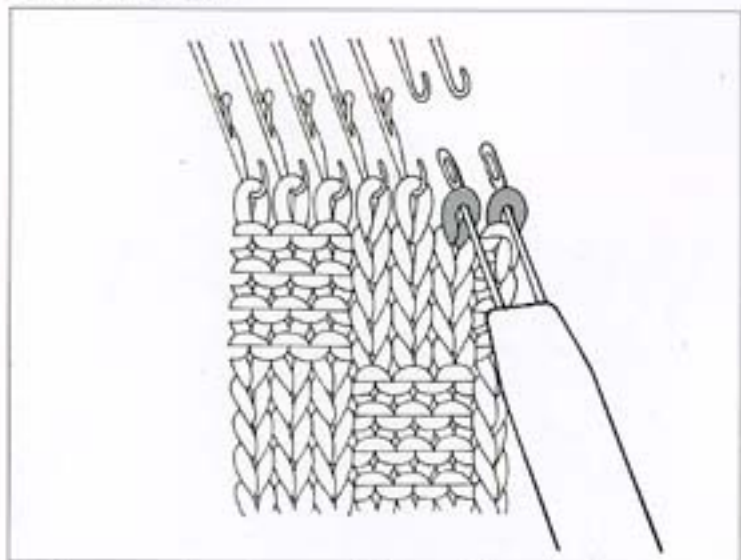


1. Transférer la maille extérieure sur l'aiguille vide immédiatement adjacente. Ensuite reprenez la boucle placée sous la seconde maille extérieure comme indiqué sur la figure ci-dessous.

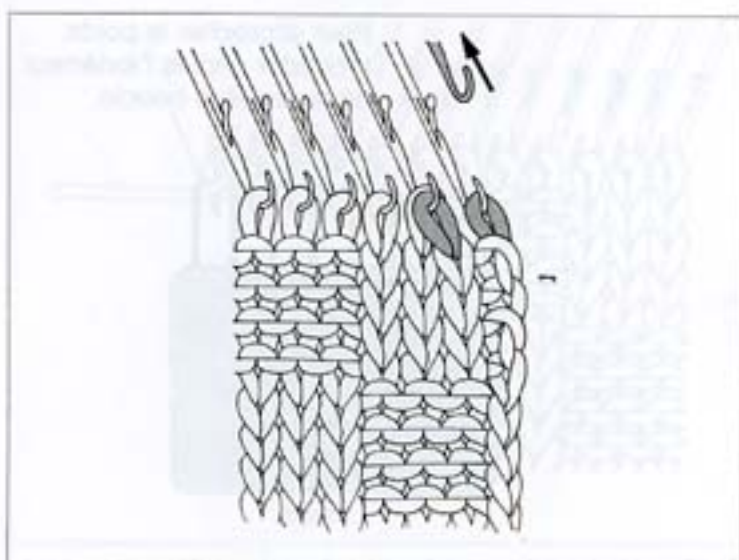


2. Placer la boucle dans le crochet de l'aiguille vide.

DIMINUTION



1. Reprenez les deux mailles extérieures du même côté, sur le poinçon de transfert.

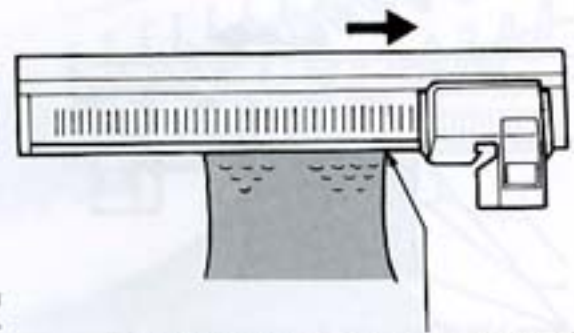


2. Transférer ces deux mailles sur une seule et même aiguille de l'échantillon, et repousser l'aiguille vide en position A.

AUGMENTATION/DIMINUTION DE PLUS DE DEUX MAILLES

Avant une augmentation ou une diminution

1. Placer le levier de translation automatique du chariot sur la position [↔] pour le rang où vous voulez introduire une augmentation ou une diminution.
2. Appuyer sur le bouton "STOP" dès que le chariot G a dépassé plus de 5 aiguilles. (Par rapport au bord de l'échantillon.)

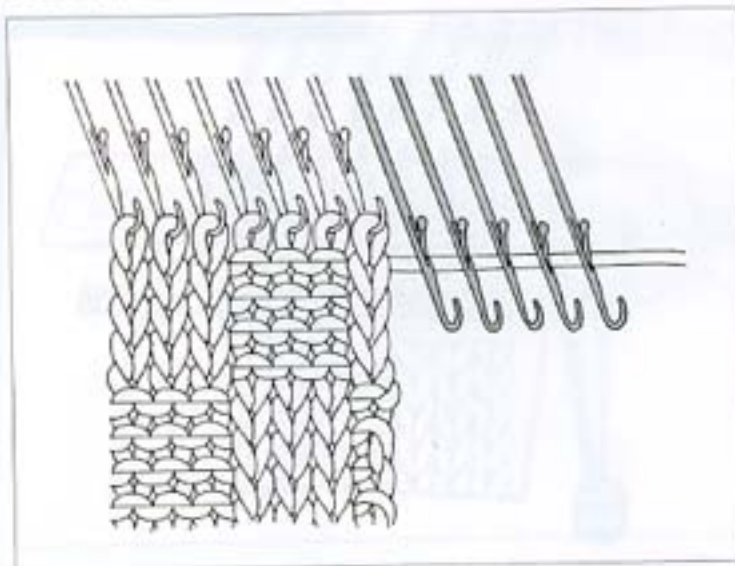


La diminution ou l'augmentation de plus d'une maille se fait du côté du chariot G.

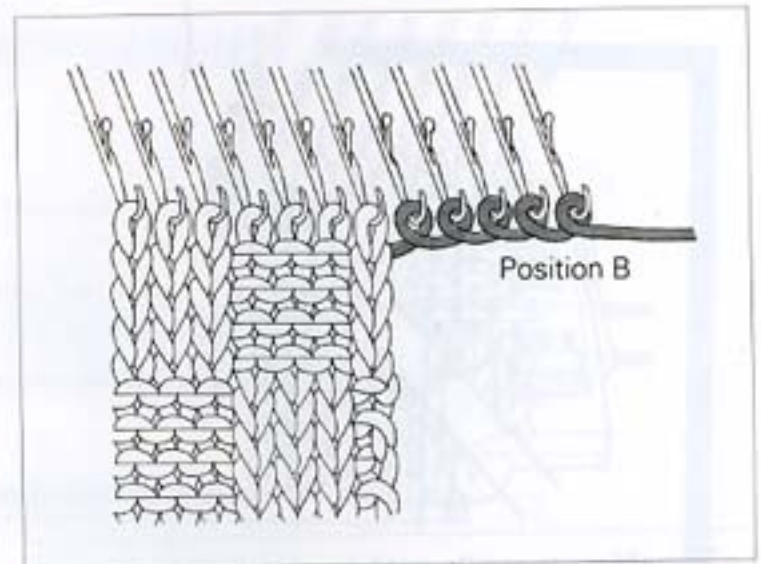
Pour tricoter le rang suivant

1. Lorsque vous tricotez le rang suivant, après une augmentation (une diminution), placer le levier de translation automatique sur la position [↔] et le bouton de sélection du sens du déplacement du chariot G, sur la position qui convient.
2. Puis, appuyer sur le bouton "START".

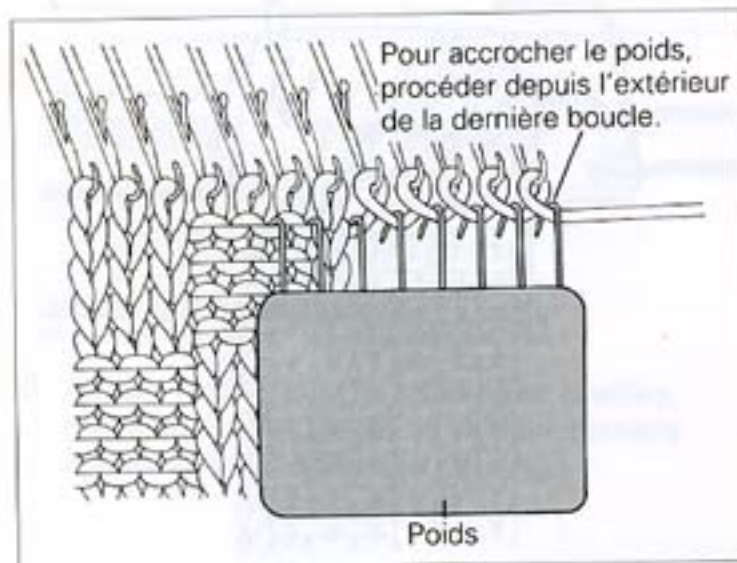
AUGMENTATION



1. Amener en position D les aiguilles qui correspondent à l'importance de l'augmentation à réaliser, et ouvrir les clapets.

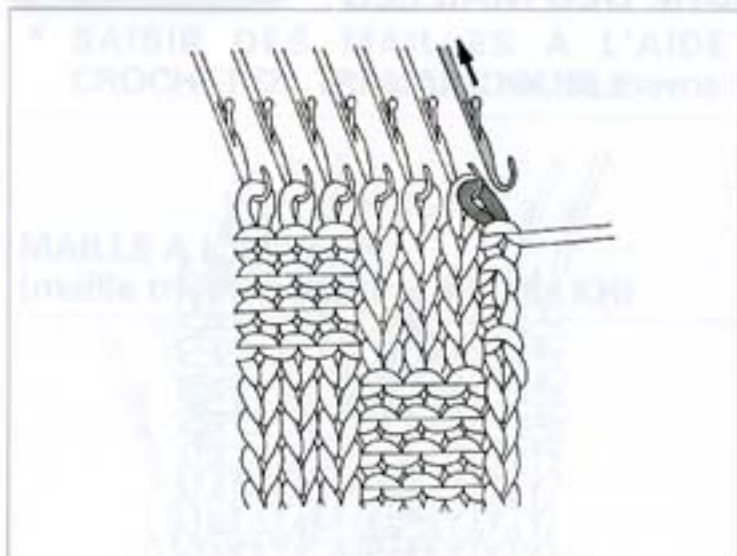


2. Enrouler le fil autour du crochet de façon aussi lâche que possible et amener les aiguilles correspondantes en position B.

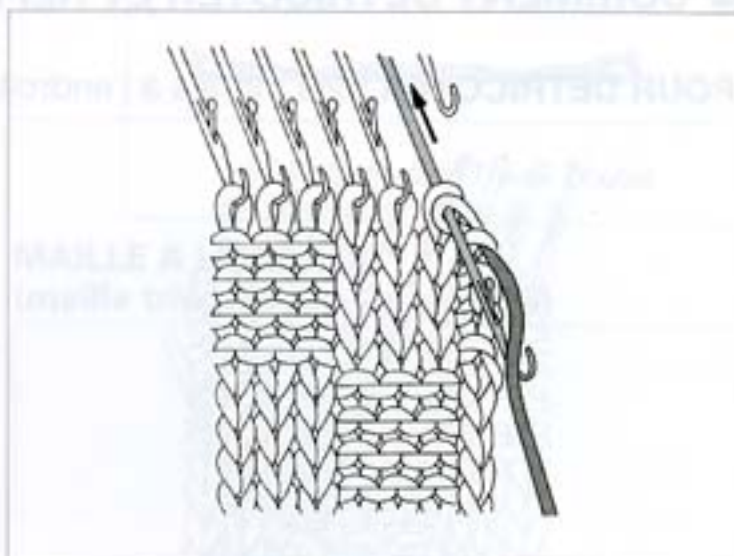


3. Accrocher le poids sur les boucles, comme indiqué ci-dessus.

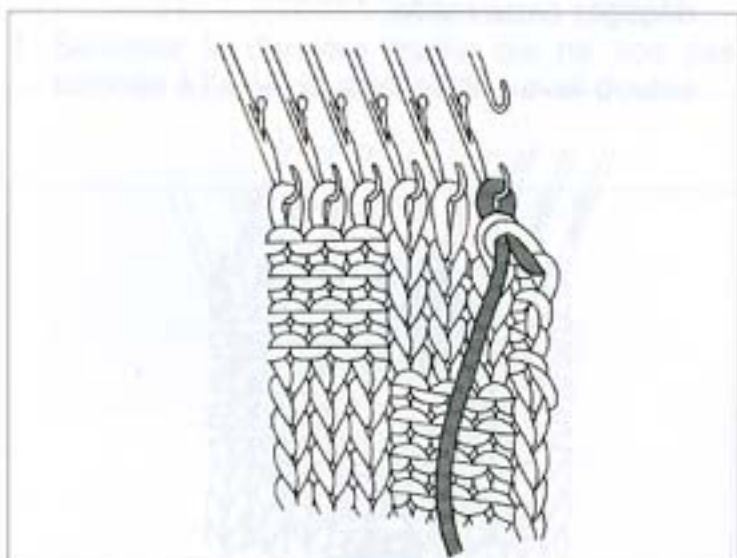
DIMINUTION



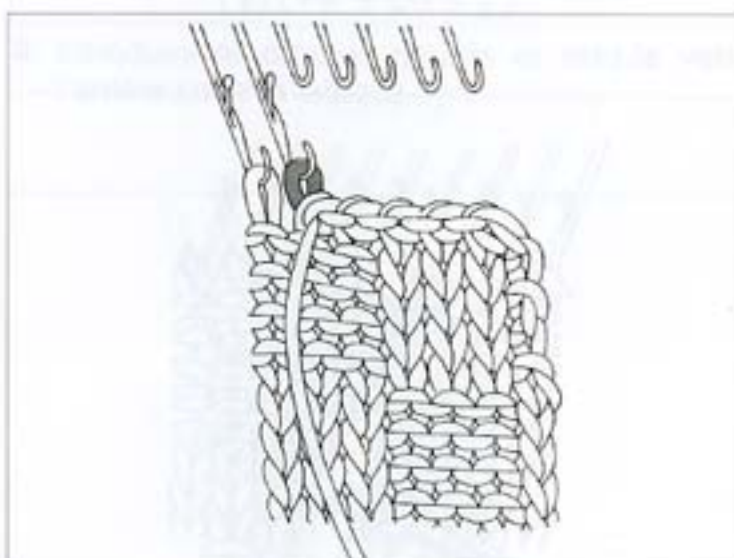
1. Accrocher la maille extérieure sur l'aiguille immédiatement adjacente et repousser l'aiguille vide en position A.



2. Faites passer les deux mailles extérieures d'un même côté sur la tige en amenant l'aiguille en position E). Après avoir fait passer le fil dans le crochet, repousser l'aiguille en position B pour former une maille.



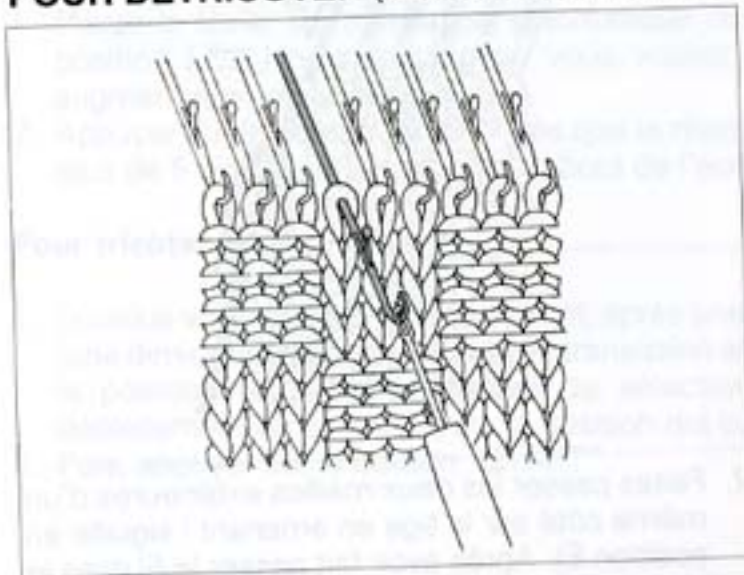
3. A partir de là, diminuer d'une maille.



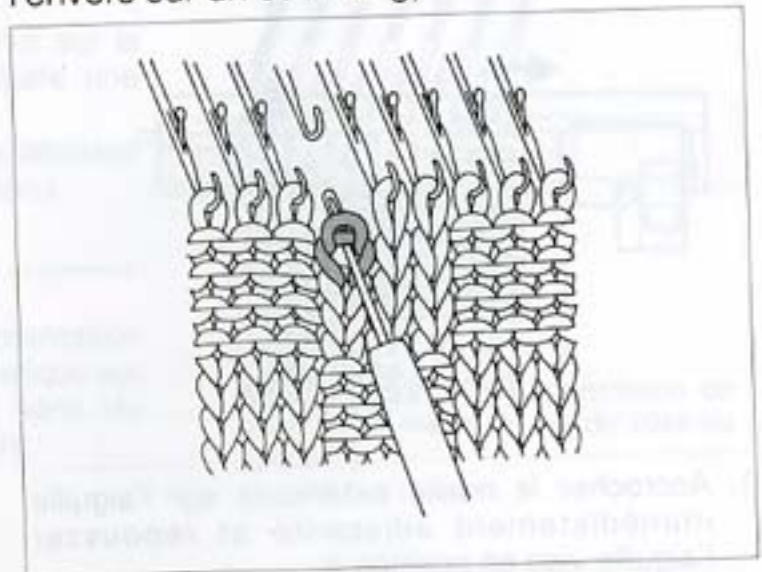
4. Répéter ces divers points. (1~3)

● COMMENT DETRICOTER ET REPREDRE DES MAILLES

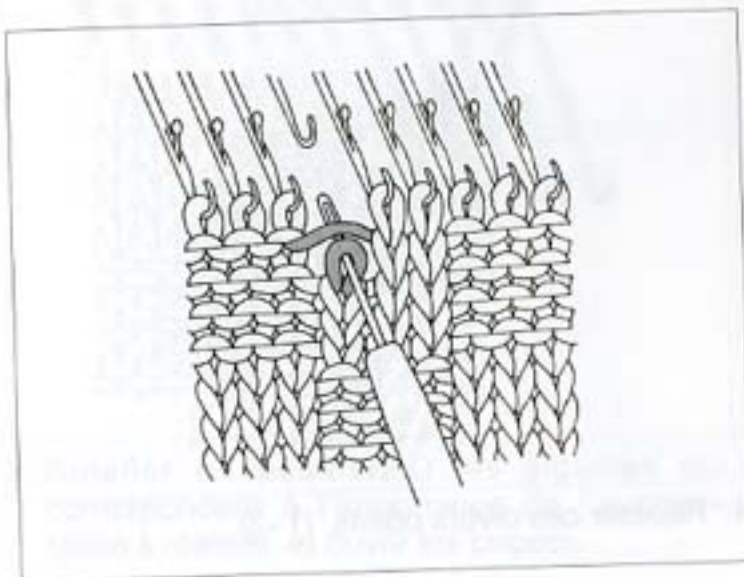
POUR DETRICOTER (des mailles à l'endroit et à l'envers sur un seul rang)



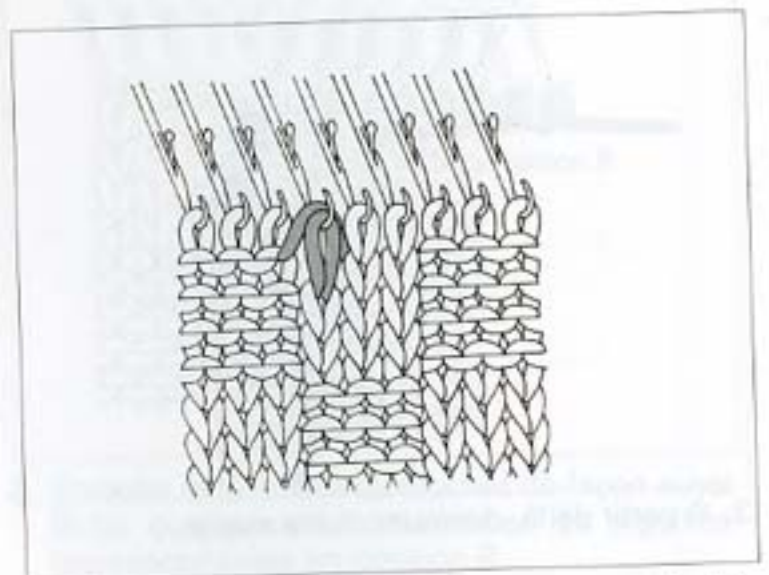
1. Placer les aiguilles en position B à l'aide d'un poinçon de transfert si nécessaire.



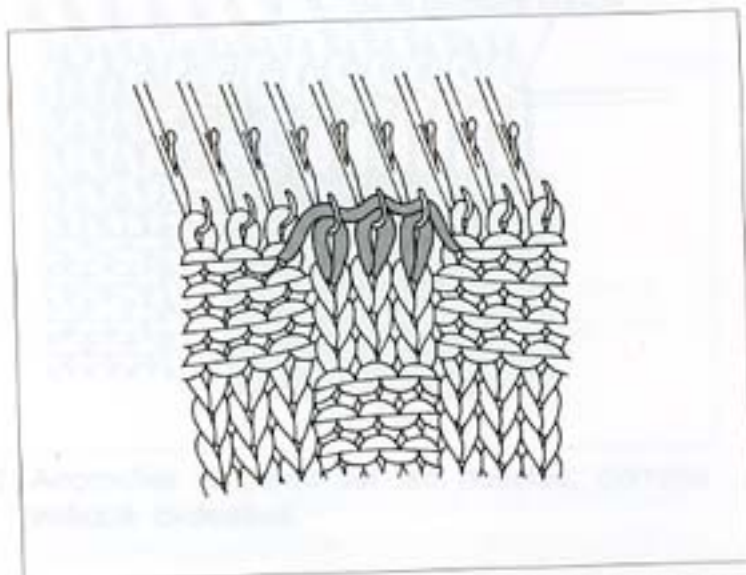
2. Introduire le poinçon de transfert dans la maille placée sous la maille de l'aiguille G et dégagez cette maille.



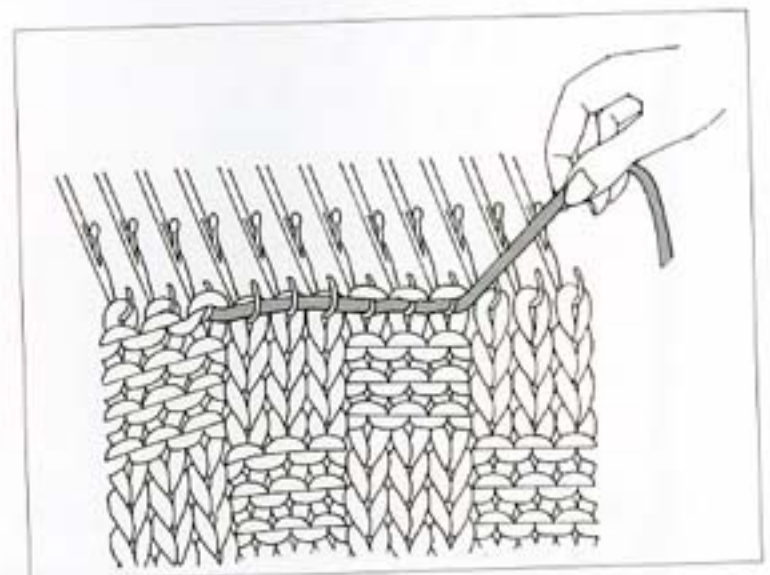
3. Repousser le poinçon de transfert doucement et détricotez un rang.



4. Engager à nouveau les mailles sur l'aiguille comme indiqué sur la figure ci-dessus.



5. Détricoter toutes les mailles endroit de ce rang, et qui avaient été tricotées par l'aiguille G mailles.



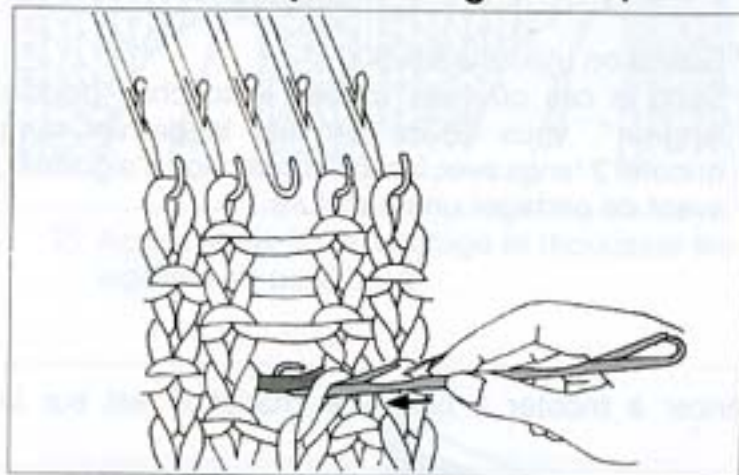
6. Tirer sur l'extrémité du fil doucement et vers le haut, pour détricoter les mailles.

*** SAISIR DES MAILLES A L'AIDE DU CROCHET DE TRAVAIL DOUBLE**

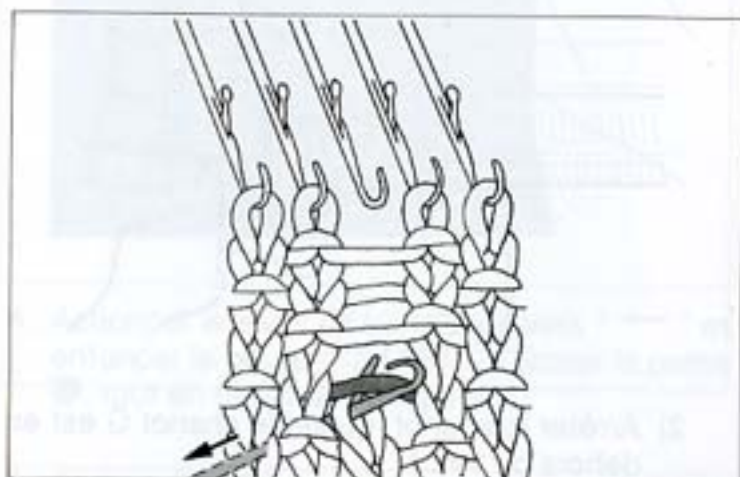


Crochet de Travail Double

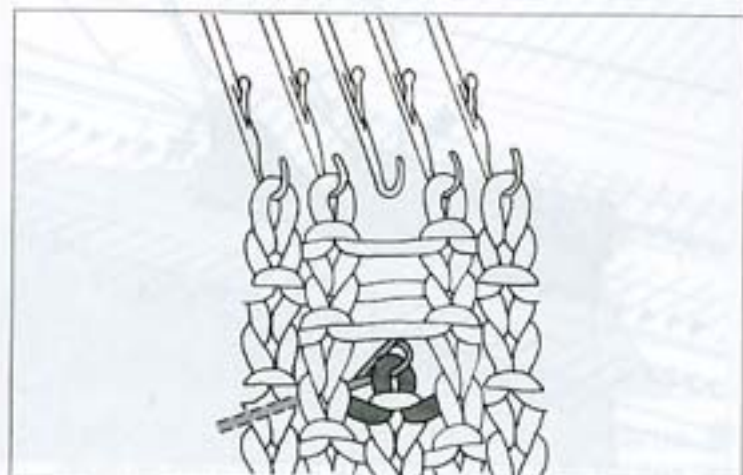
**MAILLE A L'ENVERS
(maille tricotée par une aiguille KH)**



1. Saisir la dernière maille qui ne soit pas tombée à l'aide du crochet de travail double.

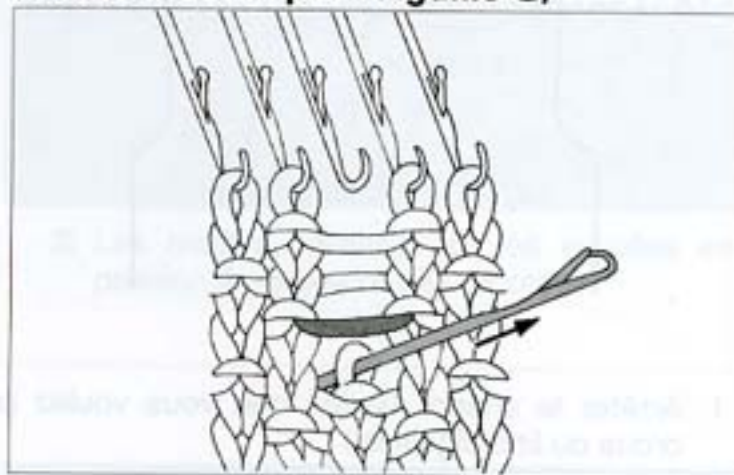


2. Saisir la boucle horizontale à l'aide de l'extrémité du crochet et tirez-la en arrière.

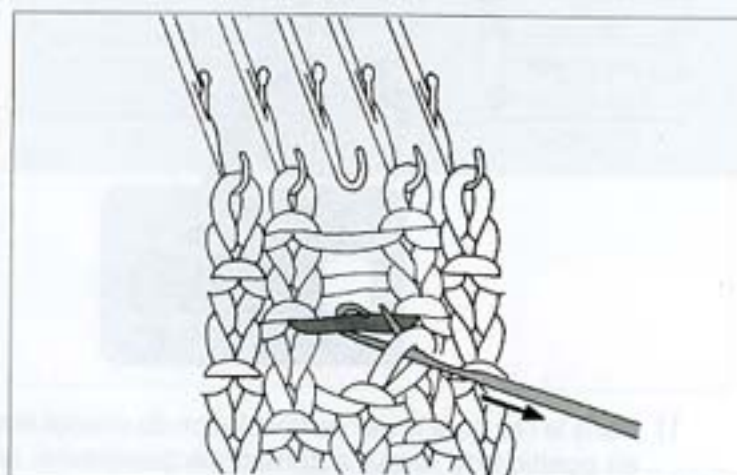


3. Repousser le crochet double pour former une maille à l'envers.

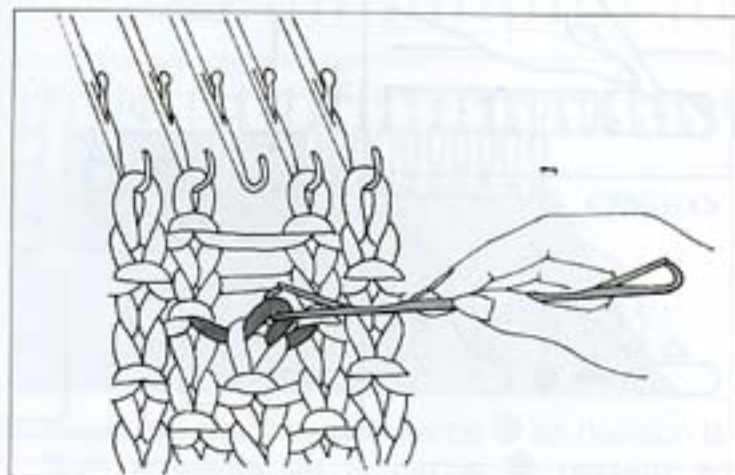
**MAILLE A L'ENDROIT
(maille tricotée par l'aiguille G)**



4. Introduire le crochet double et tirez-le vers l'arrière comme indiqué.

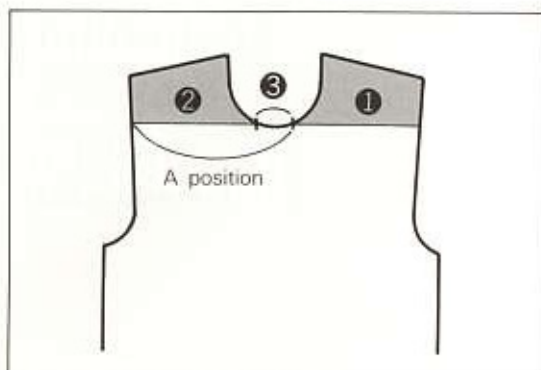


5. Saisir la boucle horizontale suivante à l'aide de l'extrémité du crochet.



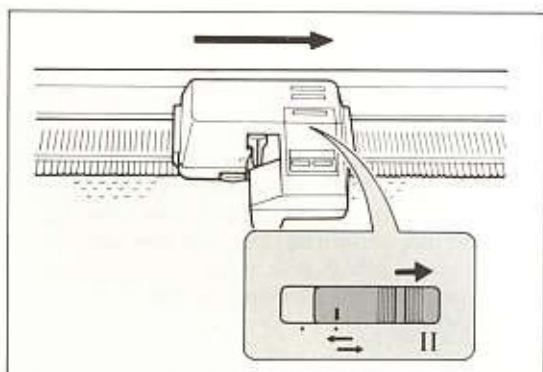
6. Faites passer le nouveau fil à travers la maille sur la tige, pour former une maille à l'endroit.

3. COMMENT DONNER FORME A UNE ENCOLURE

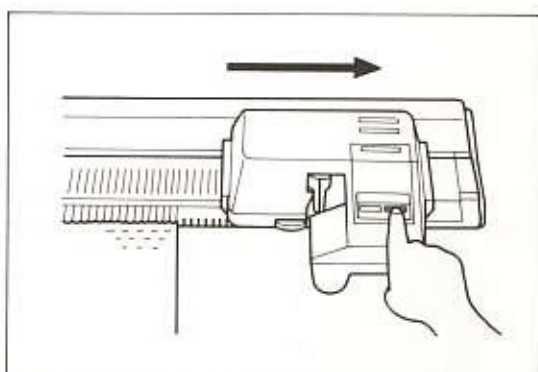


* Il est impossible de placer les aiguilles en position D ou E lorsque le chariot G est monté sur la machine. C'est pourquoi il faut donner une forme à l'encolure en utilisant uniquement la position A. (position de repos)

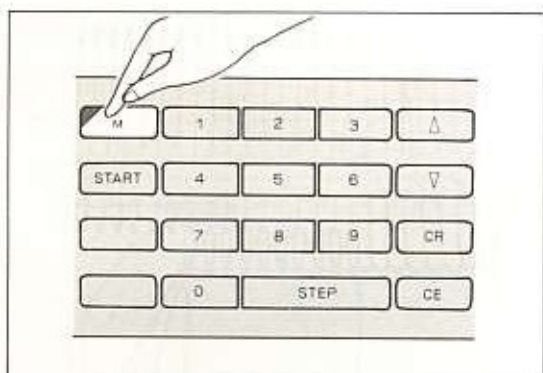
1. Arrêtez le chariot G dès que vous voulez commencer à tricoter à part.



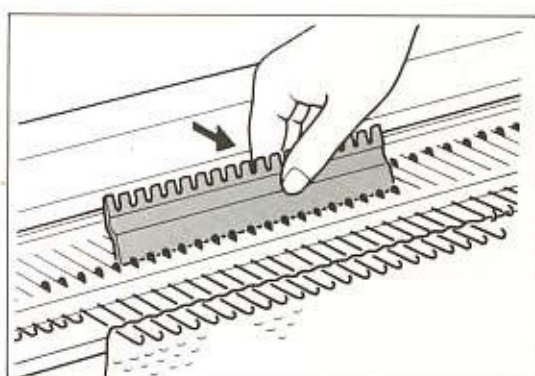
(1) Dans le cas où le levier de translation du chariot est en position de retour automatique positionnez le levier sur \rightleftarrows peu dans le dernier rang.



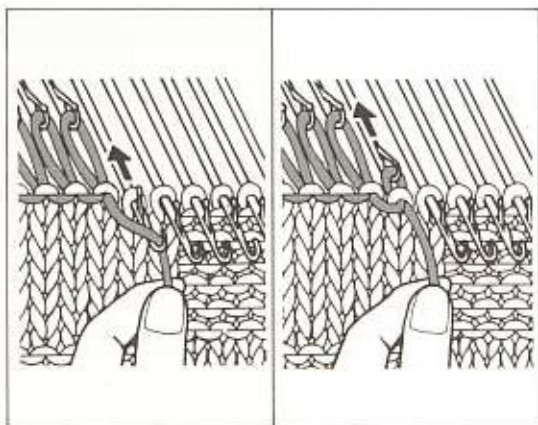
(2) Arrêtez le chariot.



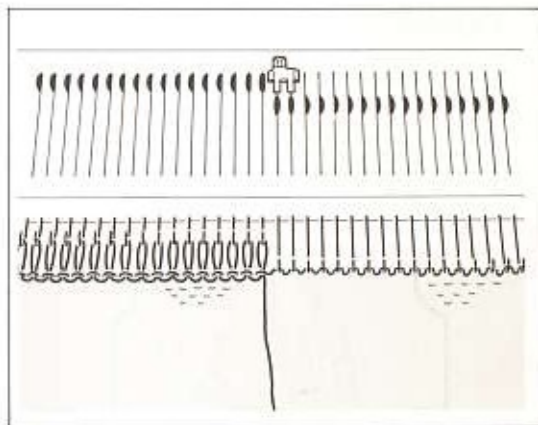
2. Enfoncez la touche M. (Le témoin s'allume) (L'ordinateur enregistre toutes les données concernant le rang ou vous commencez à tricoter séparément.)



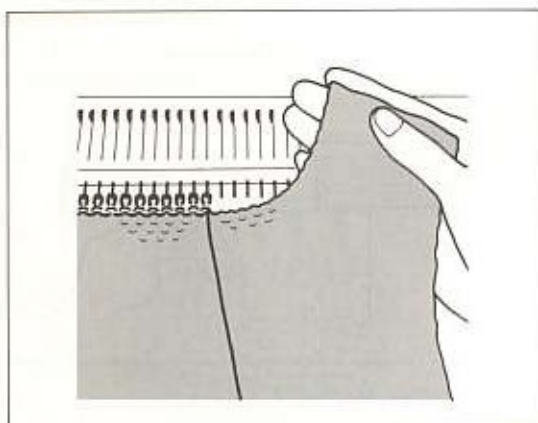
3. Enlevez les parties ② et ③ avec le fil de montage, comme indique ci-dessus.
(1) Amenez les aiguilles en position E.



(2) Accrochez le fil de montage et repoussez les aiguilles en position A.



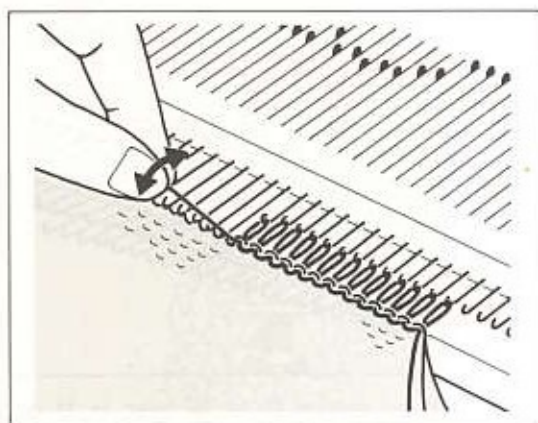
(3) Les mailles passées sur les aiguilles en position A ne seront pas tricotées.



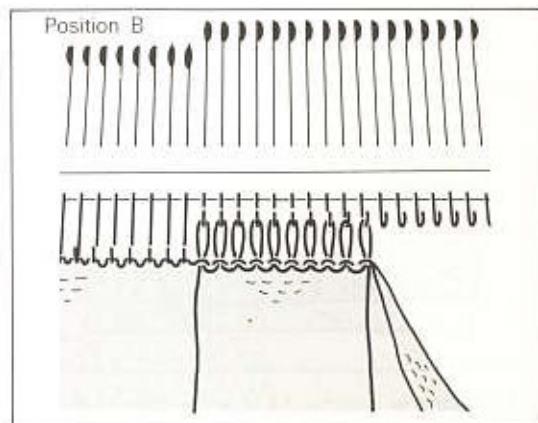
4. Tricotez d'abord l'épaule droite. Donnez forme à l'encolure en assurant une diminution appropriée des mailles.

Note:

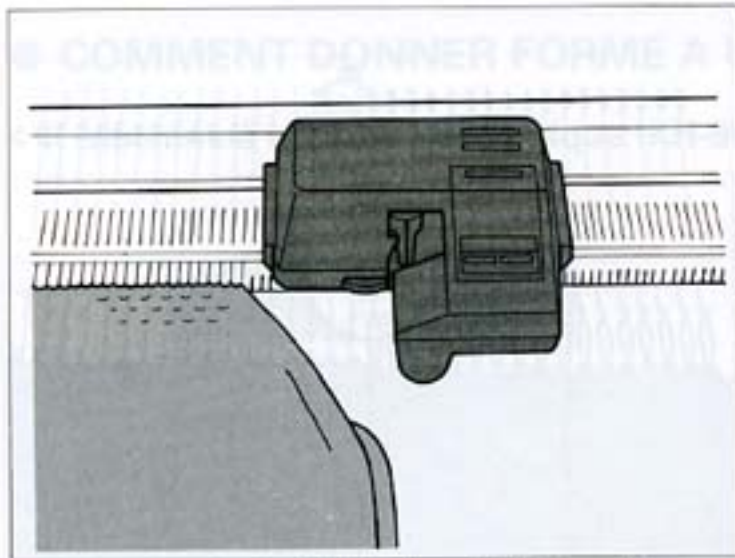
Si la largeur du tricot est trop courte il se peut que le guide patron ne soit pas entraîné, ou que le compteur de rangs ne soit pas déclenché. Dans ce cas avancez le guide patron à la main et déclenchez également le compteur de rangs manuellement.



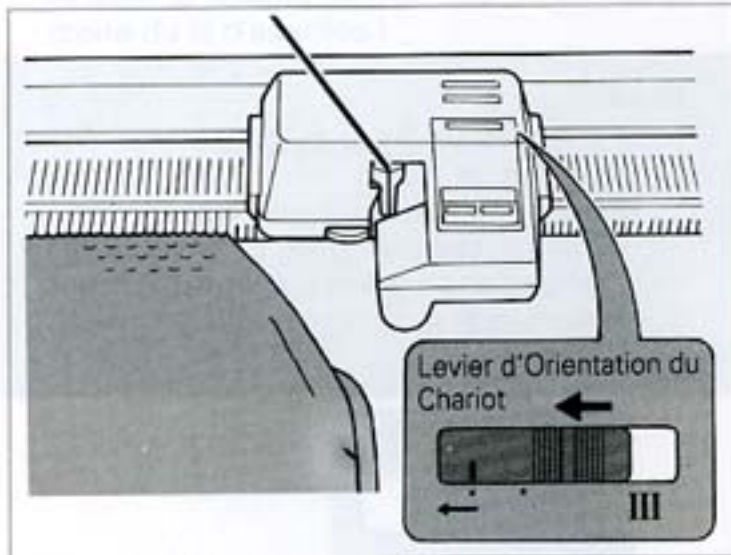
5. Détricotez le fil de montage de la partie ② (épaule gauche) et assurez-vous que toutes les mailles sont bien sur les crochets.



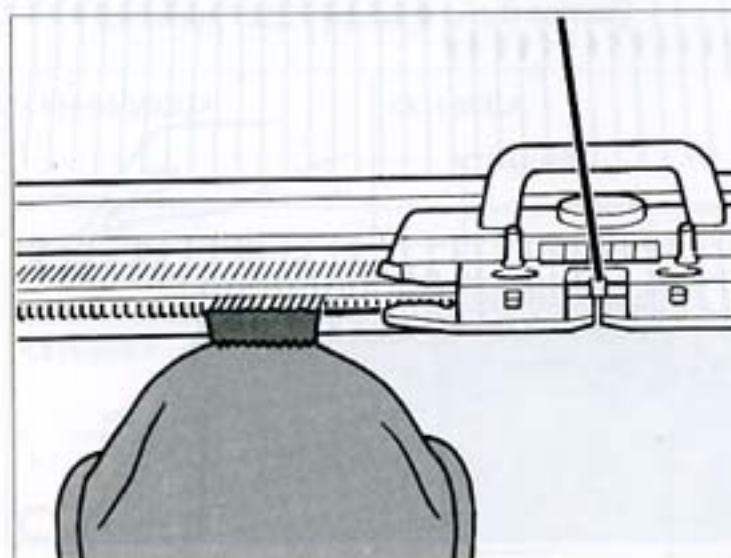
6. Placez les aiguilles de la partie ② en position B. (Les aiguilles de la partie ③ restent en position A.)



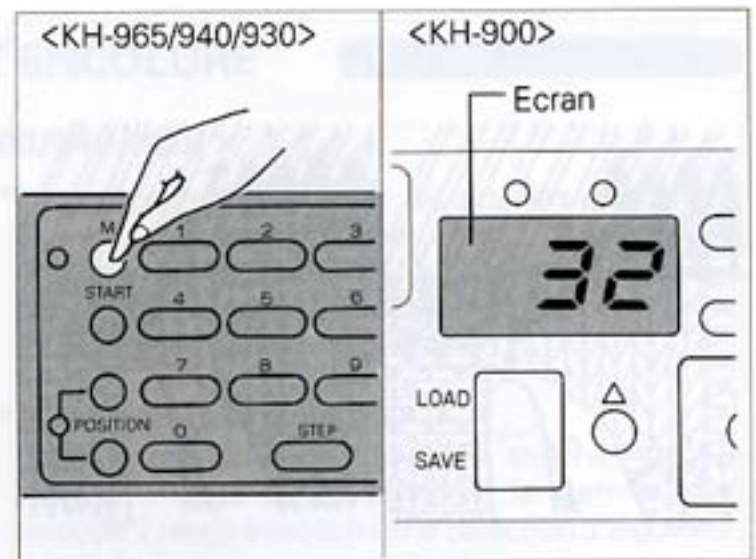
7. Placez le chariot G à droite de l'échantillon.
 * Positionner la première partie du tricot derrière le point ou la division du cou commencera.



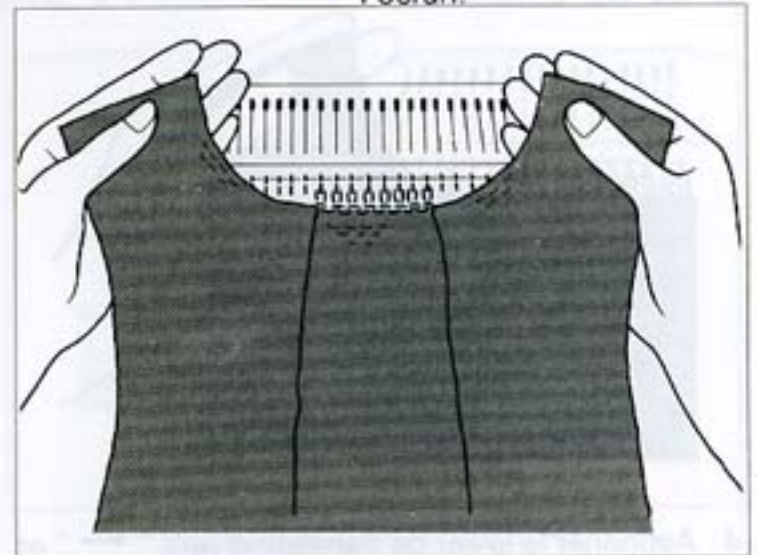
9. Enfiler le guide fil et changer le bouton de translation de chariot sur "←" et pousser ensuite le bouton START.



11. Terminer la partie ③ en tricotant plusieurs rangs au point jersey avec le fil perdu à l'aide du chariot K.



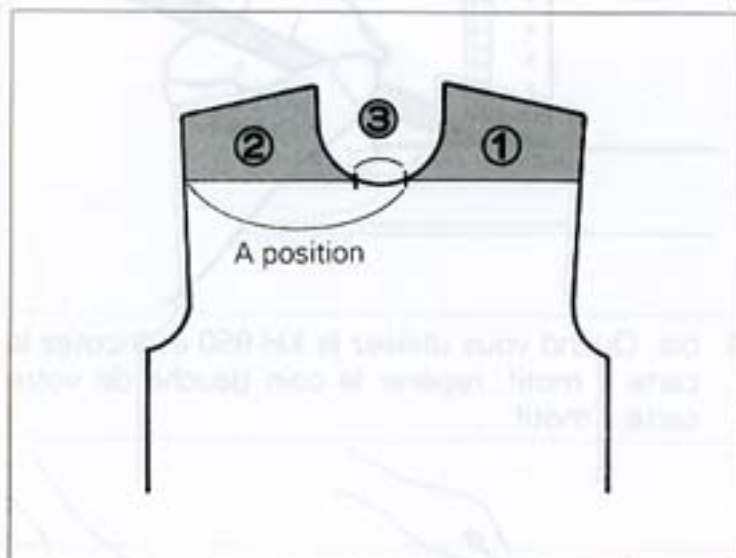
8. KH-965/940/930 — Enfoncez la touche "M" (le témoin va s'éteindre.)
 KH-900 — Enfoncez la touche "UP/DOWN" jusqu'à ce que le n° du rang apparaisse sur l'écran.



10. Tricoter la partie ② pour ressembler à la forme inverse.

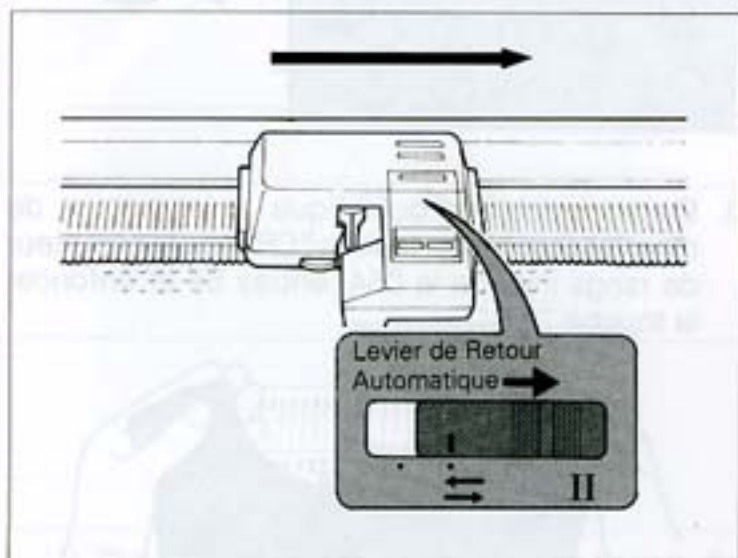
● COMMENT DONNER FORME A UNE ENCOLURE

< 2. Machine à tricoter électronique (KH-950i/950) >

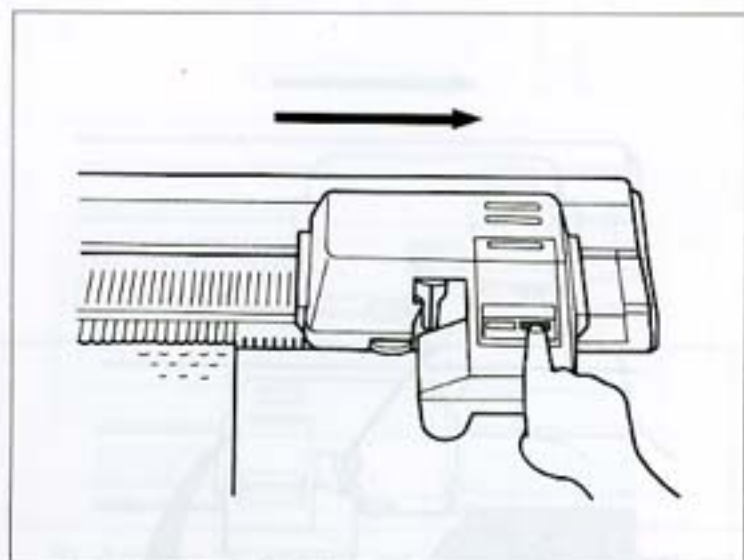


- * Il est impossible de placer les aiguilles en position D ou E lorsque le chariot G est monté sur la machine. C'est pourquoi il faut donner une forme à l'encolure en utilisant uniquement la position A. (position de repos)
- * Quand vous travaillez sur un motif en double longueur (variation switch n° 4) avant votre dernier rang vous séparez le cou de l'épaule en un nombre égal de rang.
- * Quand vous tricotez un motif en reflexion (variation switch n° 5) ne pas oublier dans quelle direction vous êtes en train de tricoter (de bas en haut ou de haut en bas).

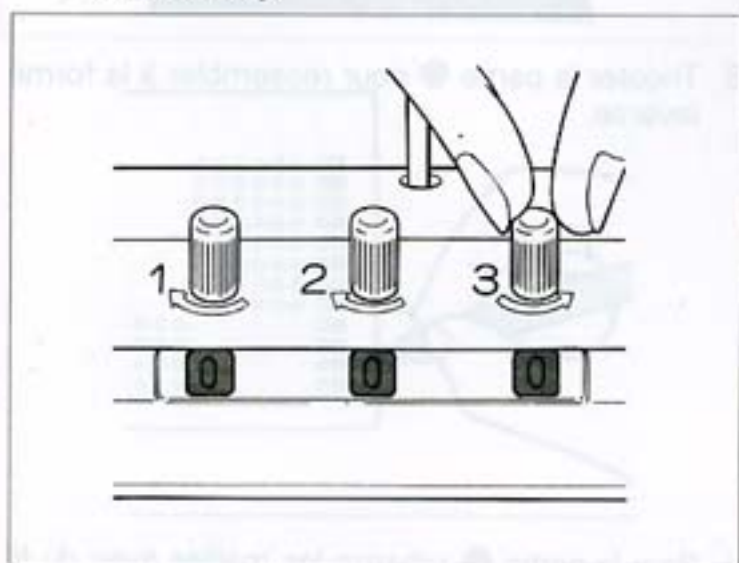
1. Arrêter le chariot G dès que vous voulez commencer à tricoter à part. (Le chariot G est sur la droite du lit d'aiguilles.)



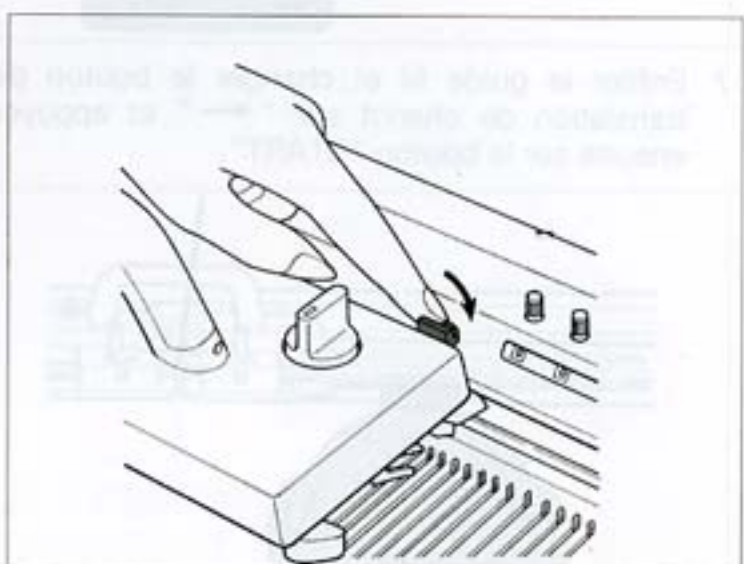
- 1) Dans le cas où le levier de translation du chariot est en position de retour automatique positionner le levier sur "↔" pendant le dernier rang.



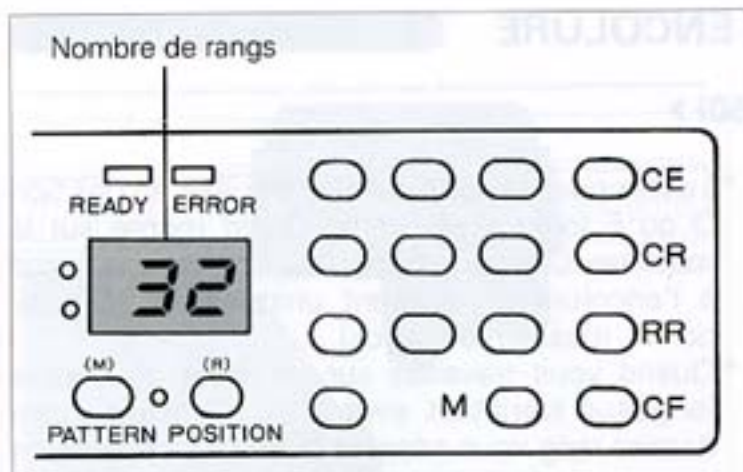
- 2) Arrêter le chariot en dehors du tricot en appuyant sur le bouton "STOP".



2. Avant de démarrer le premier flanc ①, positionner les chiffres compteur de rang à "0".

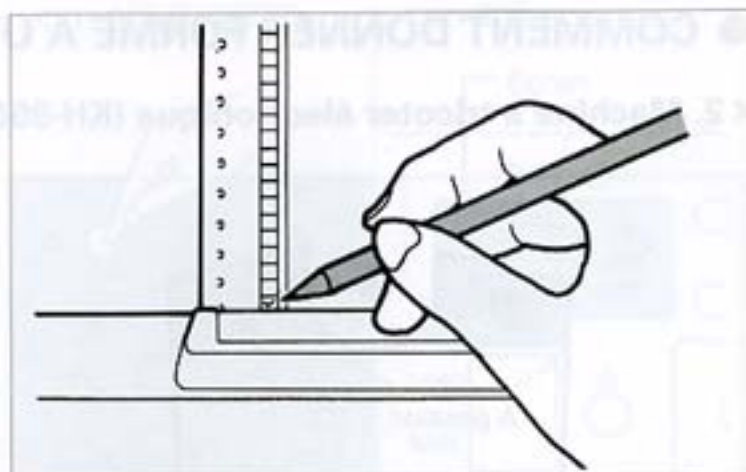


3. Placer l'ergot compte rang en position de travail.

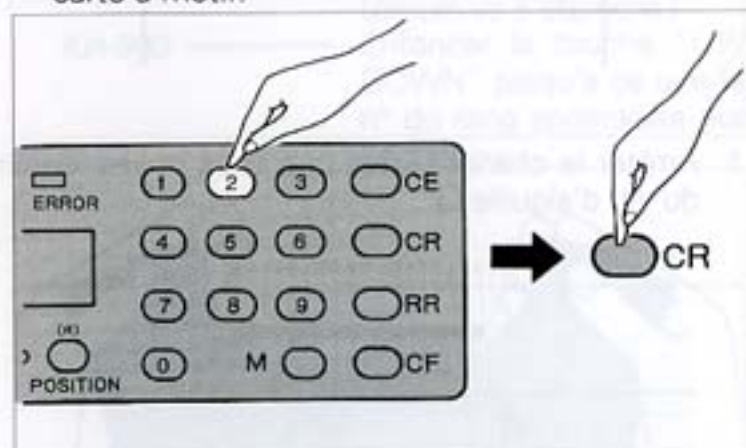


4. Quand le motif est mémorisé, contrôler le nombre de rangs sur l'écran. Quand l'écran indique les données en mémoire, changer l'affichage en appuyant sur la touche verte pour voir le nombre de rangs.

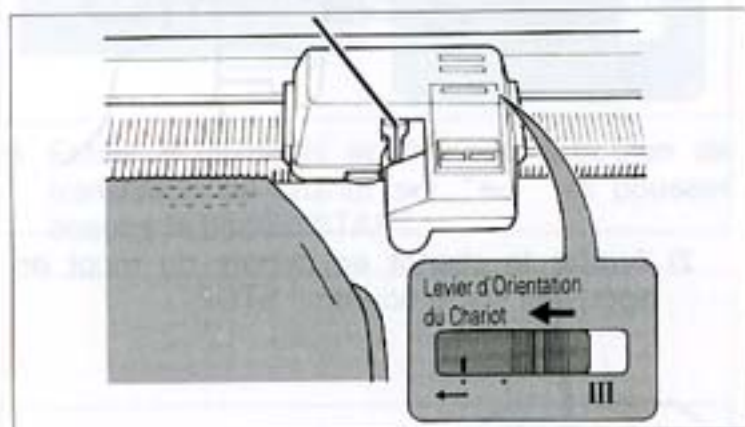
5. Suivre les étapes de 3 à 7 à la page 33.



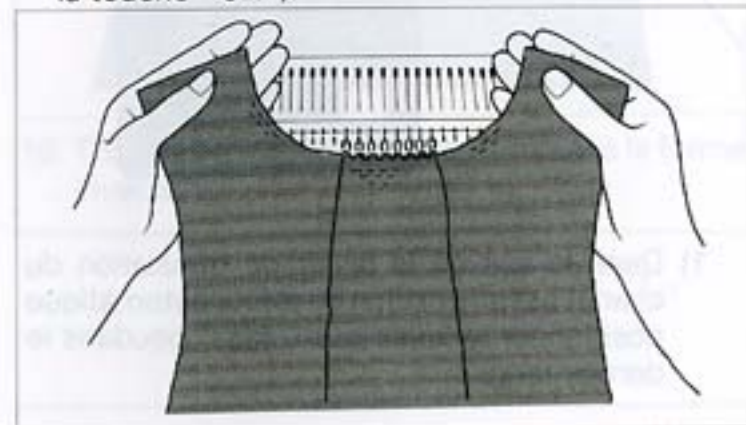
4. bis: Quand vous utilisez la KH-950 et tricotez la carte à motif, repérer le coin gauche de votre carte à motif.



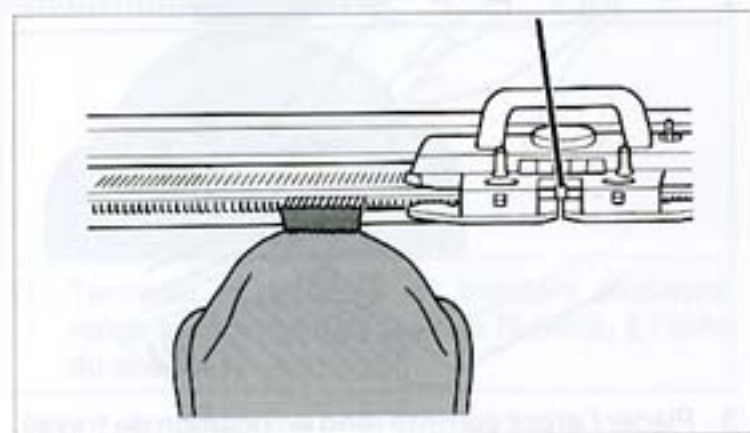
6. Entrer le chiffre qu'indique le compteur de rangs et enfoncer la touche "CR" (ex: le compteur de rangs indique le 054, entrez 54 et enfoncer la touche "CR").



7. Enfiler le guide fil et changer le bouton de translation de chariot sur "←" et appuyer ensuite sur le bouton "START".



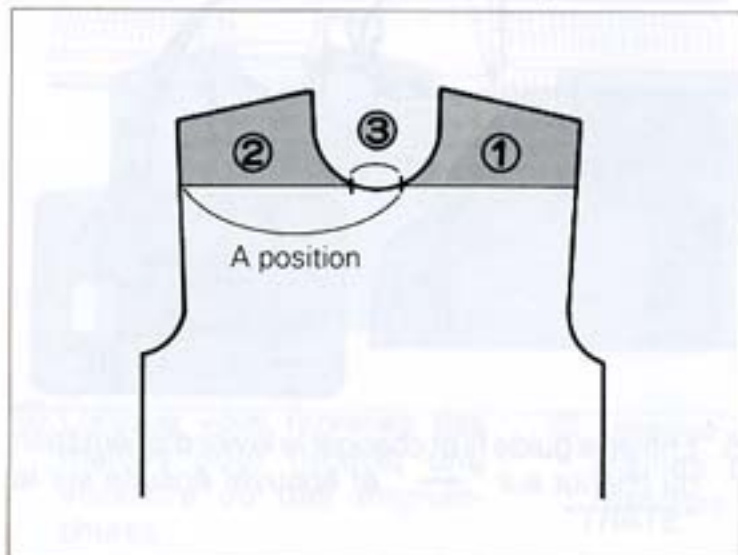
8. Tricoter la partie ② pour ressembler à la forme inverse.



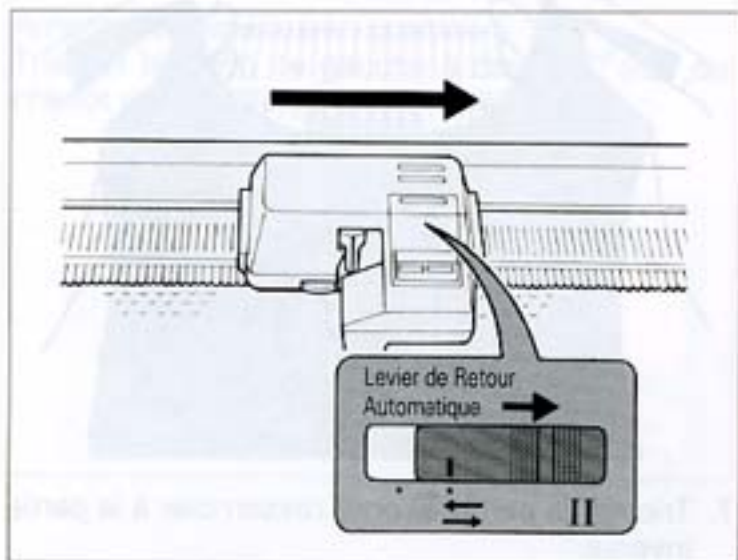
9. Pour la partie ③ rabattre les mailles avec du fil perdu en utilisant le chariot K.

● COMMENT DONNER FORME A UNE ENCOLURE

< 3. Machine à tricoter à carte perforée >



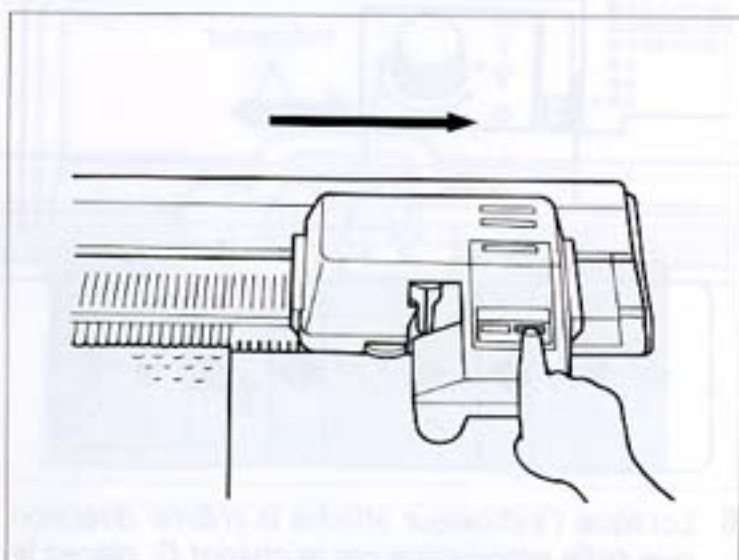
1. Arrêter le chariot G dès que vous voulez commencer à tricoter à part. (Le chariot G est sur la droite du lit d'aiguilles.)



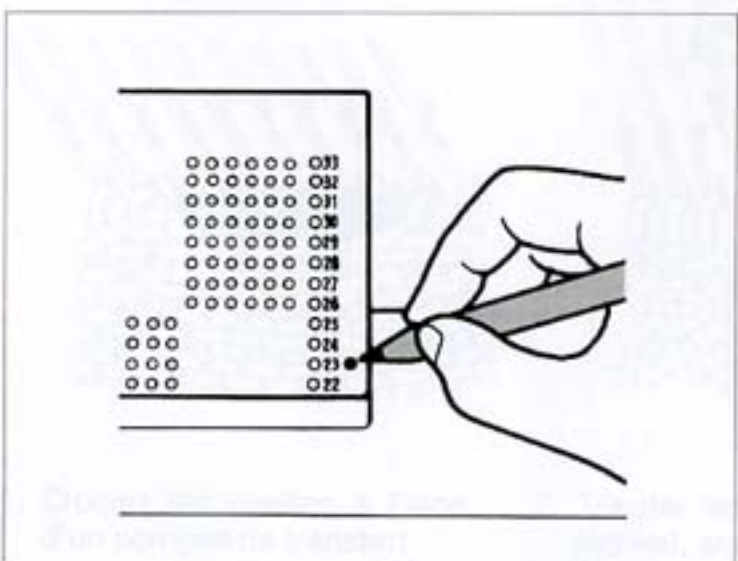
- 1) Dans le cas où le levier de translation du chariot est en position de retour automatique positionner le levier sur "↔" pendant le dernier rang.

* Il est impossible de placer les aiguilles en position D (position de travail supérieure) ou E (position de maintien) lorsque vous utilisez le chariot G. Vous devez donc utiliser obligatoirement la position A (position de repos).

* Si vous réalisez un motif en double longueur (le levier de verrouillage de carte est placé sur "▼"), n'oubliez pas de tricoter d'abord le côté droit.

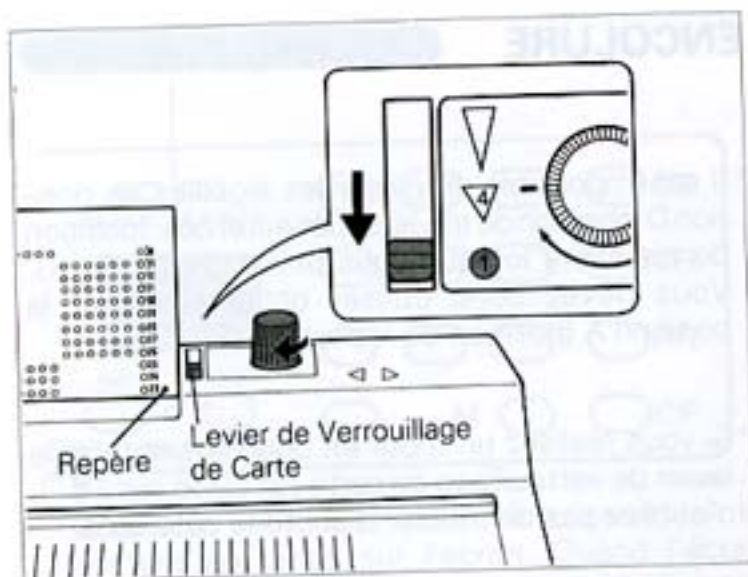


- 2) Arrêter le chariot en dehors du tricot en appuyant sur le bouton "STOP".

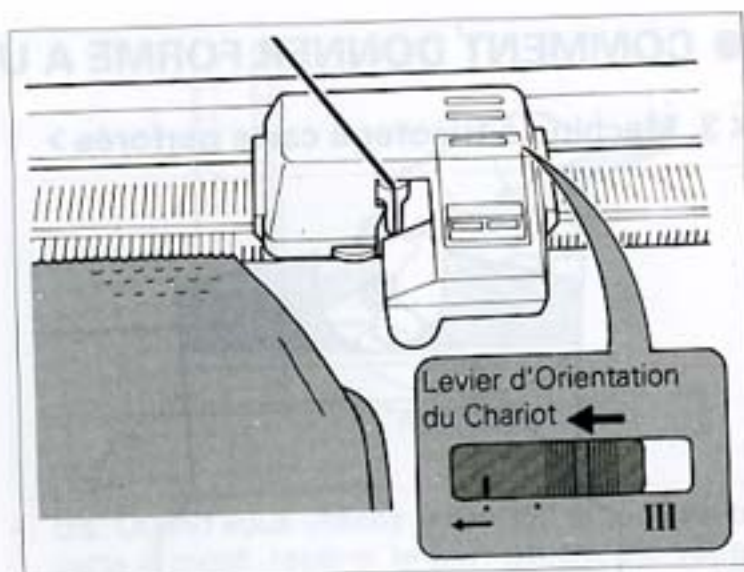


2. Sur la carte à motif, indiquez un repère, un rang au-dessus du rang correspondant à la ligne de départ, étant donné que la carte n'a pas encore avancé.

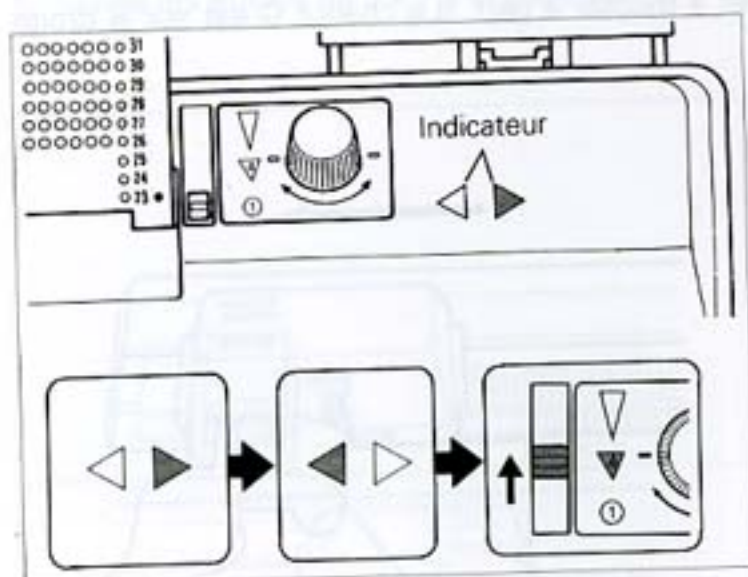
3. Suivre les étapes de 3 à 7 à la page 33.



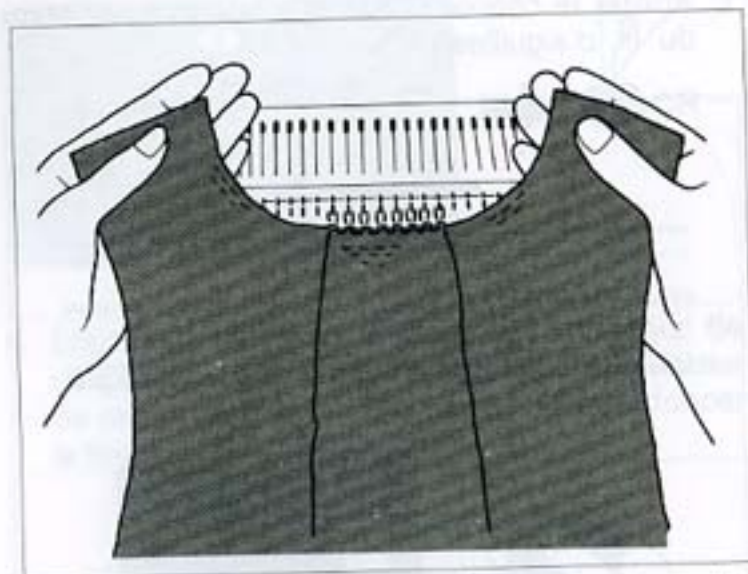
4. Régler la carte à motif sur le repère que vous avez indiqué et placer le levier de verrouillage de carte en position "●".



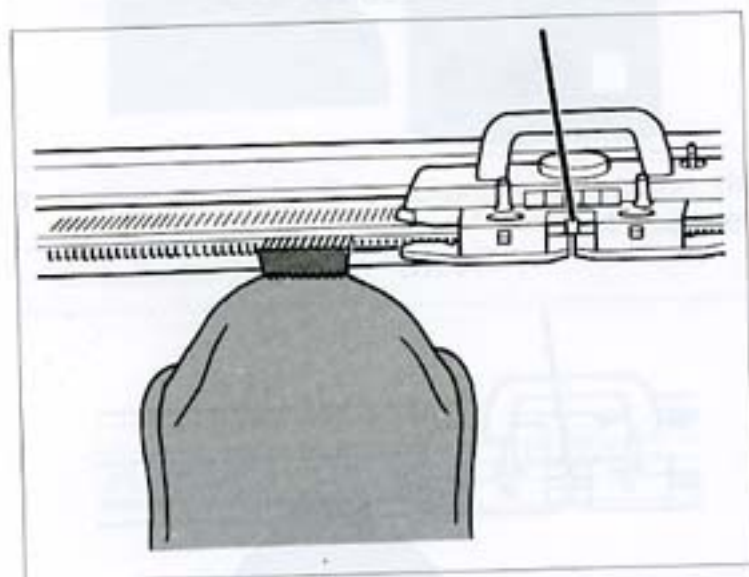
5. Enfiler le guide fil et changer le levier d'orientation du chariot sur "←" et appuyer ensuite sur le "START".



6. Lorsque l'indicateur affiche la même direction que celle empruntée par le chariot G, placez le levier de verrouillage de carte en position "▼".



7. Tricoter la partie ② pour ressembler à la partie inverse.

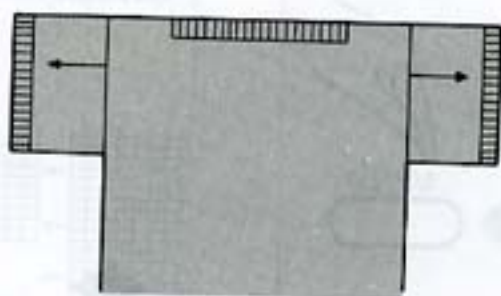


8. Pour la partie ③ rabattre les mailles avec du fil perdu en utilisant le chariot K.

● TRICOTER UN RANG AVEC LE CHARIOT K DANS LES CAS SUIVANTS...



① Lorsque vous reprenez des mailles pour tricoter une encolure ou des emmanchures.

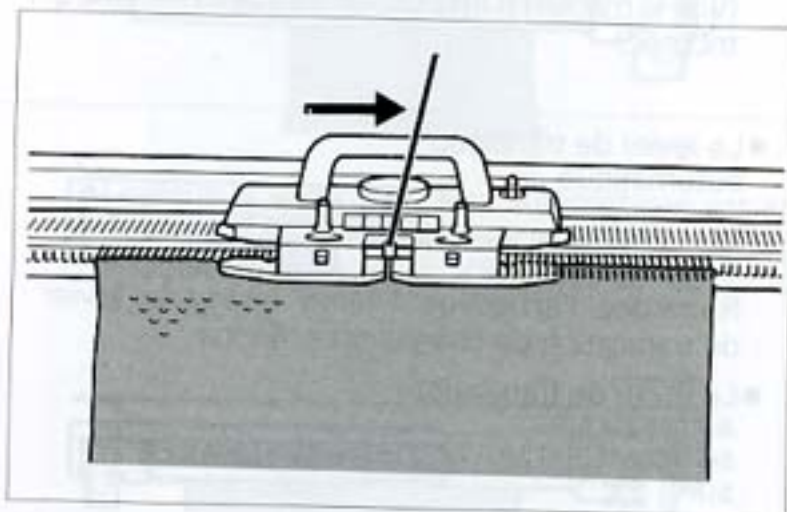


② Lorsque vous relevez des mailles pour tricoter des manches.

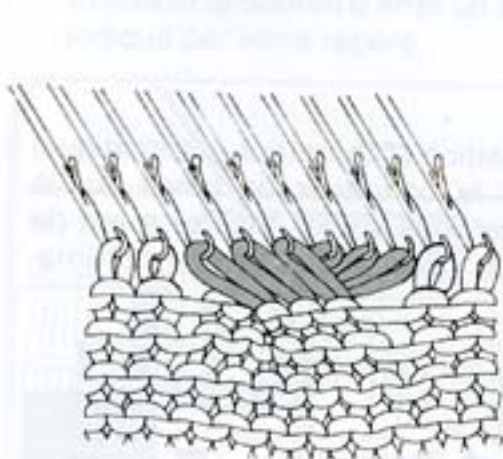


③ Lorsque vous voulez ajouter des fronces au vêtement et passer plus de deux mailles sur le crochet de l'aiguille.

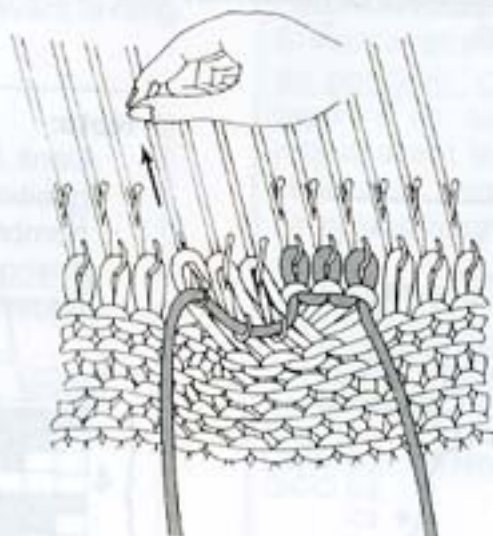
Amenez les aiguilles en position E.
Tricotez un rang de gauche à droite à l'aide du chariot puis mettez le chariot G en action.



● POUR TRICOTER DES TORSADES



1. Croisez les mailles à l'aide d'un poinçon de transfert.

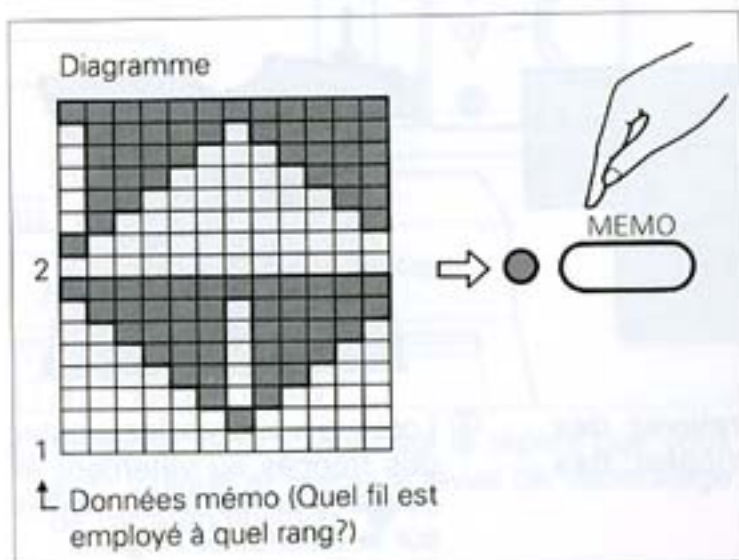


2. Tricoter les mailles précédemment croisées à la main (et assez lâches), avec le même morceau de laine. Puis mettre le chariot G en action.

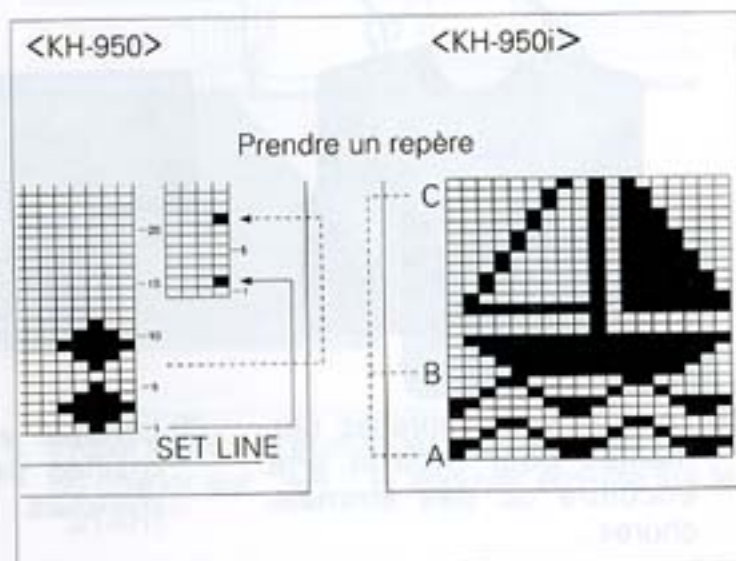


● LORSQUE VOUS VOULEZ CHANGER DE FIL EN COURS DE TRICOTAGE

< 1. Machine à tricoter électronique >



1. Introduire les données Mémo concernant le changement de fil à l'aide de la touche Mémo. (Voir le manuel d'instruction de votre machine à tricoter.)



- Quand vous utilisez la carte à motif avec la KH-950i/950: prendre un repère où vous voulez changer le fil.
(Voir manuel d'instruction de votre machine)

- Le levier de translation automatique se trouve sur "↔".

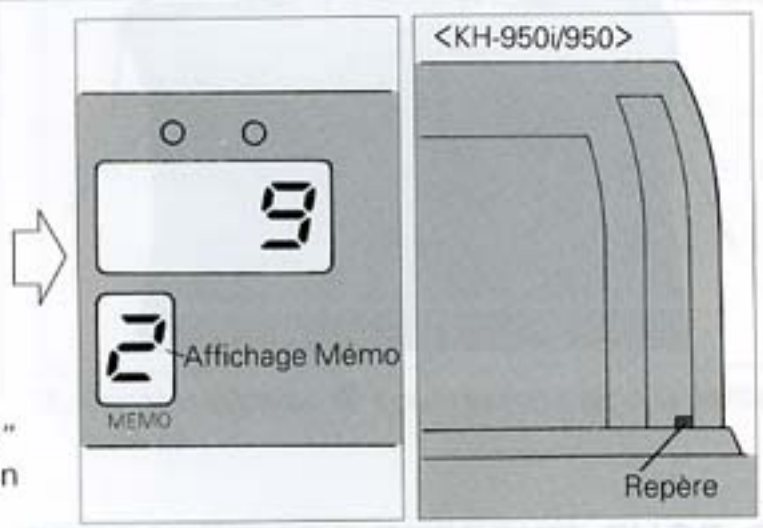


Regardez l'affichage Mémo quand le levier de translation de chariot est actionné.

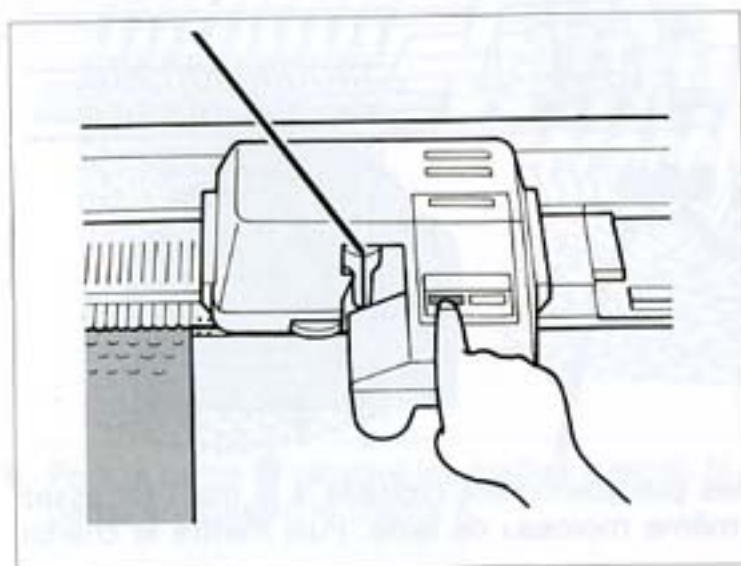
- Le levier de translation automatique se trouve sur "↔".



Observer l'écran, le "MEMO" ou l'écran "MEMO" aussitôt après que vous ayez changé la direction du chariot G appuyez sur le bouton "START".



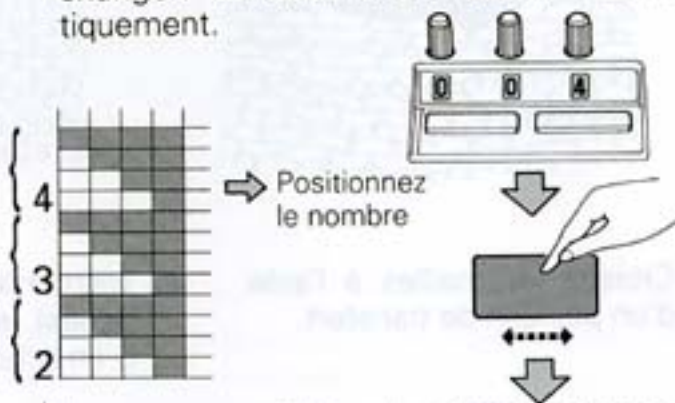
2. Arrêter le chariot G avec la touche STOP aussitôt que le nombre de rangs que vous avez introduit apparaît dans l'affichage Mémo.



3. Changer de fil et continuez à tricoter.

Note:

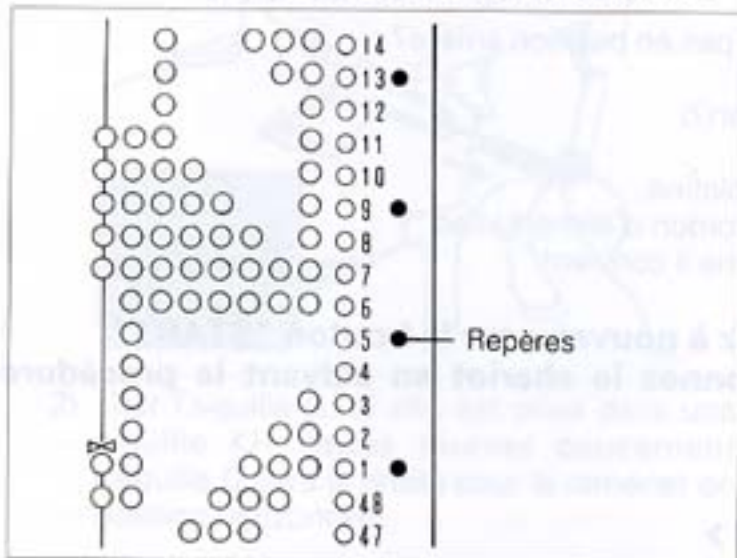
Dans la position ↔ (retour automatique) positionner le compteur de rangs sur le nombre que vous voulez tricoter avant de changer. Le chariot G s'arrête automatiquement.



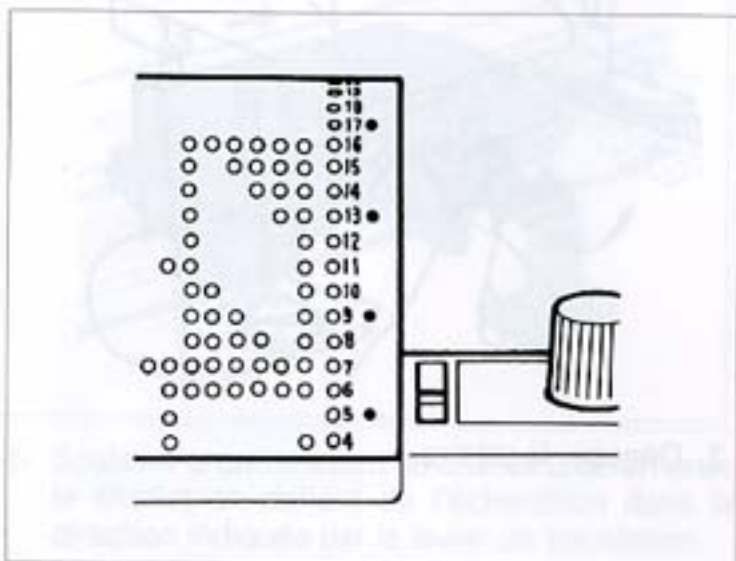
- ↑ Le rang ou vous désirez Le chariot s'arrête après avoir tricoté 4 rangs.

● LORSQUE VOUS VOULEZ CHANGER DE FIL EN COURS DE TRICOTAGE

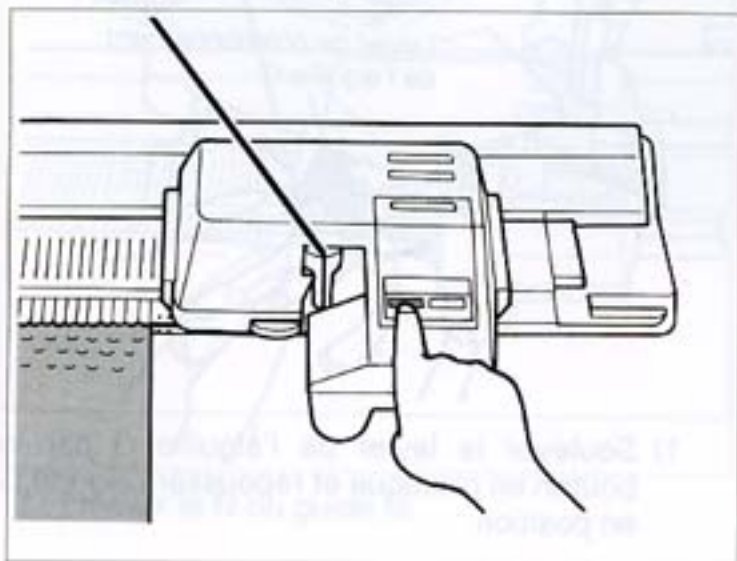
< 2. Machine à tricoter à carte perforée >



1. Indiquer un repère sur la carte à motif à l'endroit où vous désirez changer de fil (exemple - tous les 4 rangs).

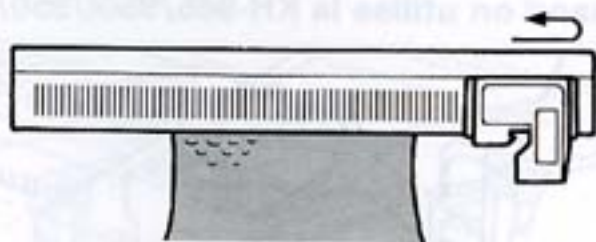


2. Commencer à tricoter.
Enfoncer le bouton d'arrêt un rang avant le rang indiqué par votre repère.

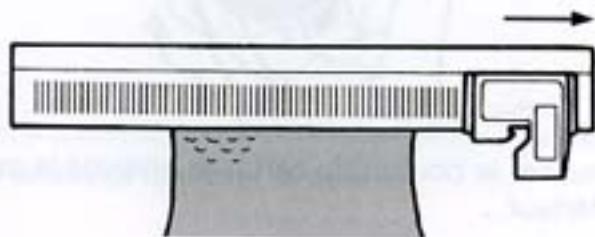


3. Changer de fil et continuer à tricoter.

● Lorsque le levier de retour automatique est en position "↻", enfoncez le bouton d'arrêt après que le chariot G ait changé de sens.

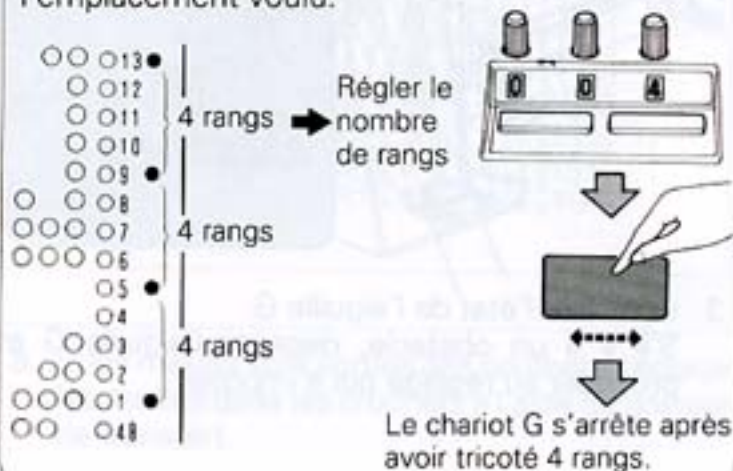


● Lorsque le levier de retour automatique est en position "↔", appuyer sur le bouton "STOP" lorsque le chariot G s'est écarté du bord du tricot.



REMARQUE :

Si vous avez placé le levier de retour automatique en position "↻", régler le compte-rangs de façon à ce qu'il indique le nombre de rangs requis avant le prochain changement de fil. Le chariot G s'arrêtera alors automatiquement à l'emplacement voulu.



QUELQUES CONSEILS UTILES

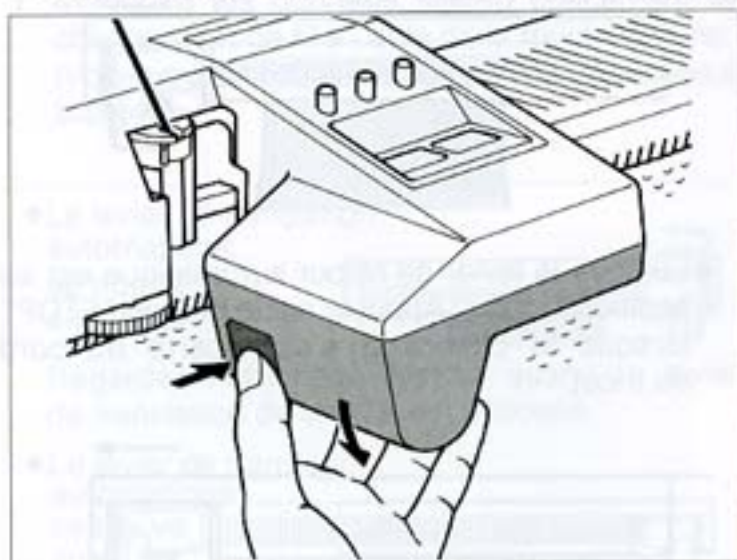
● SI LE CHARIOT G S'ARRETE

Avant tout, contrôler les points suivants . . .

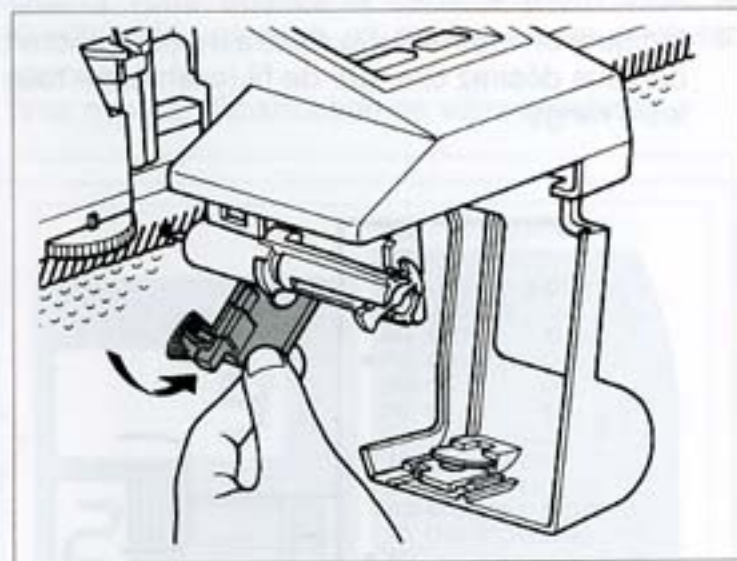
- * Le compteur de rangs n'indique-t'il pas 000?
- * Le fil n'est-il pas épuisé et le levier du guide-fil n'est-il pas en position arrière?
- * Le parcours du fil est-il parfaitement libre?
(Par exemple, le fil n'est-il pas resté coincé quelque part?)
- * Contrôlez la platine.
N'y-a-t'il pas de nœuds ou d'autres obstacles sous la platine.
- * Assurez-vous que vous avez bien enfiché la prise du cordon d'alimentation.
- * Vérifier que tous les leviers sont bien positionné comme il convient.

Après avoir contrôlé ces divers points, appuyez à nouveau sur le bouton "START".
Si le chariot G est toujours coincé, repositionnez le chariot en suivant la procédure indiquée ci-dessous.

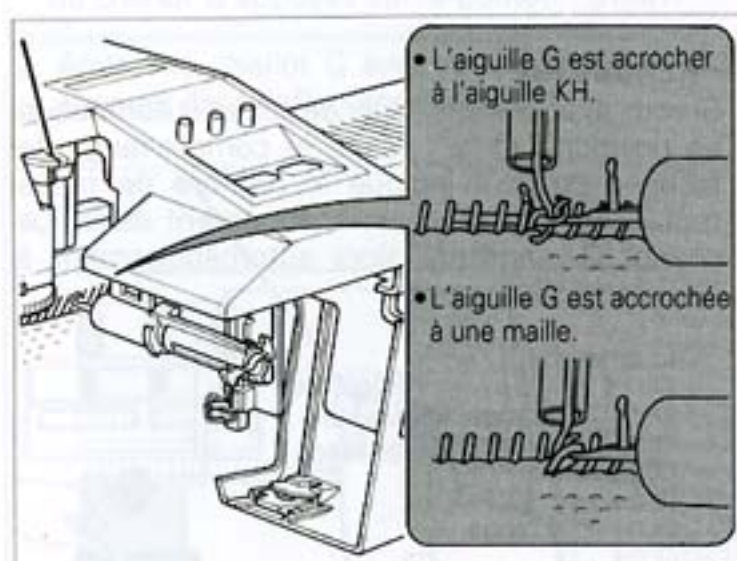
< Quand on utilise la KH-965/950i/950/940/930 >



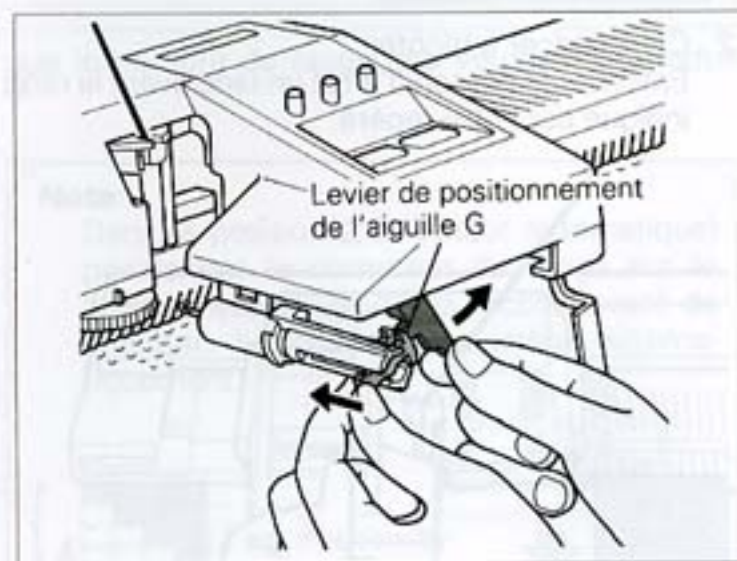
1. Pousser le bouton du carter et enlevez le carter inférieur.



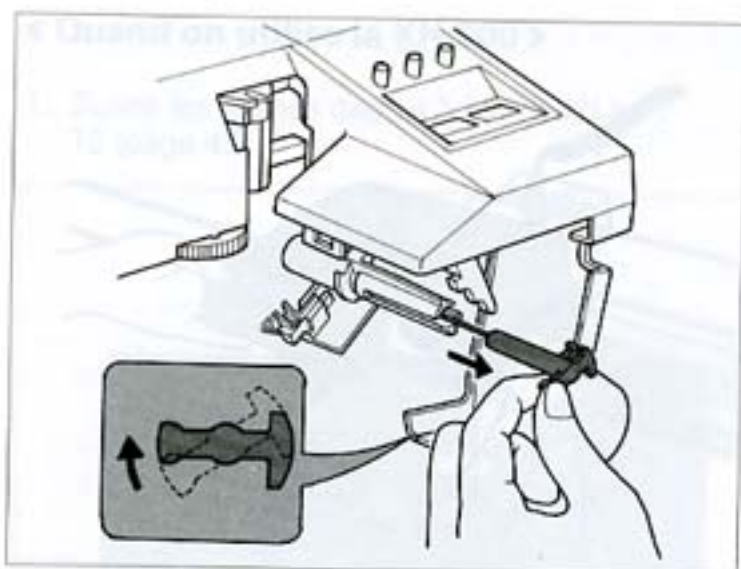
2. Dégager la platine.



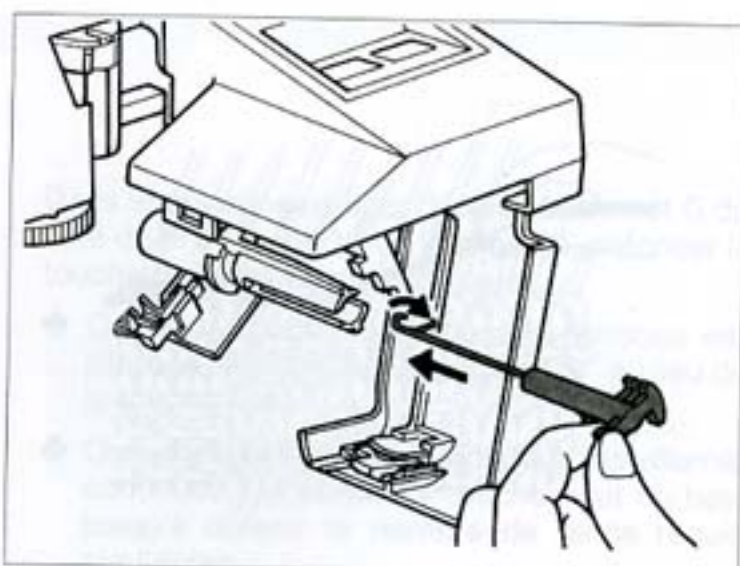
3. Contrôler l'état de l'aiguille G.
S'il y a un obstacle, dégager l'aiguille G et procéder au réglage qui s'impose.



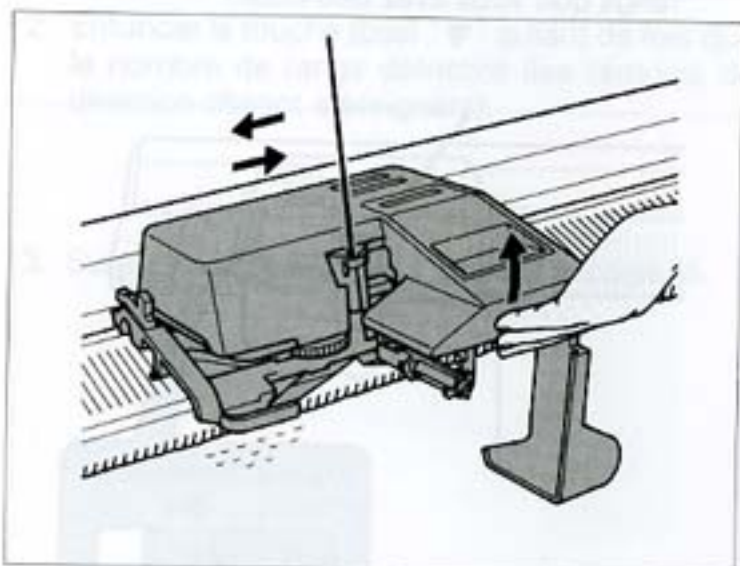
1) Soulever le levier de l'aiguille G par le bouton en plastique et repousser l'aiguille G en position.



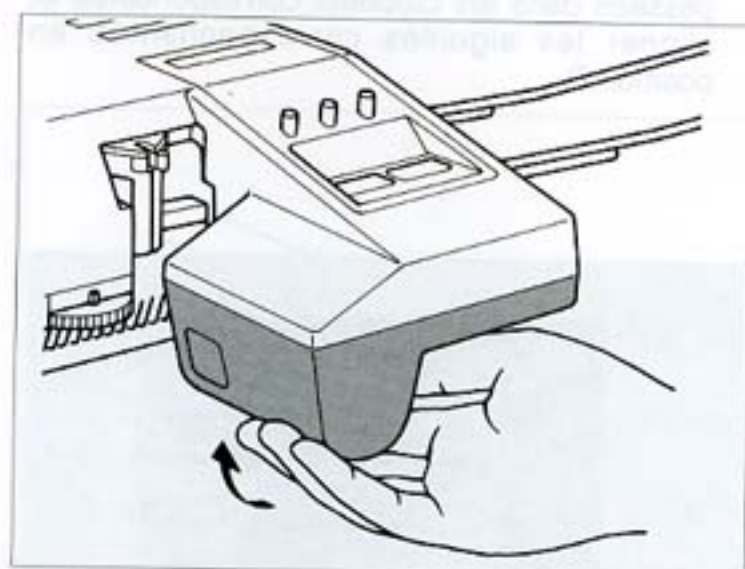
2) Tirer l'aiguille G. Si elle est prise dans une aiguille KH, faites tourner doucement l'aiguille G vers la droite pour la ramener en position horizontale.



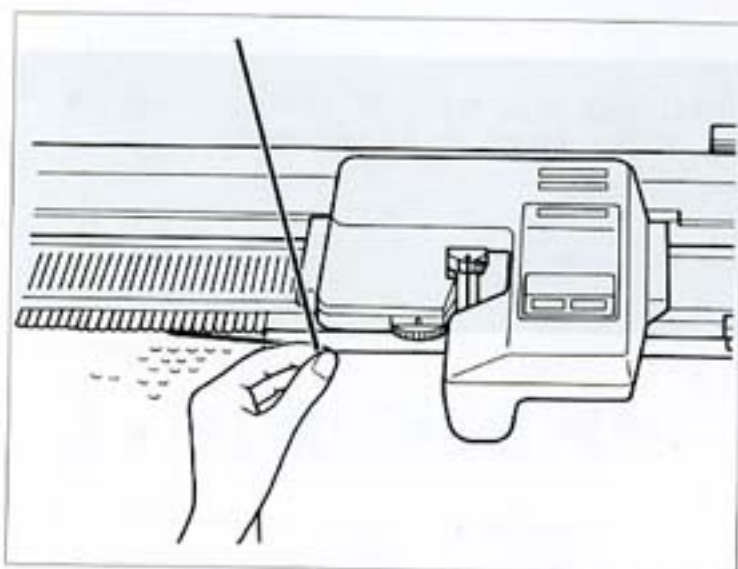
4. Après avoir vérifié l'aiguille G (voir pg. 53) replacez-la dans le chariot.



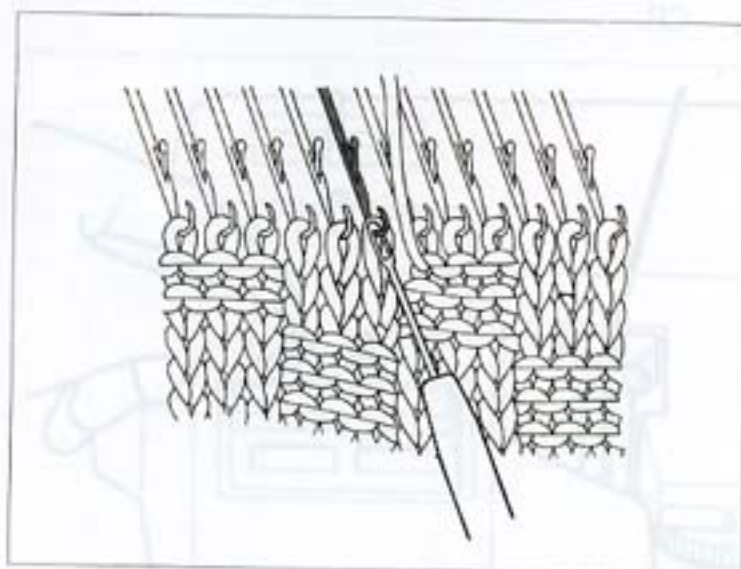
5. Soulever la partie avant du chariot G et ramener le chariot en dehors de l'échantillon dans la direction indiquée par le levier de translation.



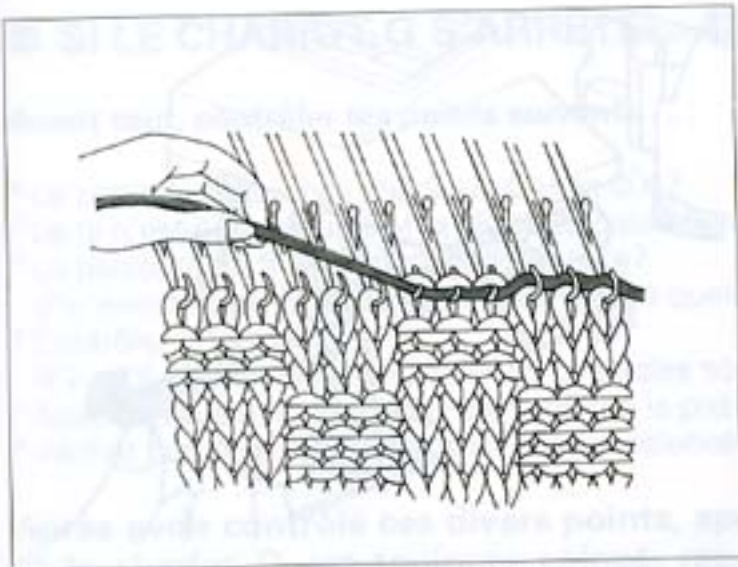
6. Refermer le carter inférieur.



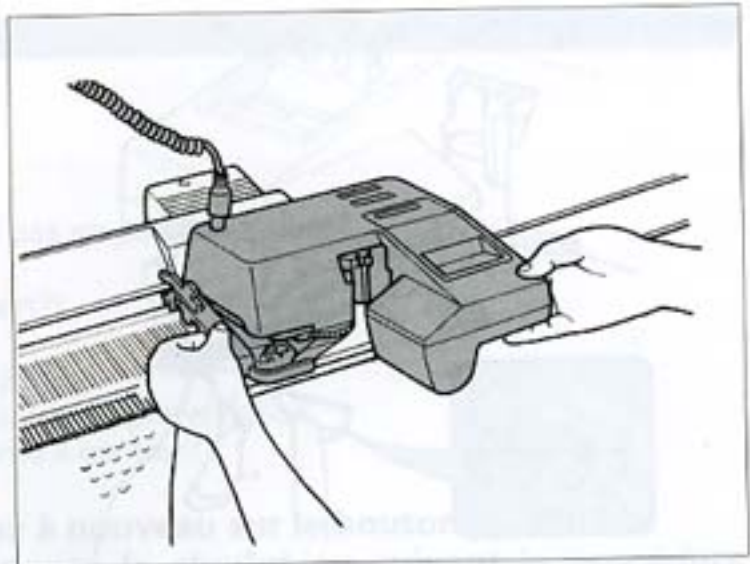
7. Enlever le fil du guide fil.



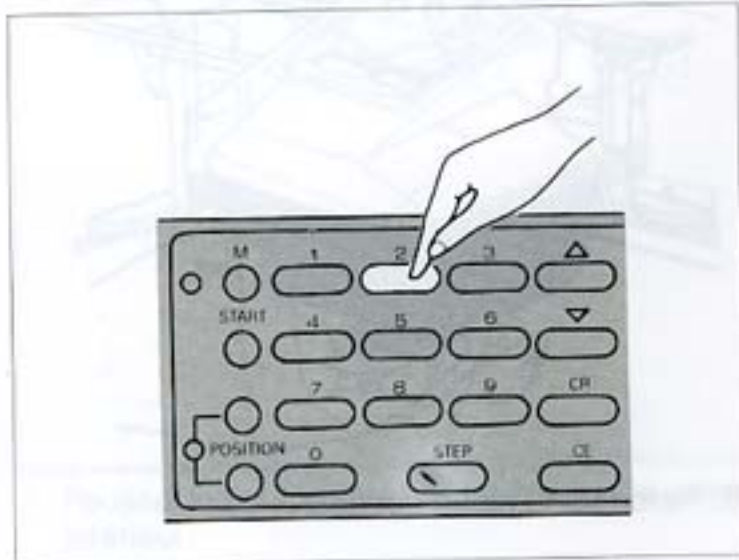
8. Si les mailles sont sorties des corchets, replacer les mailles dans les crochets à l'aide du poinçon de transfert.



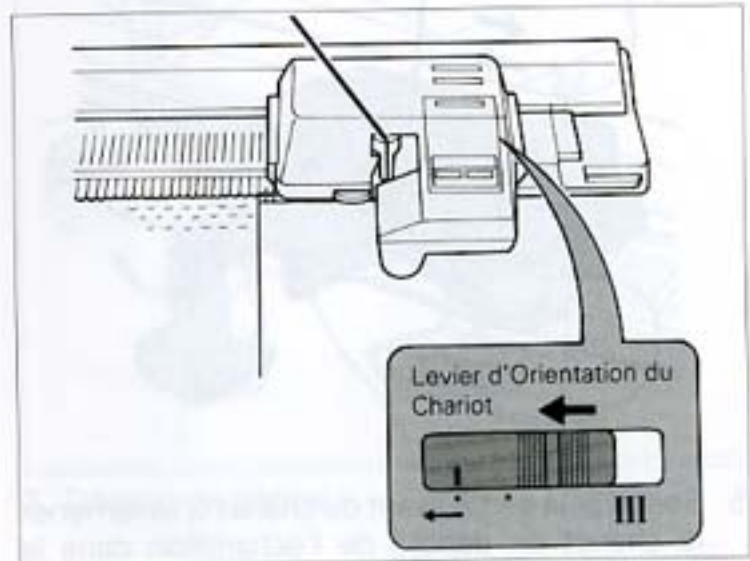
9. Reportez-vous à la pg. 31 et détricotez le rang qui correspond à la position sur laquelle le chariot G s'est bloqué. Assurez-vous que toutes les mailles sont bien passées dans les crochets correspondants et aligner les aiguilles correspondantes en position B.



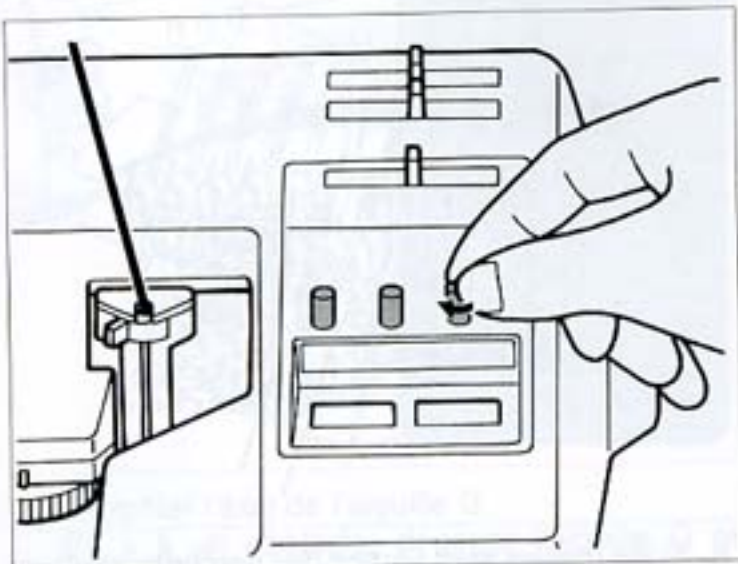
10. Si le fil est de l'autre côté du chariot G, déplacer le chariot G vers le fil et mettez le en dehors du point de retour. (Ajouter dans ce cas un rang au nombre de rangs que vous avez détricote.)



11. Pousser sur CE: introduire le nombre de rangs détricotés au clavier et appuyez sur le bouton CR.



12. Enfiler le fil dans le guide-fil et placez le levier de direction de chariot.

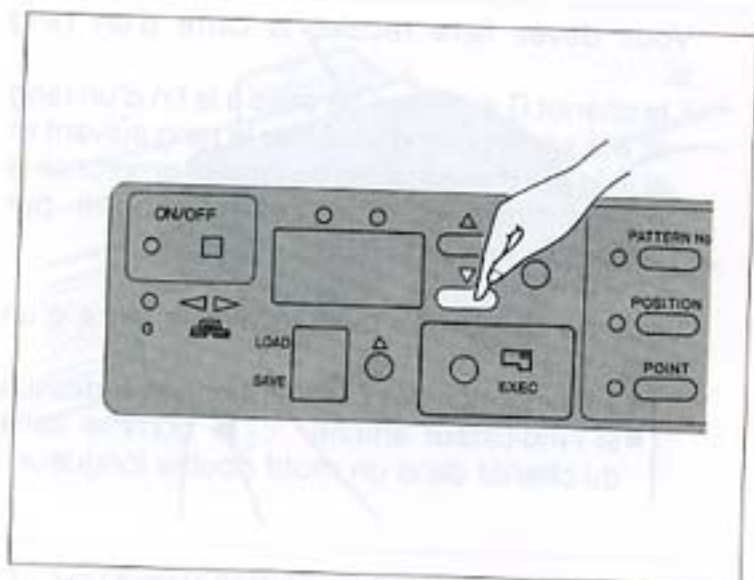


13. Ajuster le compteur de rangs et le guide patron. Commencer à tricoter.

- Quand le chariot est arrêté, suivre les étapes à partir de 5 à la page 44.

< Quand on utilise la KH-900 >

1. Suivre les étapes depuis 1 (page 43) à 10 (page 45).



2. Enfoncer la touche (bas) "▼" autant de fois que le nombre de rangs détricoté (les témoins de direction chariot s'éteignent).

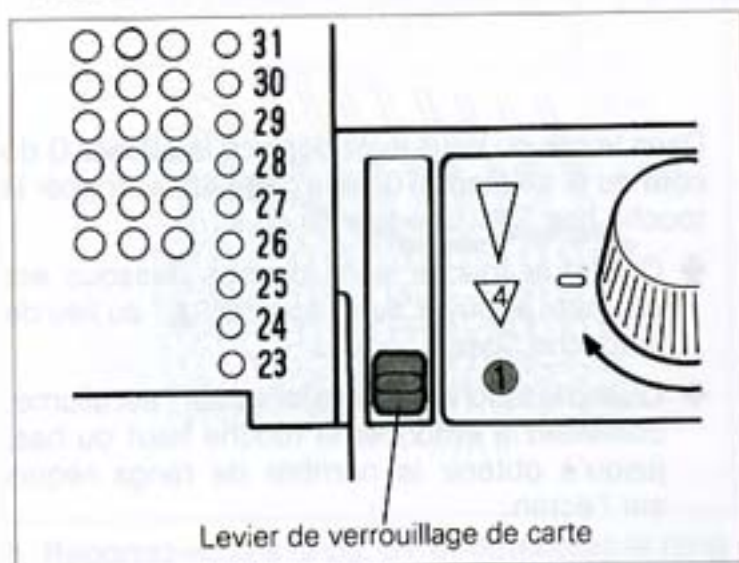
3. Suivre les étapes à partir de 12 à la page 45.

Dans le cas où vous avez déplacé le chariot G du côté du fil à l'étape 10 de la page 45, enfoncer la touche bas "▼" une fois de plus.

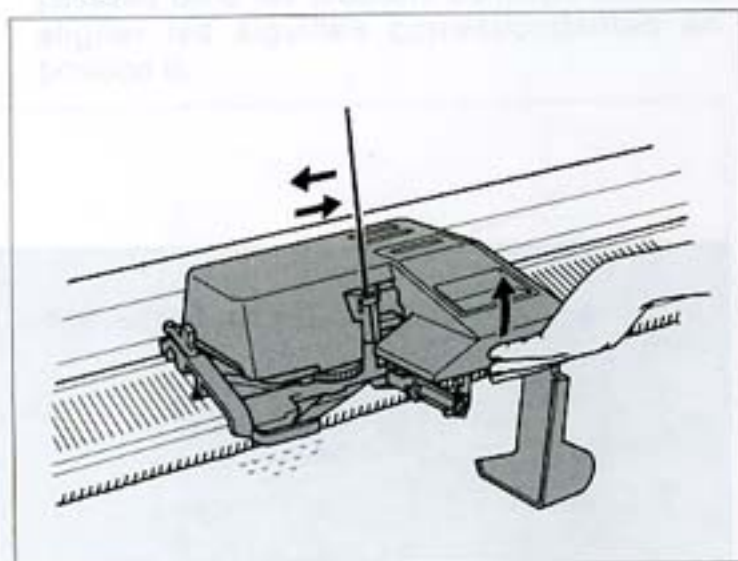
- ♣ Quand la touche sens dessus dessous est allumée, appuyer sur la touche "▲" au lieu de la touche "bas".
- ♣ Quand la touche "double longueur" est allumée, continuer à enfoncer la touche haut ou bas, jusqu'à obtenir le nombre de rangs requis sur l'écran.

- Quand le chariot G est arrêté écarté le du tricot.
 - ① Suivre les étapes de 5 à 10 à la page 44-45.
 - ② Suivre l'étape 2 au-dessus.
 - ③ Suivre les étapes 12 et 13 page 45.

< Quand on utilise une machine à tricoter à carte perforée >



1. Placer le levier de verrouillage de carte en position "●". Suivre les étapes depuis 1 à 4 aux pages 43-44.



3. Soulever la partie avant du chariot G et replacer le au debut du rang. Suivre les étapes de 6 à 9 aux pages 44-45.

5. Faites reculer la carte du nombre de rangs voulu, suivant le tableau ci-dessous.

Nombre de rangs détricotés	Nombre de rangs à revenir en arrière		
	Motif Normal	Motif Double Longueur	
		L'extrémité du fil est à droite	L'extrémité du fil est à gauche
1	0	0	0
2	1	0	1
3	2	1	1
4	3	1	2
5	4	2	2
6	5	2	3
7	6	3	3

Ajuster le compteur de rangs et le guide patron. Commencer à tricoter.

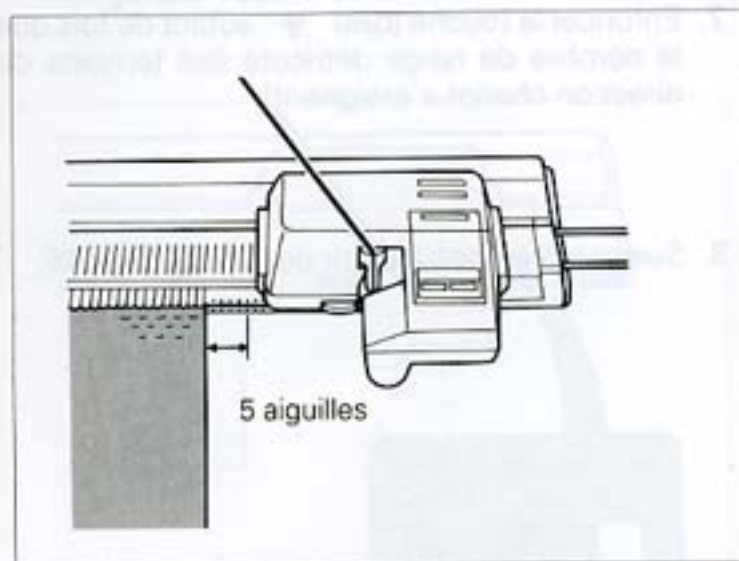
2. Avant que vous détricotiez, contrôler les points suivants;

Vous devez faire reculer la carte d'un rang si . . .

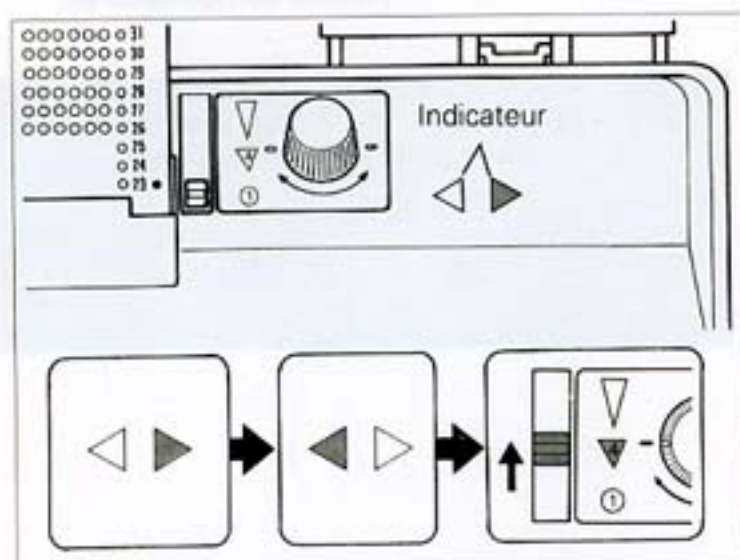
le chariot G a changé de sens à la fin d'un rang et est sur le point d'entamer le rang suivant et si le levier d'orientation du chariot emprunte la même direction que celle indiquée par l'indicateur du lit principal.

Vous ne devez pas faire reculer la carte d'un rang

- à l'exception des cas mentionnés ci-dessus
- si l'indicateur affiche ◁ ▷ comme sens du chariot dans un motif double longueur



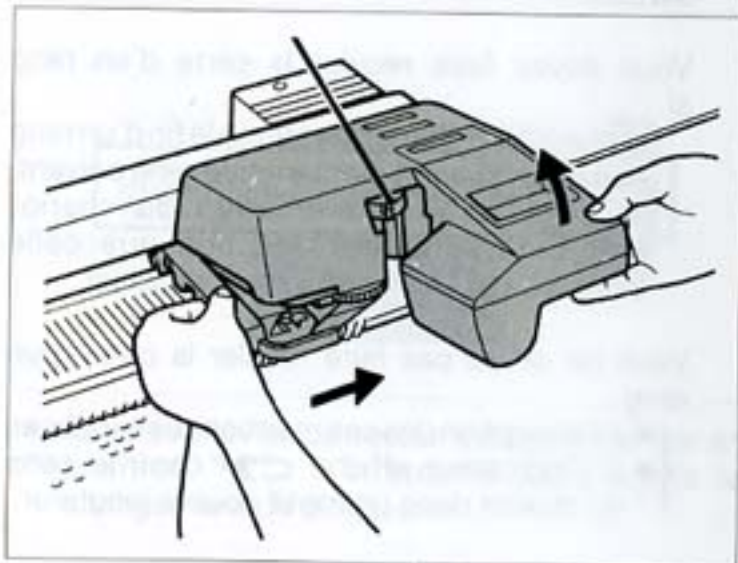
4. Si le fil est à l'opposé du chariot G du côté du fil à 5 aiguilles à l'extrémité du tricot. Enfilez le fil dans le guide fil.



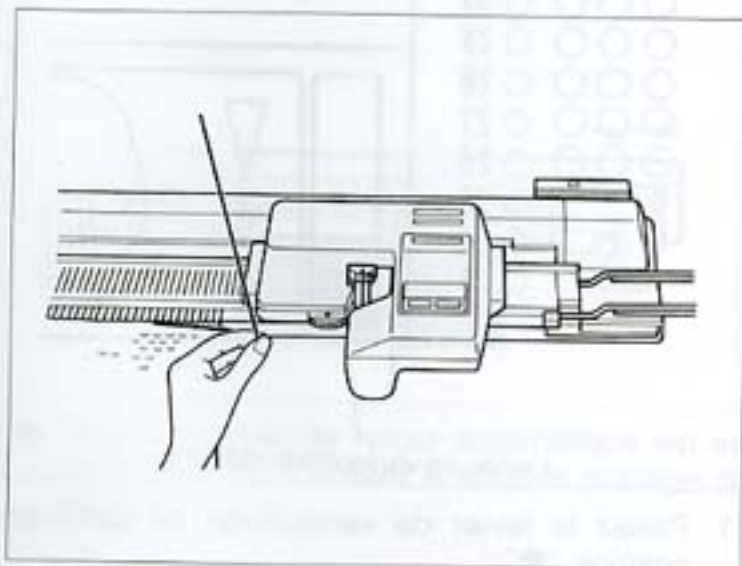
6. Enfoncer le bouton de démarrage. Lorsque l'indicateur indique la même direction que celle empruntée par le chariot G, placez le levier de verrouillage de carte sur "▼" ou le repère "▼".

● COMMENT DETRICOTER PLUSIEURS RANGS

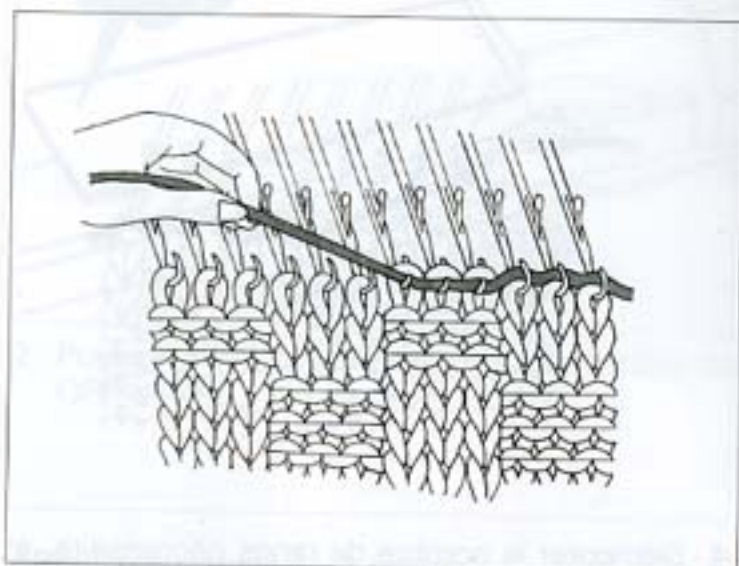
< Quand on utilise la KH-965/950i/950/940/930 >



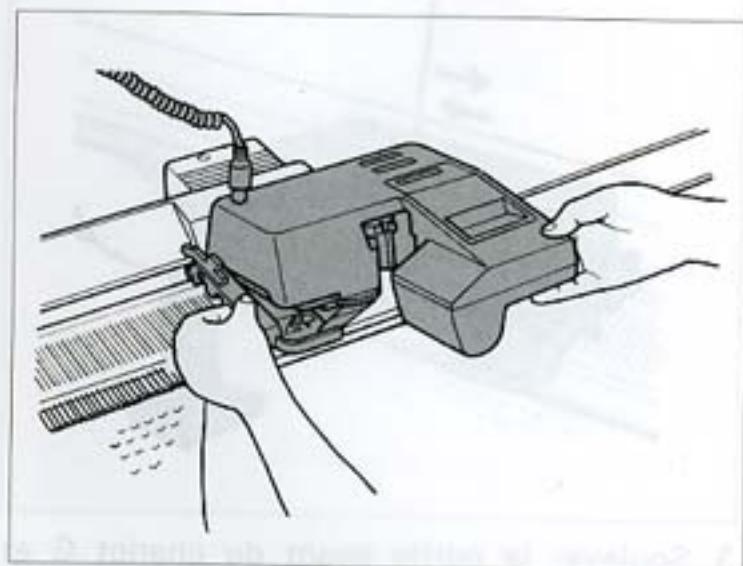
1. Soulever la partie avant du chariot et déplacer le chariot dans sa direction. Dans la direction indiquée par le levier de translation et placez le en dehors du tricot.



2. Retirer le fil du guide-fil.



3. Détricoter le nombre de rangs nécessaire, et n'oubliez pas le nombre de rangs que vous avez tricotés. (reportez-vous à la page 31)



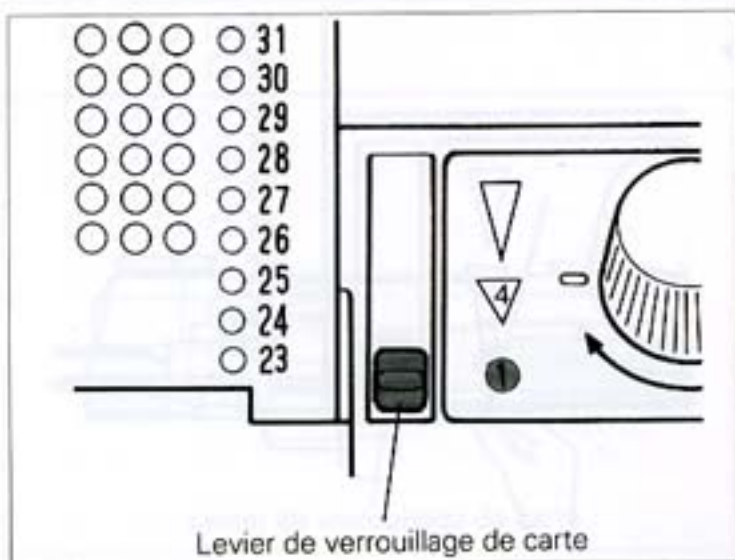
4. Si le fil est de l'autre côté du chariot G déplacer le chariot vers le fil et mettez le en dehors du point de retour (dans ce cas ajouter un rang au nombre de rangs que vous avez détricoté).

5. Suivre les étapes à partir de 11 page 45.

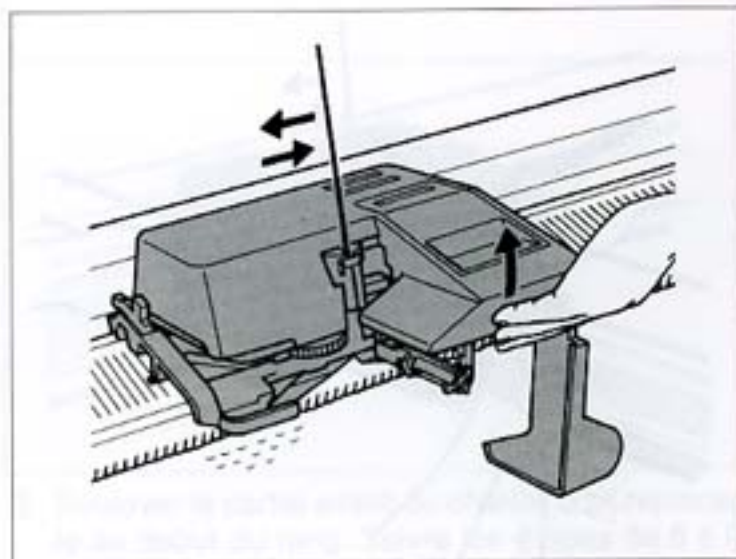
< Quand on utilise la KH-900 >

1. Suivre les étapes de 1 à 4 ci-dessus.
2. Suivre les étapes à partir de 2 page 46.

< Quand on utilise une machine à tricoter à carte perforée >



1. Placez le levier de verrouillage de carte en position "●".



3. Soulever la partie avant du chariot G et replacer le chariot G au début du rang. Enlever le guide du fil.

5. Suivre les étapes 4-6 page 47.

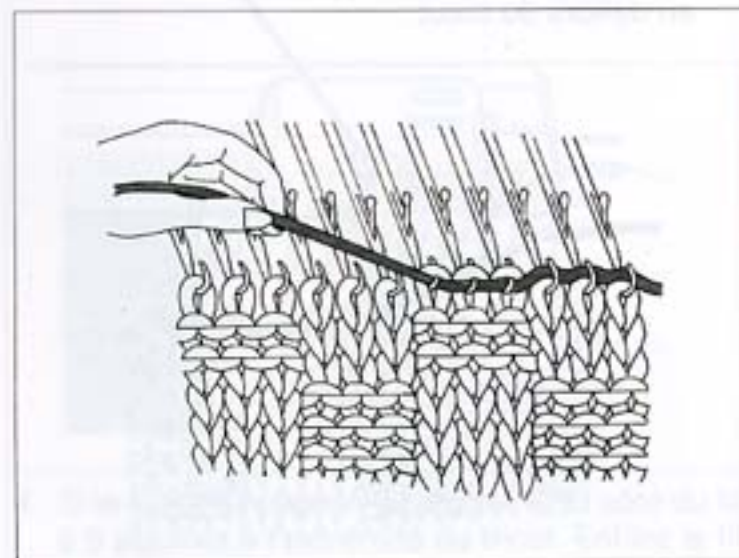
2. Avant que vous détricotiez, contrôlez le point suivant;

Vous devez faire reculer la carte d'un rang si. . .

le chariot G a changé de sens à la fin d'un rang et est sur le point d'entamer le rang suivant, et si le levier d'orientation du chariot emprunte la même direction que celle indiquée par l'indicateur du lit principal.

Vous ne devez pas faire reculer la carte d'un rang. . .

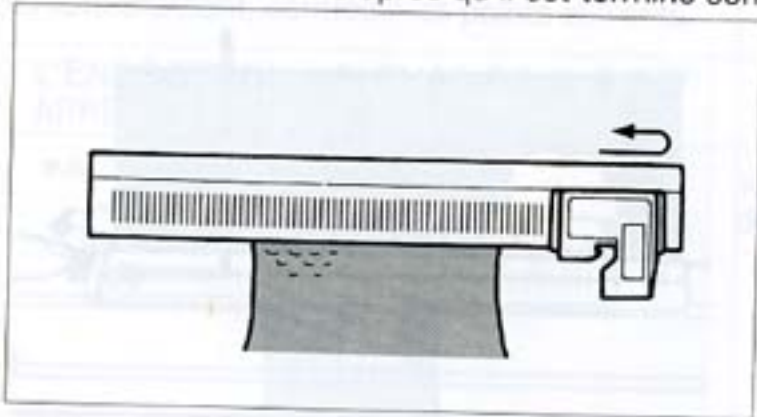
- à l'exception des cas mentionnés ci-dessus
- si l'indicateur affiche ◁ ► comme sens du chariot dans un motif double longueur



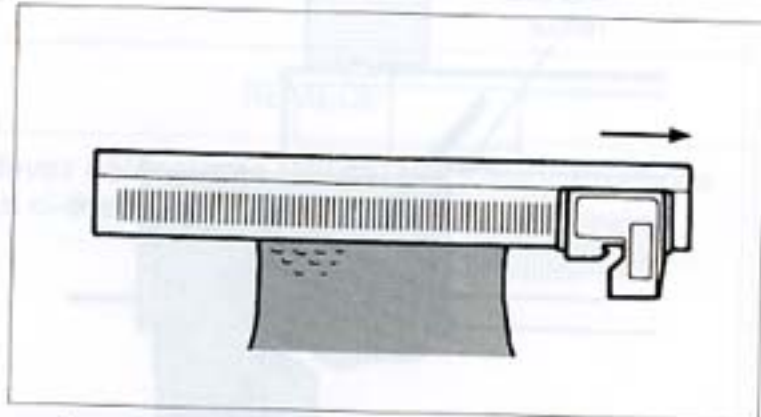
4. Détricoter le nombre de rangs nécessaire, et n'oubliez pas le nombre de rangs que vous avez détricoté. (reportez vous page 31)

● LORSQUE VOUS DESIREZ DEBRANCHER LE CHARIOT PENDANT QU'IL TRICOTE

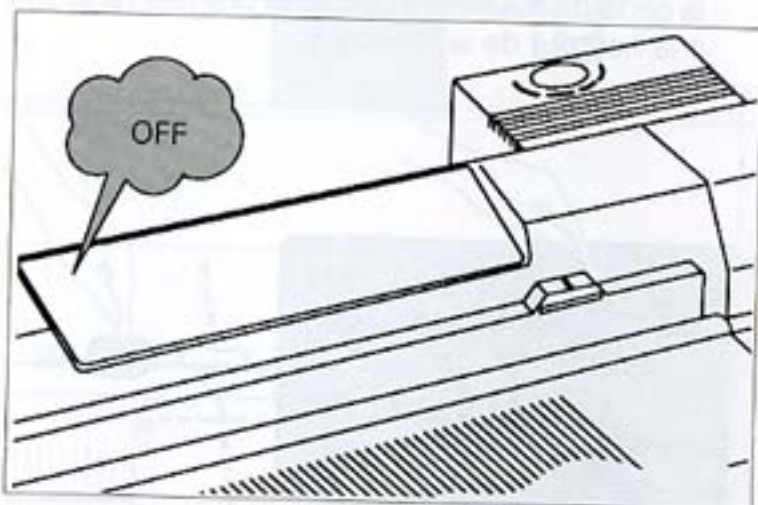
1. Arrêter le chariot G après qu'il est terminé son rang.



- Quand le levier de retour automatique est en position "↺↻", arrêtez le juste après le changement de direction.



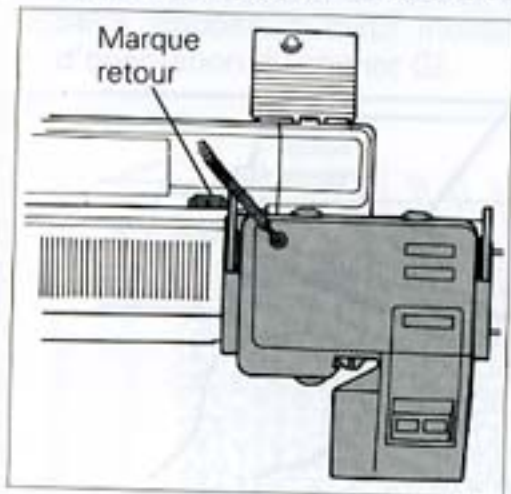
- Quand le levier de retour automatique est en position "↔", arrêtez le après le passage du tricot.



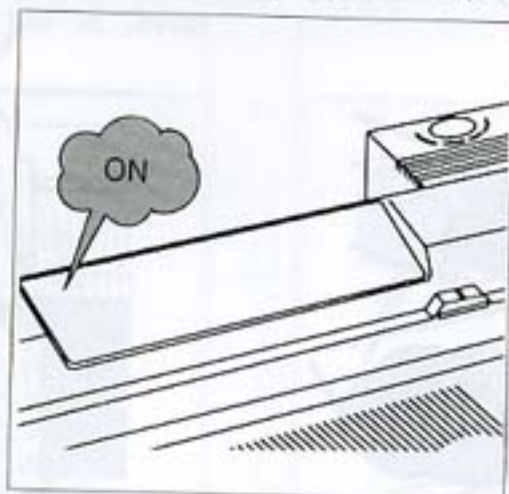
2. Poussez l'interrupteur de mise en marche sur OFF.

* Pour recommencer à tricoter.

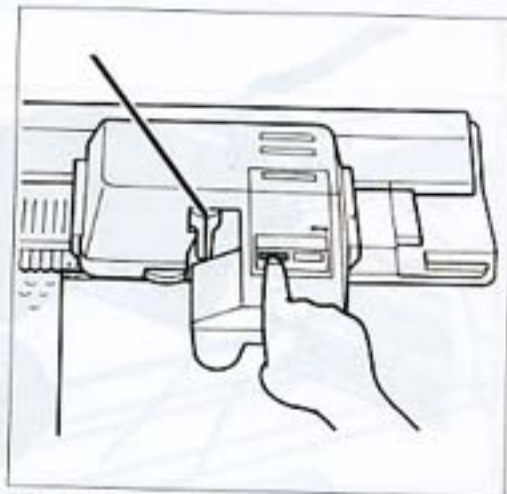
< Quand on utilise la machine à tricoter électronique (KH-950i/950 en dehors de carte à motifs.) >



1. Placer le chariot au delà de la marque retour.

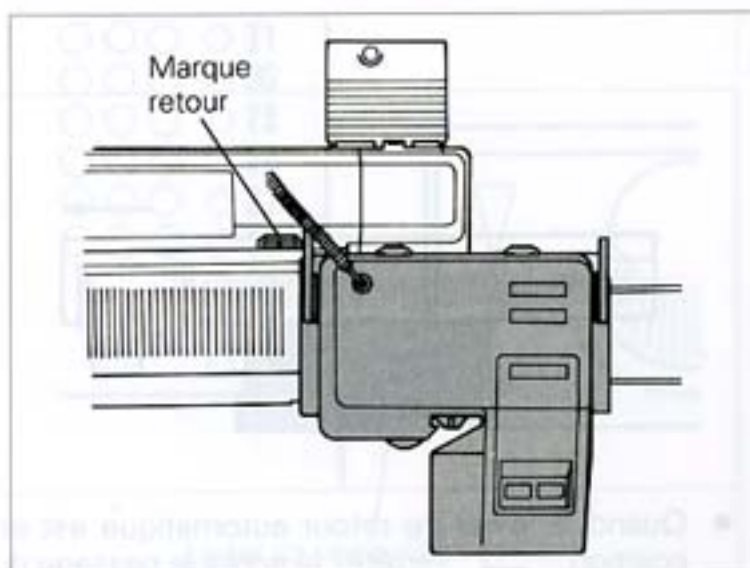


2. Pousser l'interrupteur sur ON.

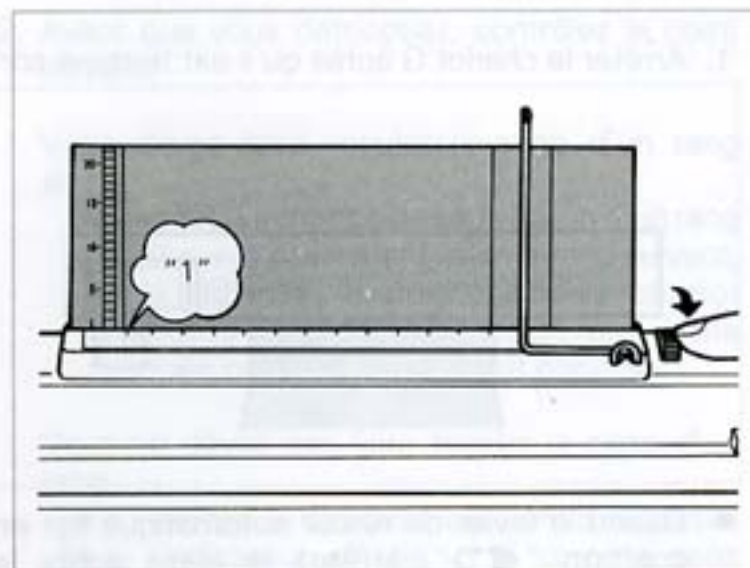


3. Déplacer le chariot à l'extrémité du tricot et veillez que le témoin G (ou témoin "position motif") soit allumé. Régler le levier de direction du chariot et commencez à tricoter.

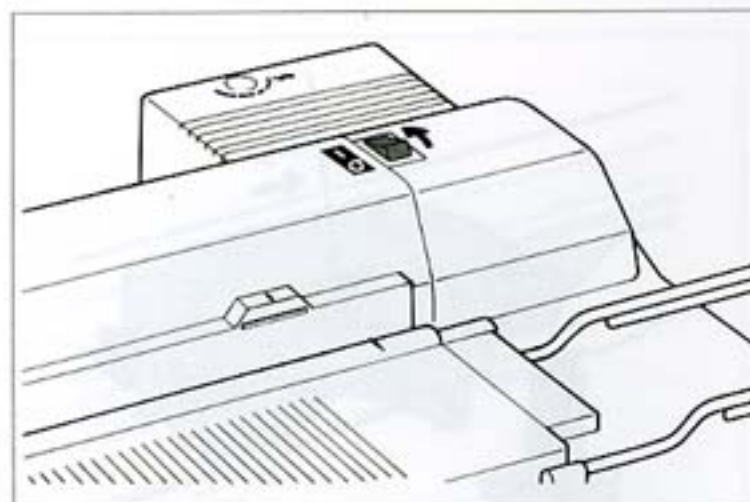
< Quand on utilise la KH-950i/950 avec carte à motifs. >



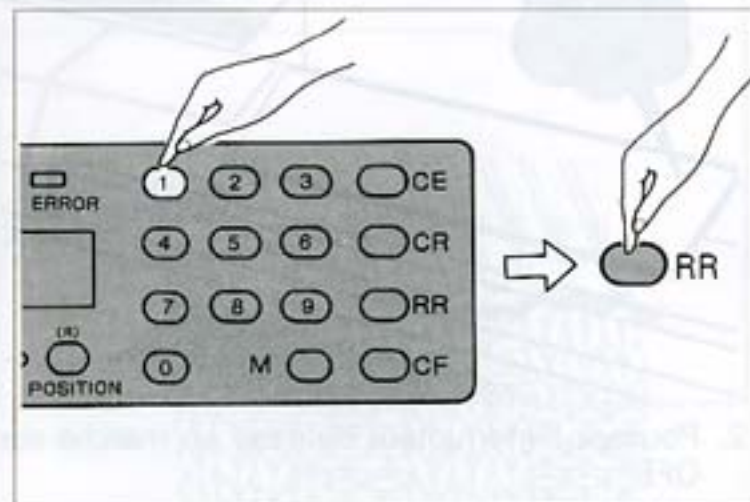
1. Placer le chariot au delà de la marque retour.



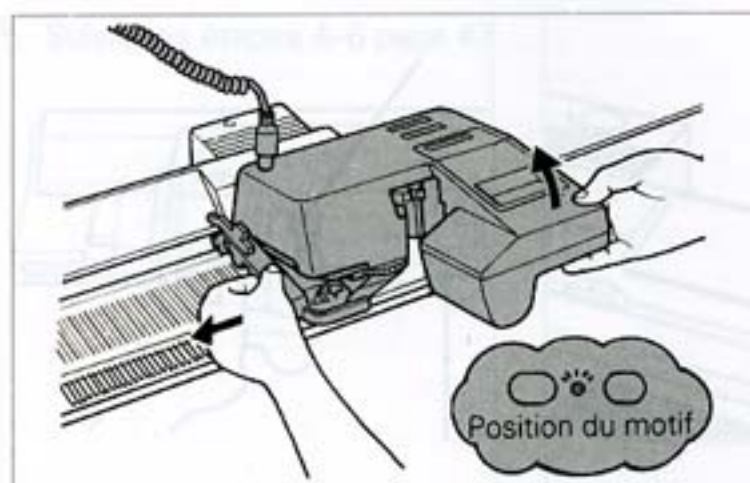
2. Introduire la carte à motif.
Tourner la molette d'avance de carte et placer la carte de manière à ce que le premier rang soit à la hauteur de la fenêtre L.



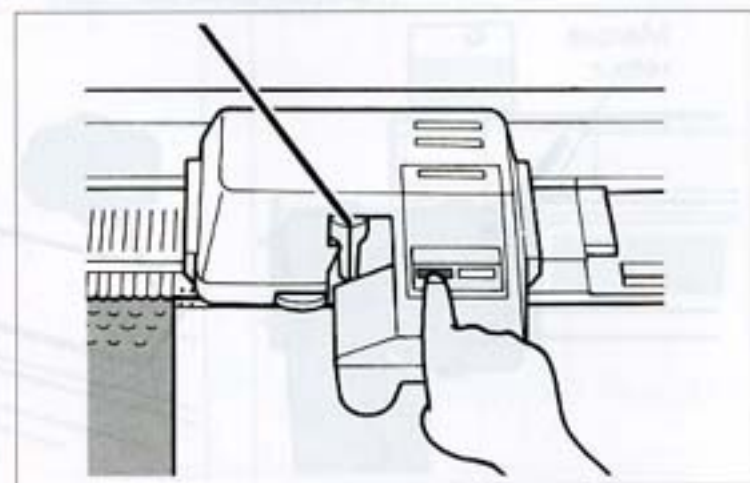
3. Pousser l'interrupteur sur ON.



4. Entrer le chiffre indiqué à la fenêtre L (1) et enfoncer la touche "RR". La carte doit revenir en position pour vous permettre de reprendre votre tricot. Le rang où vous devez commencer est mémorisé.



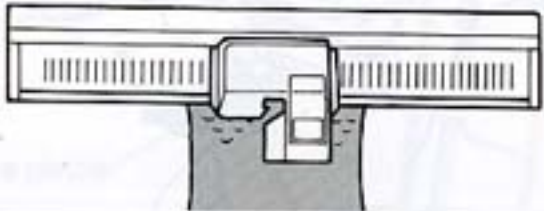
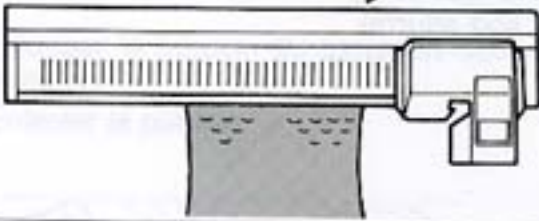
5. Déplacer le chariot G à l'extrémité de votre tricot. Assurez vous que le témoin de position du motif est bien allumé.

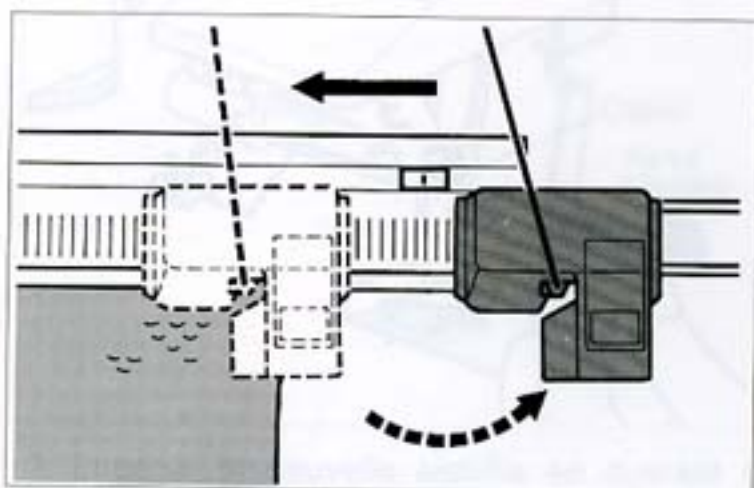


6. Régler les leviers et recommencez à tricoter.

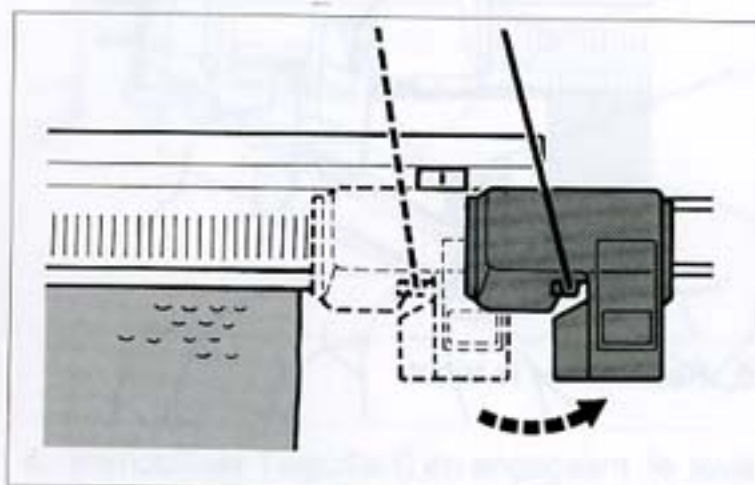
● LORSQUE L'ALIMENTATION EST COUPEE EN COURS DE TRICOTAGE

- Premièrement, contrôler les points suivants.

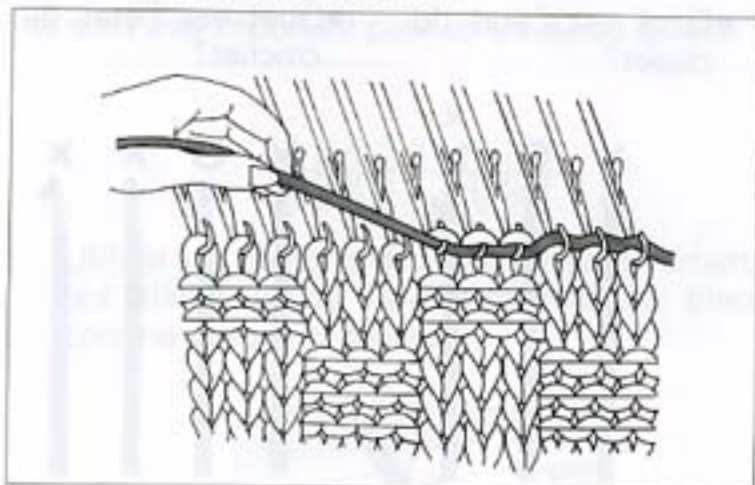
L'ENDROIT OU LE CHARIOT G S'EST ARRÊTÉ	REMEDE
<ul style="list-style-type: none"> ● AU MILIEU DU TRICOT 	<p>Vous devez détricoter le rang. Suivant les instructions décrites ci-dessous.</p>
<ul style="list-style-type: none"> ● EN DEHORS DU TRICOT 	<p>Vous ne devez pas détricoter le rang.</p> <ul style="list-style-type: none"> ● Dans ce cas ne tenez pas compte des étapes 2 et 4 ci-dessous. Toute fois, si le chariot G se déplaçait en direction du tricot, le levier étant en position " ⇄ " sauter seulement l'étape 2.



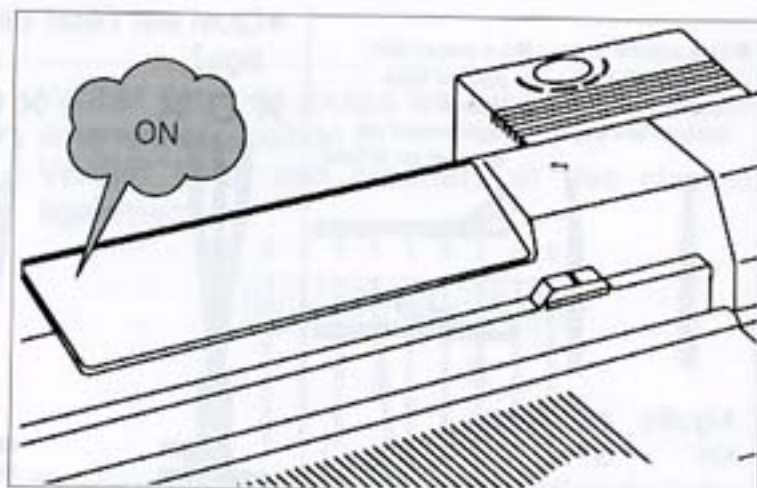
1. Déplacer le chariot G au delà de la marque de retour. Si le chariot G s'est arrêté au milieu du tricot, ramenez le au début du rang (dans le sens opposé à celui indiqué par le levier d'orientation du chariot G).



- Si le chariot G est en dehors du tricot, faites glisser au delà de la marque de retour quel que soit le sens dans lequel il se déplaçait.

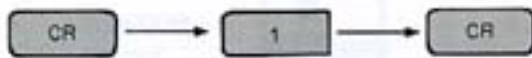


2. Détricoter le rang.



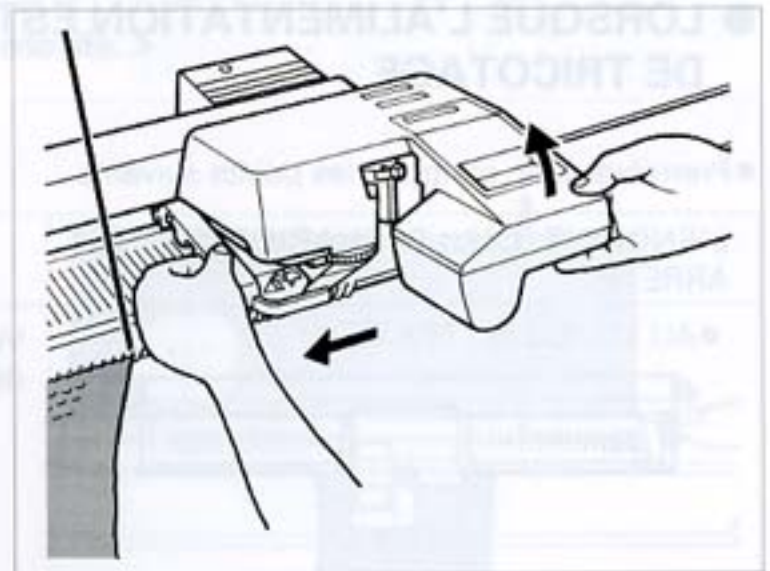
3. Tourner l'interrupteur sur ON.

<KH-965/950i/950/940/930>



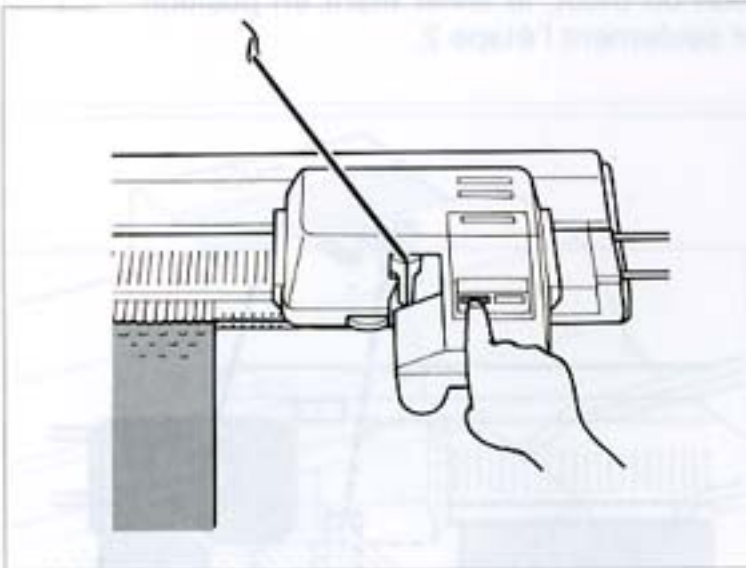
<KH-900>

Ne rien faire



4. Quand on utilise la KH-965/950i/950/940 et 930, enfoncer la touche "CR", entrer 1 puis enfoncer à nouveau la touche "CR". Quand vous utilisez la KH-900, vous n'avez rien à faire.

5. Déplacer le chariot G vers l'extrémité du tricot, veillez à ce que le témoin G (ou position du motif) soit allumé.



6. Redémarrer le tricot.

● QUEL EST L'ETAT DE LA TIGE?

- Une aiguille G en bon état est toujours légèrement pliée.
- Le clapet doit pouvoir faire ressort légèrement en avant et en arrière.

Aiguille KH Aiguille G

● Quel est l'état de la tige?

X O X X O X

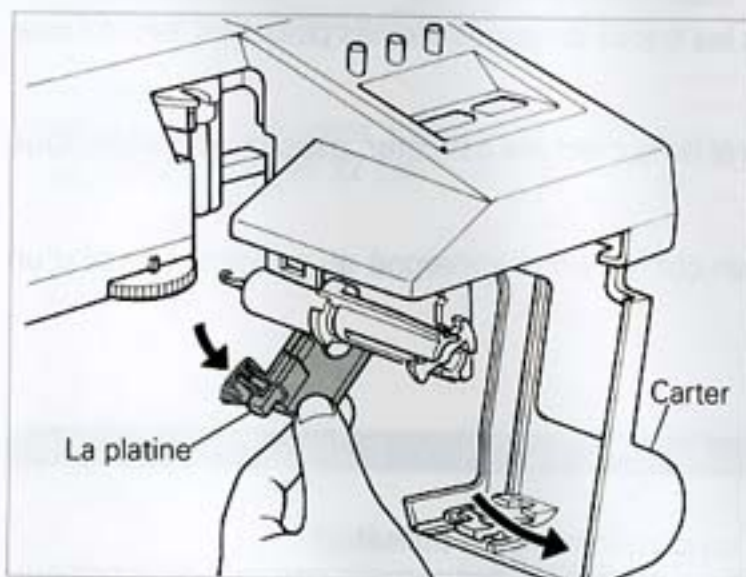
● Quel est l'état du clapet?

X O X

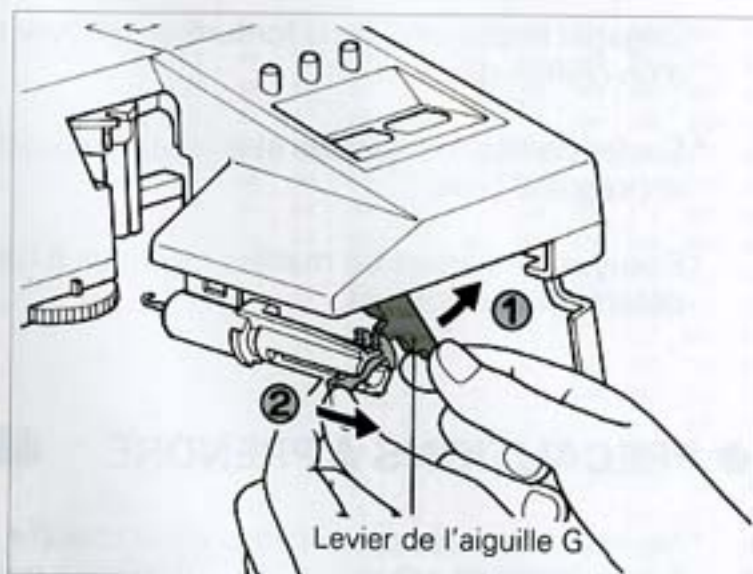
● Quel est l'état du crochet?

X O X X

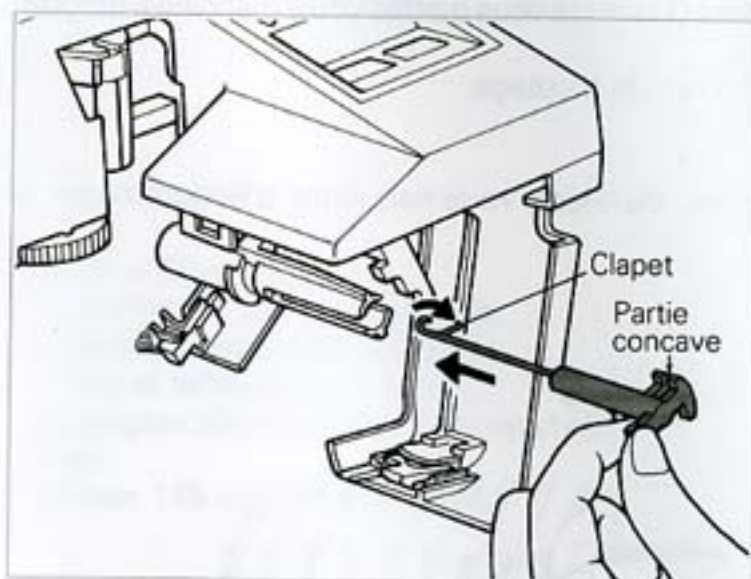
● COMMENT CHANGER L'AIGUILLE G



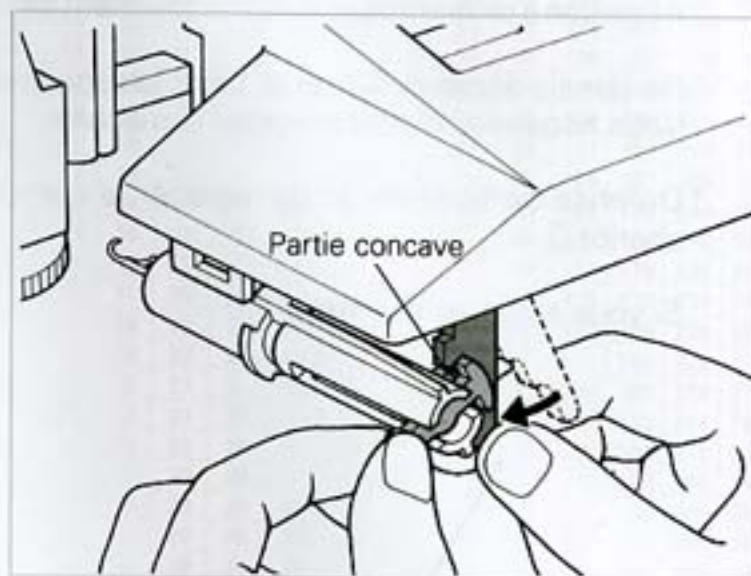
1. Pousser le bouton du carter et ouvrir le carter inférieur. Enlever la platine.



2. Libérer le levier de l'aiguille et tirer en dehors l'aiguille G.



3. Engager la nouvelle aiguille en ouvrant le clapet comme indiqué ci-dessus.



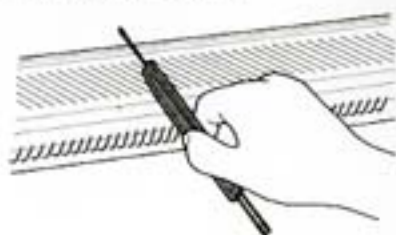
4. Immobiliser l'aiguille G en engageant le levier dans la partie concave de l'aiguille G. Refermer le carter inférieur.

● CONTROLER LES PIQUES ET LES AIGUILLES KH

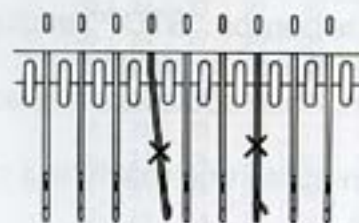
Ils sont très important pour un travail de qualité.



Utiliser un poinçon de transfert pour remettre les éléments de l'avant-fonture en place, comme indiqué ci-dessus.



Vérifier l'état de toutes les aiguilles KH en les amenant en position E. Vérifier l'état des crochets et des clapets également.



Reportez-vous au manuel d'instruction de votre machine à tricoter et remplacez les aiguilles abimées par des aiguilles neuves.

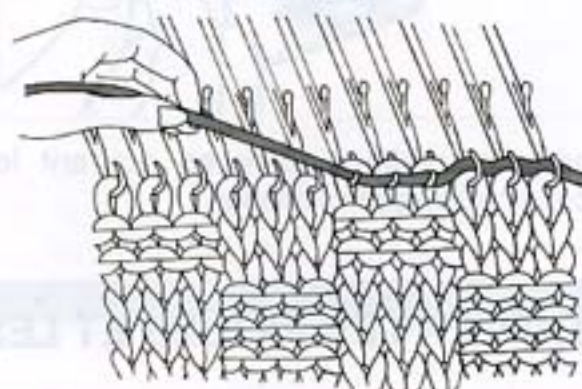
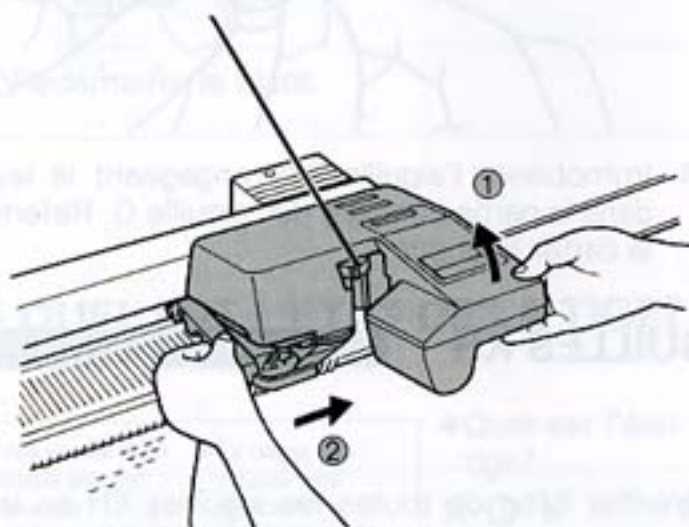
● NETTOYAGE ET ENTRETIEN

- * Dégager le chariot G de la fonture et nettoyer toutes les traces de poussière, les peluches, etc. à l'aide d'un chiffon doux.
- * Sur les parties métalliques et le rail arrière (crémaillère) de la machine à tricoter, passez un chiffon doux imprégné d'huile.
- * Essuyez les parties en matière plastique à l'aide d'un chiffon doux imprégné du solution à base d'un détergent non corrosif.

● PRECAUTIONS A PRENDRE

- * Ne vous inquiétez pas si l'adaptateur chauffe après un certain temps d'utilisation. En revanche ne posez rien sur l'adaptateur qui puisse empêcher le dégagement normale de la chaleur.
- * Ne laissez pas votre adaptateur à proximité de sources de chaleur, ni non plus à un endroit exposé à la lumière directe du soleil.
- * Attention à ce que vos enfants ne touchent pas au chariot G lorsque vous quittez votre machine à tricoter.
- * Ne jamais déplacer ni tirer le tricot brusquement en cours de tricotage. Vous risqueriez d'endommager la machine.
- * Défense de soulever et de replacer le chariot au milieu du tricot: vous risqueriez d'endommager le chariot G.

Si vous soulevez par erreur. . . .



1. (Quand on utilise une machine à tricoter électronique)
Enfoncer le bouton "STOP" et glisser le chariot G dans la direction indiquée sur le levier de translation, en le soulevant et placer en dehors du tricot.
(Quand on utilise une machine à tricoter à carte perforée.)
Enfoncer le bouton "STOP" et placer le levier de verrouillage de carte sur "●" soulevez l'avant du chariot G et déplacer celui-ci dans le sens indiqué par le levier de translation du chariot et placer le en dehors du tricot.

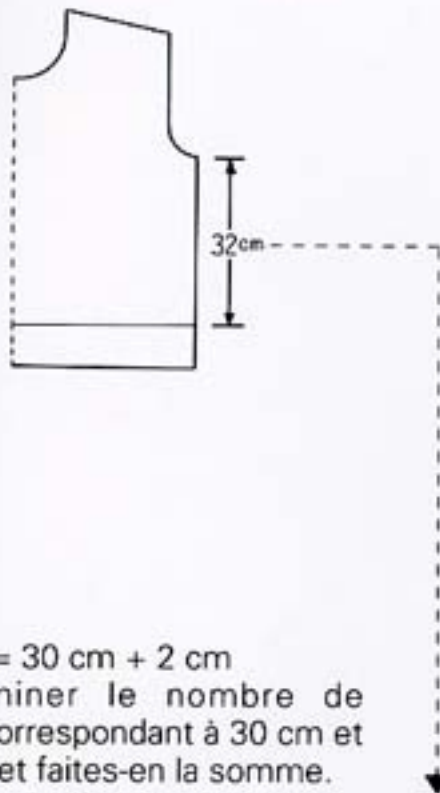
2. Détricotez un rang et recommencez à tricoter.
KH-965/950i/950/940/930 se reporter page 44.
KH-900 se reporter page 46.
Machine à tricoter à carte perforée se reporter page 47.

TABLEAU COMPARATIF

Le tableau suivant vous permettra de définir le nombre de rangs correspondant à une mesure donnée.

Exemple:

Si 60 rangs mesurent 131 mm et si vous devez tricoter 32 cm. . .



32 cm = 30 cm + 2 cm
 Déterminer le nombre de rangs correspondant à 30 cm et à 2 cm et faites-en la somme.
 136rangs(=30cm)+9rangs(=2cm)=145 rangs.
 Indiquer 145 aux compte-rangs.

Jauge de Tension / Mesure	1cm	2cm	3cm	4cm	5cm	6cm	7cm	8cm	9cm	10cm	20cm	30cm	40cm	50cm
60 mm	10	20	30	40	50	60	70	80	90	100	200	300	400	500
61	9	19	29	39	49	59	68	78	88	98	196	295	393	491
62	9	19	29	38	48	58	67	77	87	96	193	290	387	483
63	9	19	28	38	47	57	66	76	85	95	190	285	380	476
64	9	18	28	37	46	56	65	75	84	93	187	281	375	468
65	9	18	27	36	46	55	64	73	83	92	184	276	369	461
66	9	18	27	36	45	54	63	72	81	90	181	272	363	454
67	8	17	26	35	44	53	62	71	80	89	179	268	358	447
68	8	17	26	35	44	52	61	70	79	88	176	264	352	441
69	8	17	26	34	43	52	60	69	78	86	173	260	347	434
70	8	17	25	34	42	51	60	68	77	85	171	257	342	428
71	8	16	25	33	42	50	59	67	76	84	169	253	338	422
72	8	16	25	33	41	50	58	66	75	83	166	250	333	416
73	8	16	24	32	41	49	57	65	73	82	164	246	328	410
74	8	16	24	32	40	48	56	64	72	81	162	243	324	405
75	8	16	24	32	40	48	56	64	72	80	160	240	320	400
76	7	15	23	31	39	47	55	63	71	78	157	236	315	394
77	7	15	23	31	38	46	54	62	70	77	155	233	311	389
78	7	15	23	30	38	46	53	61	69	76	153	230	307	384
79	7	15	22	30	37	45	53	60	68	75	151	227	303	379
80	7	15	22	30	37	45	52	60	67	75	150	225	300	375
81	7	14	22	29	37	44	51	59	66	74	148	222	296	370
82	7	14	21	29	36	43	51	58	65	73	146	219	292	365
83	7	14	21	28	36	43	50	57	65	72	144	216	289	361
84	7	14	21	28	35	42	50	57	64	71	142	214	285	357
85 - 86	6	13	20	27	34	41	48	55	62	69	139	209	279	348
87 - 88	6	13	20	27	34	40	47	54	61	68	136	204	272	340
89 - 90	6	13	20	26	33	40	46	53	60	66	133	200	266	333
91 - 92	6	13	19	26	32	39	45	52	58	65	130	195	260	326
93 - 94	6	12	19	25	31	38	44	51	57	63	127	191	255	319
95 - 96	6	12	18	25	31	37	43	50	56	62	125	187	250	312
97 - 98	6	12	18	24	30	36	42	48	55	61	122	183	244	306
99 - 100	6	12	18	24	30	36	42	48	54	60	120	180	240	300
101 - 102	5	11	17	23	29	35	41	47	52	58	117	176	235	294
103 - 104	5	11	17	23	28	34	40	46	51	57	115	173	230	288
105 - 106	5	11	16	22	28	33	39	45	50	56	113	169	226	283
107 - 108	5	11	16	22	27	33	38	44	50	55	111	166	222	277
109 - 110	5	10	16	21	27	32	38	43	49	54	109	163	218	272
111 - 112	5	10	16	21	26	32	37	42	48	53	107	160	214	267
113 - 114	5	10	15	21	26	31	36	42	47	52	105	157	210	263
115 - 116	5	10	15	20	25	31	36	41	46	51	103	155	206	258
117 - 118	5	10	15	20	25	30	35	40	45	50	101	152	203	254
119 - 120	5	10	15	20	25	30	35	40	45	50	100	150	200	250
121 - 122	4	9	14	19	24	29	34	39	44	49	98	147	196	245
123 - 124	4	9	14	19	24	29	33	38	43	48	96	145	193	241
125 - 126	4	9	14	19	23	28	33	38	42	47	95	142	190	238
127 - 129	4	9	13	18	23	27	32	37	41	46	93	139	186	232
130 - 132	4	9	13	18	22	27	31	36	40	45	90	136	181	227
133 - 135	4	8	13	17	22	26	31	35	40	44	88	133	177	222
136 - 138	4	8	13	17	21	26	30	34	39	43	86	130	173	217
139 - 141	4	8	12	17	21	25	29	34	38	42	85	127	170	212
142 - 144	4	8	12	16	20	25	29	33	37	41	83	125	166	208
145 - 147	4	8	12	16	20	24	28	32	36	40	81	122	163	204
148 - 150	4	8	12	16	20	24	28	32	36	40	80	120	160	200
151 - 153	3	7	11	15	19	23	27	31	35	39	78	117	156	196
154 - 156	3	7	11	15	19	23	26	30	34	38	76	115	153	192
157 - 159	3	7	11	15	18	22	26	30	33	37	75	113	150	188
160 - 162	3	7	11	14	18	22	25	29	33	37	74	111	148	185
163 - 165	3	7	10	14	18	21	25	29	32	36	72	109	145	181
166 - 168	3	7	10	14	17	21	25	28	32	35	71	107	142	178
169 - 172	3	6	10	13	17	20	24	27	31	34	69	104	139	174
173 - 176	3	6	10	13	17	20	23	27	30	34	68	102	136	170
177 - 180	3	6	10	13	16	20	23	26	30	33	66	100	133	166
181 - 184	3	6	9	13	16	19	22	26	29	32	65	97	130	163
185 - 188	3	6	9	12	15	19	22	25	28	31	63	95	127	159
189 - 192	3	6	9	12	15	18	21	25	28	31	62	93	125	156
193 - 196	3	6	9	12	15	18	21	24	27	30	61	91	122	153
197 - 200	3	6	9	12	15	18	21	24	27	30	60	90	120	150
201 - 204	2	5	8	11	14	17	20	23	26	29	58	88	117	147
205 - 209	2	5	8	11	14	17	20	22	25	28	57	86	114	143