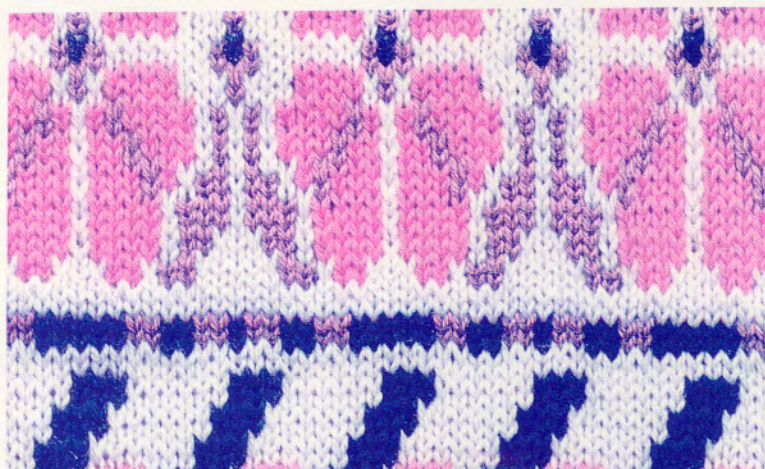


# MODE D'EMPLOI



# TABLE DES MATIERES

## COMMENT UTILISER VOTRE MACHINE A TRICOTER

PREPARATION DE LA MACHINE A TRICOTER	1
POUR RANGER LA MACHINE DANS SA MALLETTE	2
COMPOSANTS DE LA MACHINE	3
(DISPOSITIF DE TENSION DU FIL · POIDS DE LISIERE · PEIGNE DE MONTAG · POSITIONS DES AIGUILLES · COMPTEUR DE RANGS · DISQUE DE SERRAGE DES MAILLES · TOUCHES DE SELECTION DES CAMES · LEVIER DE DEGAGEMENT DES TOUCHES DE SELECTION DES CAMES · CURSEUR DE POSITIONNEMENT DE LA CAME DE MAINTIEN · TOUCHES POUR EFFET DE TISSAGE (Avant-chariot) · BOUTON DU VARIATEUR · MECANISME DE SELECTION DES AIGUILLES EXTERNES DU CHARIOT K	

## TRICOTAGE

POUR MONTER DES MAILLES SUR UN BORD FINI	10
MAILLE JERSEY	11
POUR ENLEVER LE TRICOT DE LA MACHINE	11

## PROGRAMMATION DE MOTIFS

PANNEAU DE COMMANDE	12
POUR PROGRAMMER	14
PROGRAMMATION DES MOTIFS	15
[SELECTEUR TOUCHES DE VARIATION · VOYANTS D'OPERATION DE PROGRAMMATION]	
PROCEDURE DE PROGRAMMATION DES MOTIFS	20
POUR VERIFIER ET CORRIGER LA PROGRAMMATION DE VOS MOTIFS	21
TOUCHE DEMARRAGE	
① POUR REVENIR AU PREMIER RANG	22
② POUR COMMENCER A TRICOTER A MI-MOTIF	22
PROGRAMMATION EN MEMOIRE	23
[TOUCHE MEMO]	
POUR ENTRER OU CORRIGER LES INFORMATIONS DU MEMO	23
POUR SUPPRIMER LES INFORMATIONS DU MEMO	23
INFORMATIONS DU MEMO DANS LES MOTIFS DES REPERTOIRES	24
PROGRAMME D'ENTREE (POUR PROGRAMMER VOS PROPRES MOTIFS)	25
(TOUCHE ENTREE · VOYANT P.NO. · MODE D'ENTREE · TOUCHE POINT-TOUCHE RANG · TOUCHES D'ENTREE DES DONNEES DE MOTIF · VOYANTS DONNEES	
PROCEDURE DU PROGRAMME D'ENTREE	
① POUR ENREGISTRER VOTRE PROPRE MOTIF	27
② POUR SUPPRIMER VOS PROPRES MOTIFS	27
CONSEILS POUR L'ELABORATION DE VOS PROPRES MOTIFS	28
PROGRAMME DE VERIFICATION	
[TOUCHE VERIF · TOUCHE DU SIGNAL SONORE]	
① POUR VERIFIER LES NUMEROS DES MOTIFS QUE VOUS AVEZ ENREGISTRES DANS L'ORDINATEUR	29
② POUR VERIFIER LES DONNEES DE MOTIF QUE VOUS AVEZ ENREGISTREES DANS L'ORDINATEUR	29
TOUCHES DE VARIATION	31
(TOUCHE INVERSION · TOUCHE ROTATION · TOUCHE DOUBLE LARGEUR · TOUCHE DOUBLE LONGUEUR · TOUCHE REFLEXION · TOUCHE RENVERSEMENT · TOUCHE NEGATIF	
• LORSQUE VOUS UTILISEZ LE CHANGEUR DE COULEUR SIMPLE FORTURE (KHC)	37
TOUCHE COTES MC	39
• LORSQUE VOUS UTILISEZ LE CHANGEUR DE COULEUR DOUBLE FONTURE (KRC)	40
LISTE DES TOUCHES DE VARIATION + TOUCHE COTES MC	42
UTILISATION DE LA TOUCHE DEMARRAGE (voir p.22) AVEC LES TOUCHES DOUBLE LONGUEUR · REFLEXION · COTES MC	42

## CARTOUCHE (Accessoire en option)

TOUCHE CHARGE, TOUCHE ENREGISTRE, TOUCHE EXECUTION	45
ENREGISTREMENT ET CHARGEMENT	45
• UTILISATION DE LA CARTOUCHE SUPPLEMENTAIRE	46

## TRICOTAGE DE MOTIFS

MOTIF FANTAISIE — Tricotage de motif en continu	47
MOTIF FANTAISIE — Tricotage de motif	48
MOTIF EN DENTELLE FILEE — Tricotage de motifs en continu	50
MOTIF EN DENTELLE FILEE — Tricotage de motifs	51
MOTIF A MAILLES RAMASSEES	53
MOTIF A MAILLES RAMASSEES OUVERTES	53
MOTIF A MAILLES RAMASSEES ET A PLUSIEURS COULEURS	54
MOTIF A MAILLES GLISSEES	55
MOTIF A MAILLES GLISSEES ET A PLUSIEURS COULEURS	56
PATRON A TRICOTER MULTICOLORE	56
MOTIF A CÔTES ET A PLUSIEURS COULEURS	56
MOTIF TISSE	57
TRICOTAGE INTARSIA	59
VANISAGE	61
CHANGEMENT DU FIL PRINCIPAL ET DU FIL DE VANISAGE	62
MOTIF A MAILLES RAMASSEES ET VANISEES	62
TRICOTAGE DE MOTIFS EN DENTELLE VERITABLE ET EN DENTELLE FINE — Tricotage de motifs en continu	63
MOTIF EN DENTELLE VERITABLE OU MOTIF EN DENTELLE FINE — Tricotage de motifs	64
DENTELLE VERITABLE ET DENTELLE FINE COMBINEES	65

## COMMENT DONNER FORME A UNE ENCOLURE

[TOUCHE M]	
COMMENT DONNER FORME A UNE ENCOLURE RONDE	66
COMMENT DONNER FORME A UNE ENCOLURE EN V (EN UTILISANT LA TECHNIQUE DU TRICOT PERDU)	70

## QUELQUES CONSEILS UTILES

QUE FAIRE SI LE TRICOT N'EST PAS UNIFORME	71
QUE FAIRE SI VOUS VOUS TROMPEZ EN TRICOTAGE DE MOTIFS	72
[TOUCHE CR]	
QUE FAIRE SI VOUS VOUS TROMPEZ PENDANT LE TRICOTAGE JERSEY OU VANISAGE ?	76
QUE FAIRE SI VOUS VOUS TROMPEZ PENDANT LE TRICOTAGE D'UN MOTIF EN DENTELLE VERITABLE OU EN DENTELLE FINE	77
QUE FAIRE SI VOUS VOUS TROMPEZ PENDANT LE TRICOTAGE INTARSIA	78
QUE FAIRE SI VOUS NE VOUS SOUVENEZ PAS DU NOMBRE DE RANGS QUE VOUS AVEZ DETRICOTES	79
QUE FAIRE LORSQUE VOUS AVEZ ENTRE UN NOMBRE DE RANGS DETRICOTES INCORRECT	80
QUE FAIRE SI LES AIGUILLES SONT MAL SELECTIONNEES	80
QUE FAIRE SI LES AIGUILLES NE SONT PAS SELECTIONNEES ET RESTENT EN POSITION B	80
QUE FAIRE SI UNE COUPURE DE COURANT ELECTRIQUE SURVIENT EN COURS DE TRICOTAGE	81
QUE FAIRE LORSQUE LA LETTRE "E" CLIGNOTE SUR L'AFFICHEUR DU MEMO	81
SI LA LETTRE "E" CLIGNOTE APRES QUE VOUS AVEZ ENTRE LE RANG DE DEPART DU MOTIF ET APPUYE SUR LA TOUCHE DEMARRAGE	81
SI VOUS AVEZ APPUYE PAR ERREUR SUR LA TOUCHE CR...	81
SI VOUS AVEZ ALLUME LE VOYANT M PAR ERREUR	81
POUR CORRIGER LES ERREURS DE PROGRAMMATION DU MOTIF	82

Cette machine à tricoter est destinée à l'usage domestique.

## “CONSIGNES DE SECURITE IMPORTANTES”

Lors de l'utilisation d'un appareil électrique, il est impératif de toujours observer les précautions élémentaires suivantes:

Lire toutes les instructions avant d'utiliser l'appareil.

### **DANGER** — Risques d'électrocution:

1. Un appareil électrique ne doit jamais être laissé sans surveillance lorsqu'il est branché. Toujours débrancher l'appareil de la prise électrique immédiatement après usage et avant nettoyage.

### **AVERTISSEMENT** — Risques de brûlure, incendie, électrocution ou dommages corporels.

1. Ne pas laisser jouer les enfants avec la machine. Exercer une surveillance permanente lorsque cette machine est utilisée par des enfants ou à proximité de ceux-ci.

2. N'utiliser cette machine que pour l'usage auquel elle est destinée, conformément au présent mode d'emploi. N'utiliser que les accessoires préconisés par le fabricant dans le présent mode d'emploi.

3. Ne jamais utiliser cette machine si le cordon ou la prise secteur sont endommagés, si la machine ne fonctionne pas correctement, si elle est tombée ou a été endommagée ou si elle est tombée dans l'eau. Rapporter la machine au distributeur ou centre de maintenance agréé le plus proche pour examen, réparation, réglage électrique ou mécanique.

4. Avant d'utiliser la machine s'assurer que les ouïes de ventilation sont exemptes de peluches, cheveux, morceaux de tissu ou autres débris.

5. Ne jamais laisser tomber ou introduire d'objets dans les ouvertures de la machine.

6. Ne pas utiliser à l'extérieur.

7. Ne pas utiliser dans une enceinte où sont utilisés des aérosols ou de l'oxygène.

8. Pour débrancher la machine, mettre tous les boutons de commande hors service (position "0") puis débrancher la prise.

9. Pour débrancher la prise, ne pas tirer sur le cordon, saisir la prise, pas le cordon.

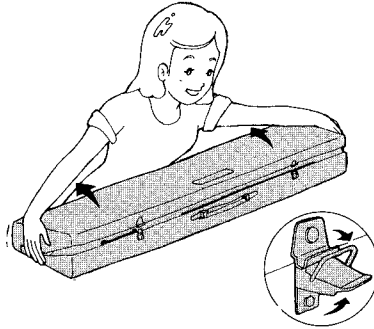
“CONSERVER LES PRESENTES CONSIGNES DE SECURITE”



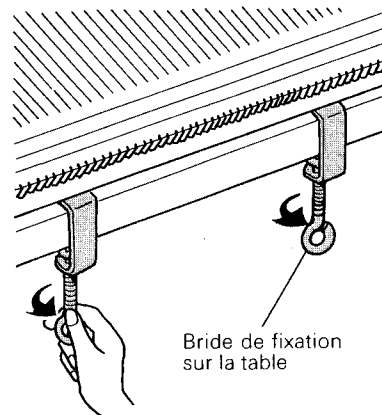
# COMMENT UTILISER VOTRE MACHINE A TRICOTER

## PREPARATION DE LA MACHINE A TRICOTER

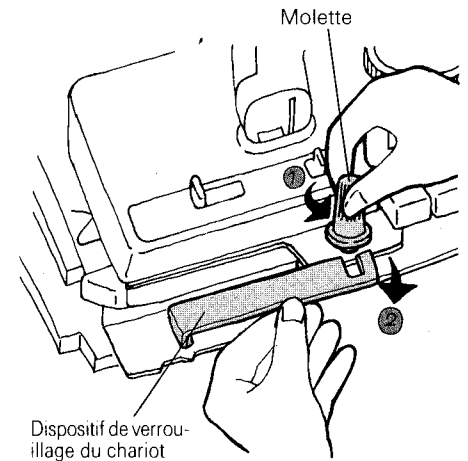
- 1** Placez votre machine à tricoter sur une table bien stable, veillez à ce que la poignée de la mallette de transport soit positionnée comme indiqué sur l'illustration ci-dessous. Ouvrez les deux fermoirs de la mallette. Soulevez le couvercle de la mallette en le tirant vers vous.



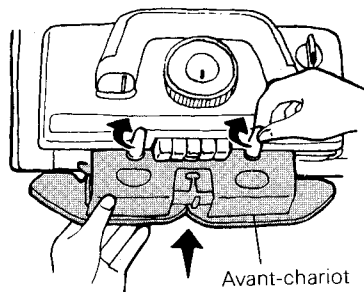
- 2** Sortez du compartiment Accessoires les deux brides de fixation de la machine sur la table. Immobilisez la machine sur la table à l'aide des deux brides.



- 3** Desserrez la molette et enlevez le dispositif de verrouillage du chariot.

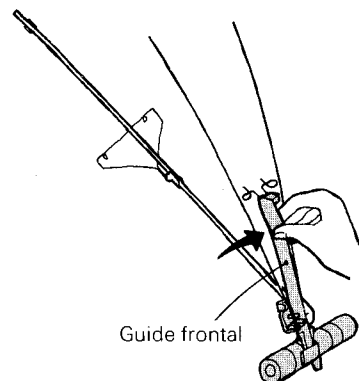


- 4** Sortez l'avant-chariot du couvercle de la mallette. Vissez l'avant-chariot sur le chariot K.

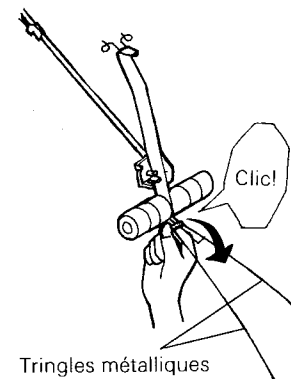


- 5** Sortez le dispositif de tension du fil du couvercle de la mallette.

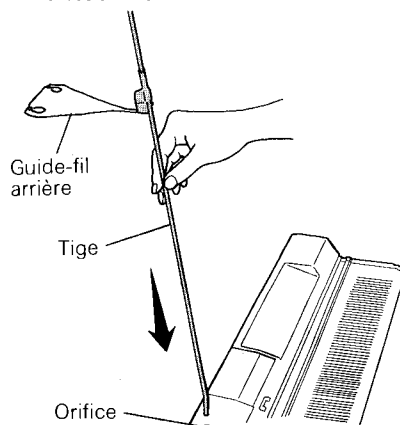
Relevez le guide frontal aussi loin qu'il peut aller dans le sens indiqué par la flèche ci-dessous.



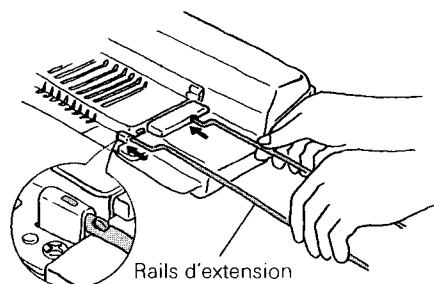
- 6** Faites pivoter les deux tringles métalliques jusqu'à encliquetage.



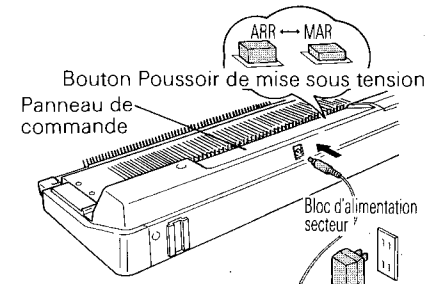
- 7** Remontez le guide-fil arrière. Engagez l'extrémité de la tige dans l'orifice prévu à cet effet à l'arrière de la machine.



- 8** Sortez les rails d'extension de la mallette. Engagez les rails d'extension dans les orifices prévus à cet effet aux deux extrémités de la machine.



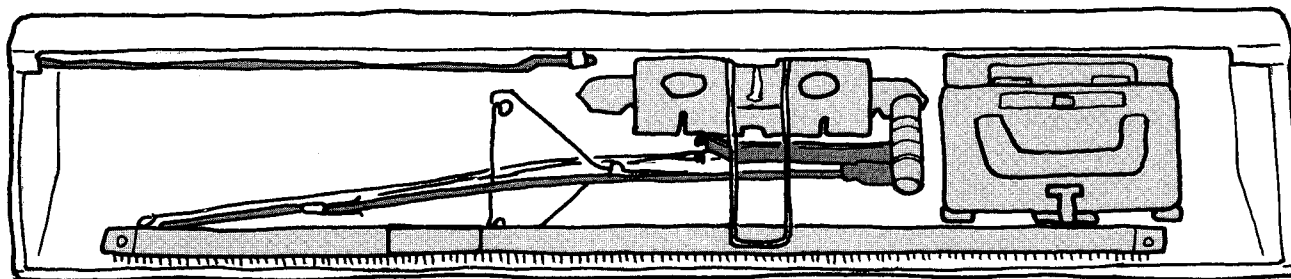
- 9** Mettez la machine hors tension et raccordez une extrémité du bloc d'alimentation secteur à la machine et l'autre à la prise murale. Mettez la machine sous tension. Si vous ne devez effectuer ni programmation ni tricotage de motifs (c'est à dire lorsque vous n'utilisez que le point jersey) il n'est pas nécessaire de brancher la machine.



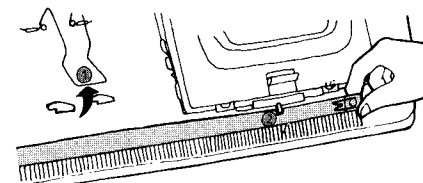
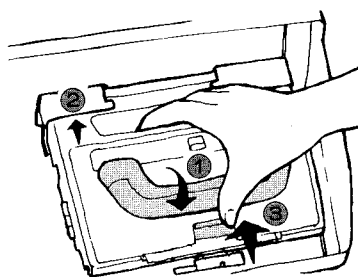
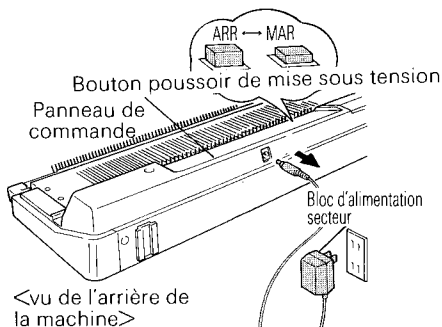
La machine est maintenant prête à fonctionner

# POUR RANGER LA MACHINE DANS SA MALLETTE

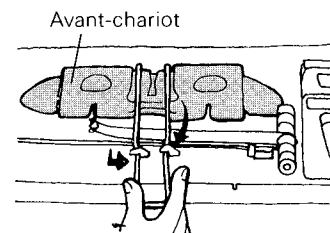
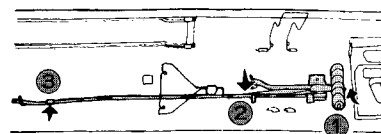
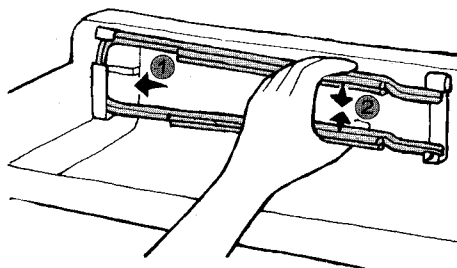
Voici comment vous devez ranger votre machine à tricoter dans sa mallette.



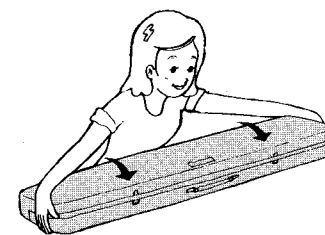
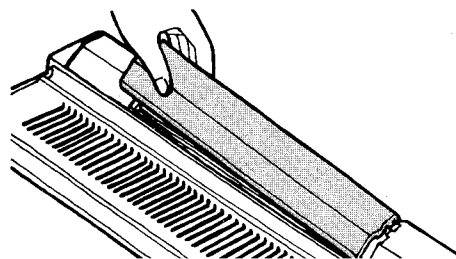
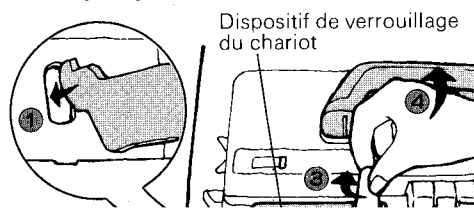
- 1 Mettez la machine hors tension et débranchez le bloc d'alimentation secteur.
- 2 Repliez la poignée sur le chariot L. Faites pression sur la touche de dégagement de la poignée et remettez le chariot L dans la mallette de transport.
- 3 Soulevez le ressort et remettez le peigne de montage à sa place dans le couvercle.



- 4 Rangez les rails d'extension dans la mallette.
- 5 Rangez le dispositif de tension du fil dans la mallette en suivant l'ordre 1, 2, et 3 ci-dessous.
- 6 Desserrez les molettes et enlevez la platine (avant-chariot) du chariot K. Replacez la platine dans la mallette à l'endroit prévu à cet effet et immobilisez-le à l'aide du ressort.

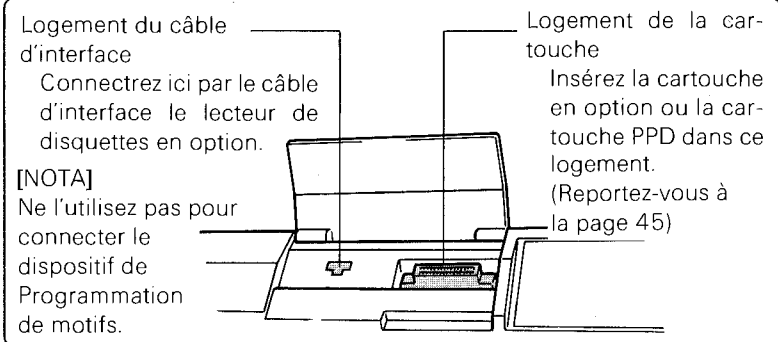
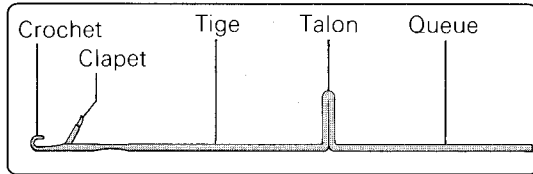
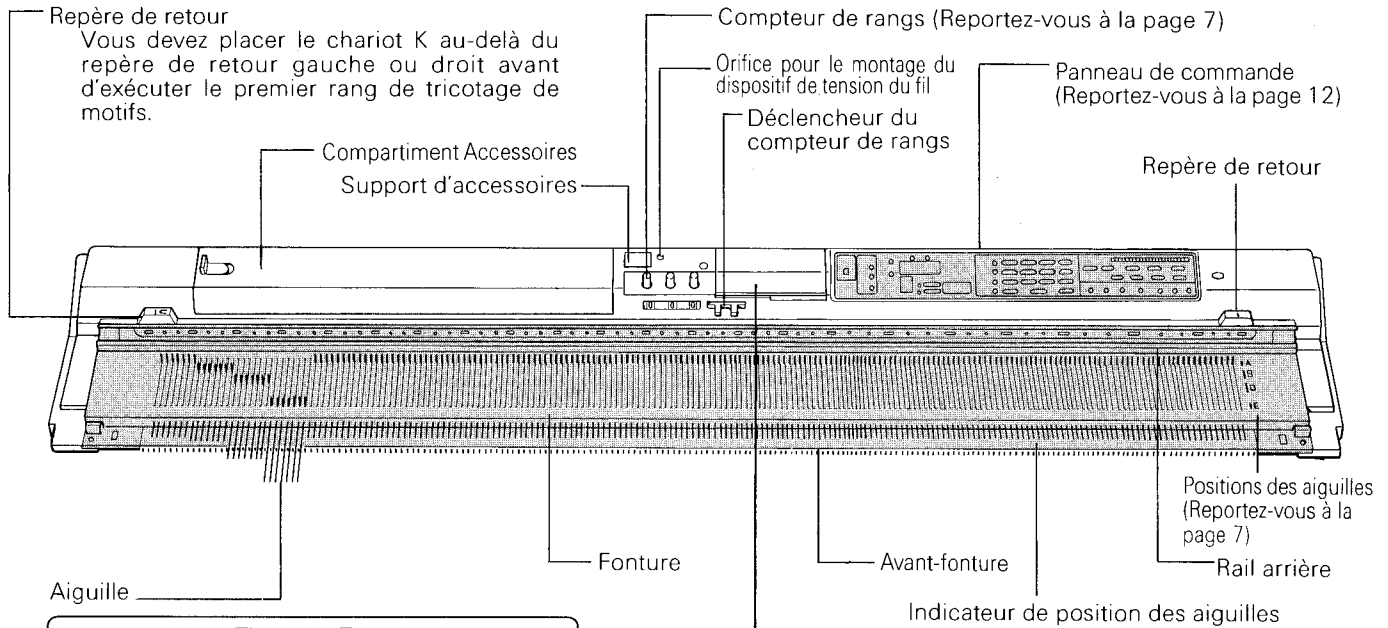


- 7 Repoussez toutes les aiguilles en position A et repliez la poignée du chariot K. Engagez le dispositif de verrouillage du chariot dans l'orifice prévu à cet effet du côté gauche de la machine et immobilisez le chariot K comme indiqué ci-dessous.
- 8 Desserrez les brides de fixation de la machine et remettez-les à leur place avec les autres accessoires dans le compartiment prévu à cet effet.
- 9 Remettez le couvercle en place sur la mallette comme indiqué ci-dessous. Lorsque la mallette est bien fermée, abaissez et bloquez les deux fermons situés de part et d'autre de la poignée.

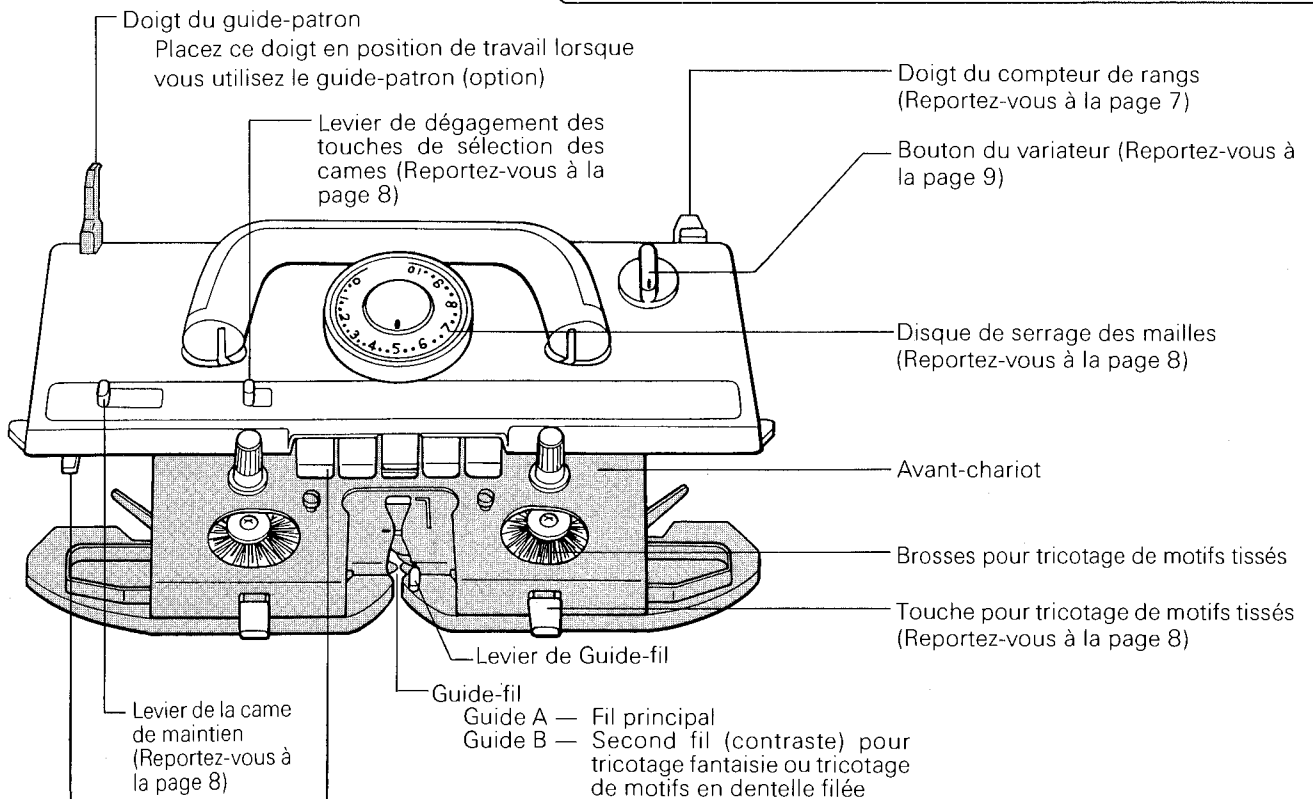


# COMPOSANTS DE LA MACHINE

## MACHINE



## CHARIOT K



# ACCESSOIRES

Catalogue des motifs

"STITCH WORLD"

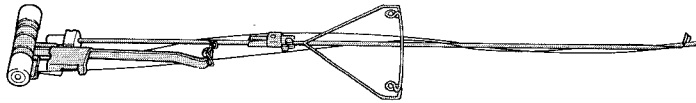
"STITCH WORLD II"



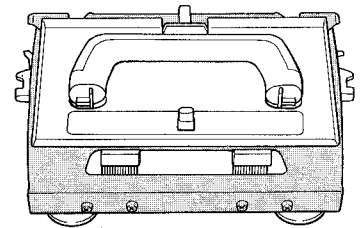
Bloc de feuilles de dessin



Dispositif de tension du fil (Reportez-vous à la page 5)



Chariot L (Reportez-vous à la page 63)



Peigne de montage (Reportez-vous à la page 7)



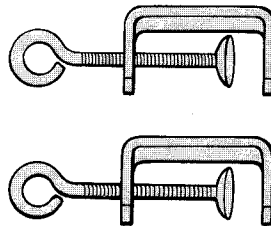
Rails d'extension



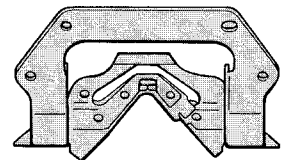
Crochet simple



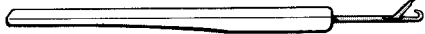
Brides de fixation



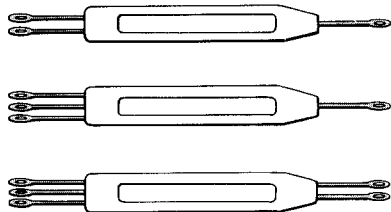
Guide-fil pour vanisage



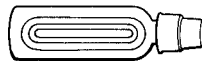
Crochet à clapet



Poinçons de transfert



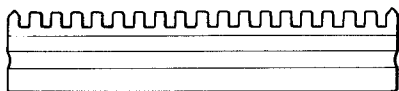
Burette d'huile



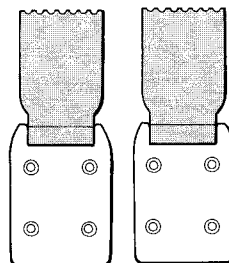
Cire (dans la boîte) (Reportez-vous à la page 5)



Poussoir d'aiguilles



Poids de lisière (Reportez-vous à la page 7)



Brosse



Fil de montage



Aiguille à tapisser

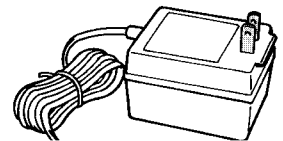


Bloc d'alimentation secteur Utiliser exclusivement ce bloc d'alimentation avec la machine

Aiguilles de rechange



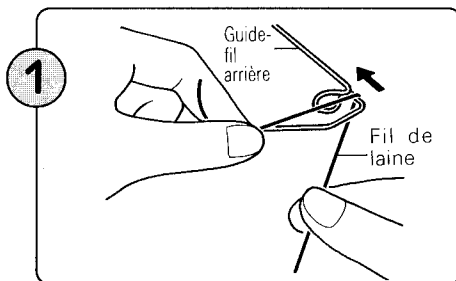
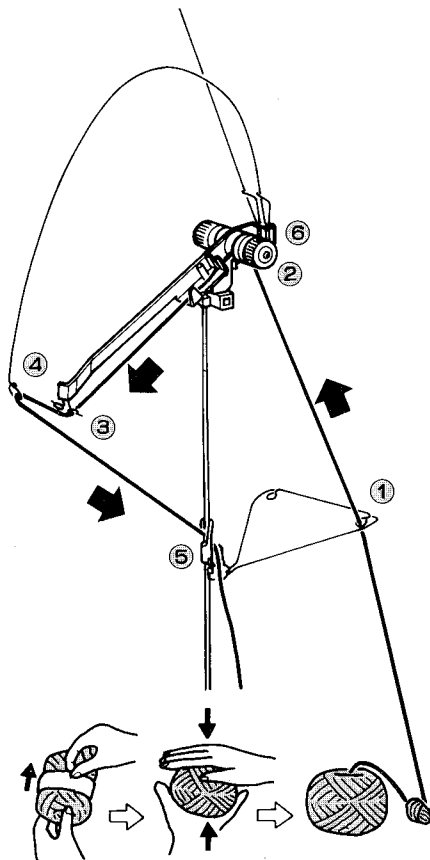
Dispositif de verrouillage du chariot



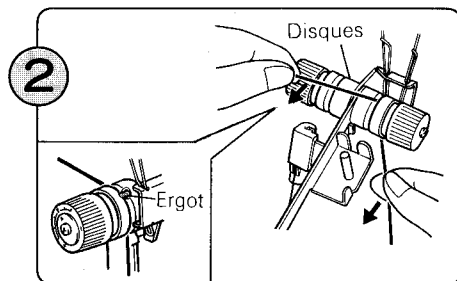
# • ACCESSOIRES

## 1. DISPOSITIF DE TENSION DU FIL

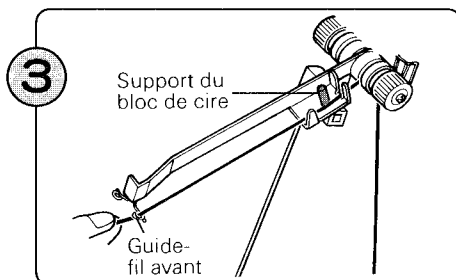
### • Enfilage de la laine ou du fil



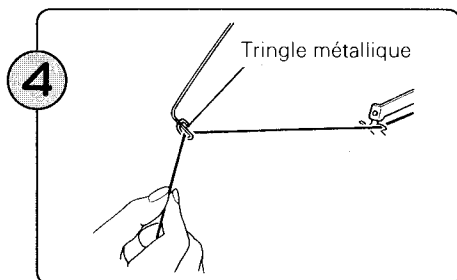
1 Déroulez le fil de laine de la pelote et faites-le passer par le guide-fil arrière; le fil doit glisser dans l'œilleton du guide-fil.



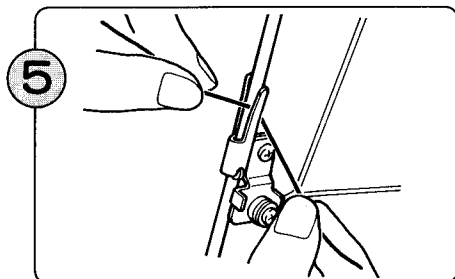
2 Faites passer le fil de laine sous l'ergot et entre les deux bagues de serrage. Maintenez le fil comme indiqué ci-dessus et tirez-le vers vous jusqu'à ce qu'il passe sous l'ergot.



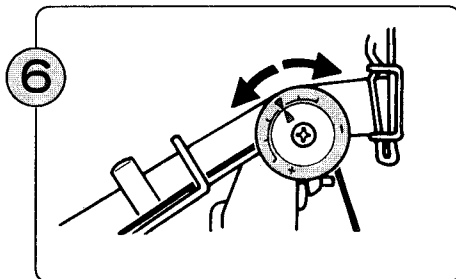
3 Enfilez maintenant le fil dans le guide-fil avant.



4 Faites passer le fil dans l'œilleton de la tringle métallique.

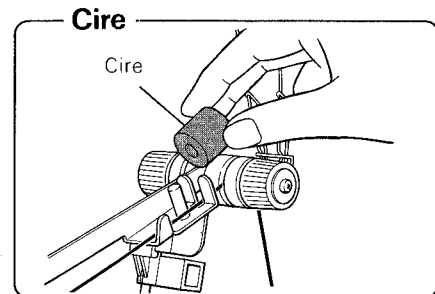


5 Coincez le fil sous le serre-fil.



6 Faites tourner le disque de serrage en positionnant le repère sur la valeur qui correspond à la grosseur du fil.

Pour du fil moyen, réglez comme indiqué ..... ▶ ◀  
 Pour du fil plus fin, augmentez la tension en tournant vers le signe plus ..... ▶ +  
 Pour du fil plus gros, diminuez la tension en tournant vers le signe moins ..... ▶ -



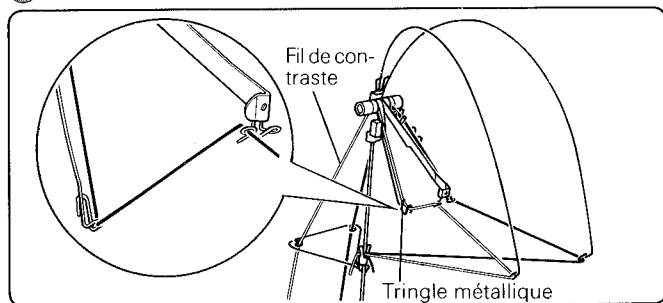
7 Au moment de commencer à tricoter, placez la cire que vous trouverez dans le compartiment Accessoires sur le support prévu à cet effet. La cire aide le fil à bien glisser, sans tension indue.

♣ Vous devez utiliser la cire pour le tricotage de motifs en dentelle véritable ou en dentelle fine.



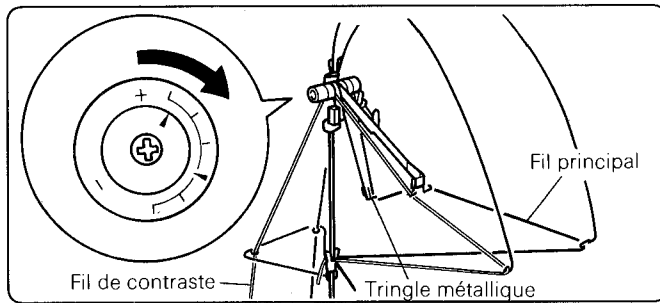
## ● Enfilage du fil de contraste

### A MOTIF FANTAISIE



Faites passer le fil de contraste dans le dispositif de tension du fil de gauche, sans oublier de le faire passer dans la partie la plus courte de la tringle métallique.

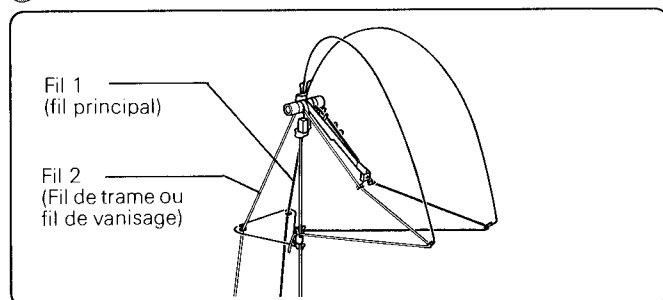
### B MOTIF EN DENTELLE FILEE



Faites passer le fil de contraste très fin dans le dispositif de tension du fil de gauche. Faites passer le fil principal dans la partie la plus longue de la tringle métallique.

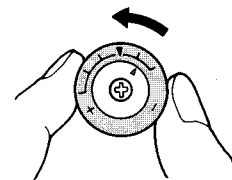
♣ Tournez le disque de serrage (gauche et droit) vers la droite.

### C TRICOTAGE DE MOTIFS A MAILLES RAMASSEES/GLISSEES ET EN PLUSIEURS COULEURS, TISSES, VANISES OU A MAILLES RAMASSEES VANISEES



Faites passer le fil 2 (fil de trame ou fil de vanisage) dans le dispositif de tension du fil gauche.

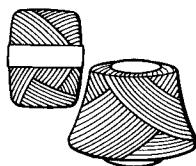
• Lors du tricotage d'un motif tissé, lorsque le fil de trame est assez gros, ou si le fil ne se déroule pas régulièrement, réglez la bague de serrage et le disque de serrage du chariot K afin d'obtenir des mailles plus lâches.



## ● Préparation du fil

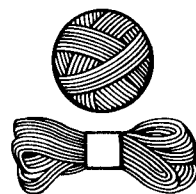
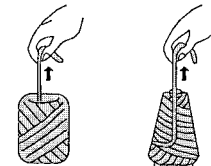
Si c'est la première fois que vous utilisez une machine à tricoter, nous vous conseillons de commencer avec du fil neuf. Choisissez un fil/une laine lisse et de bonne qualité.

Évitez les fils/laines pelucheux et de médiocre qualité, plus difficiles à tricoter.



Ces fils peuvent être utilisés directement, sans avoir à être rebobinés.

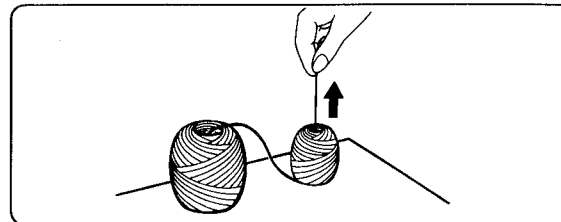
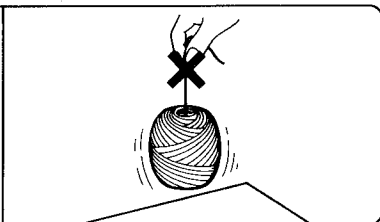
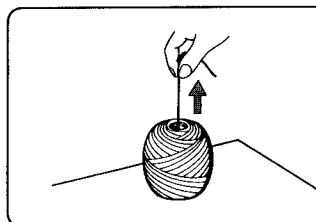
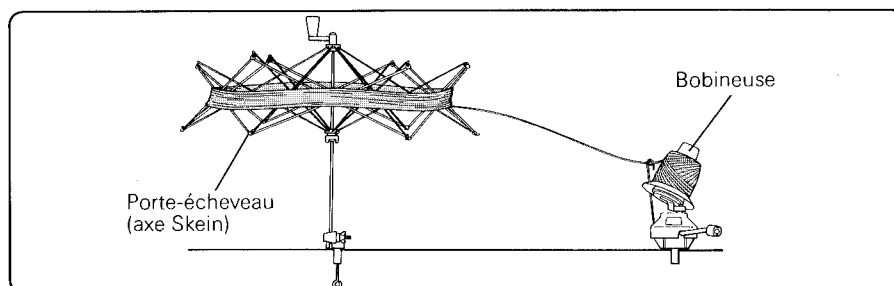
♣ Si la pelote est ronde, tirez le fil à partir du centre. Si la pelote est conique, tirez le fil à partir de la face externe.



Ces fils doivent être rebobinés au moyen d'un porte-écheveau (axe Skein) et d'une bobineuse.

## Comment ré-embobiner du fil ?

Le porte-écheveau et la bobineuse sont disponibles séparément.



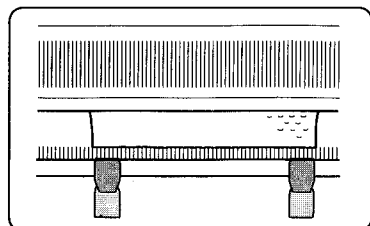
Lorsque vous tirez le fil à partir du centre d'une pelote rebobinée, il doit

Si le fil ne peut être dégagé librement, retirez un peu

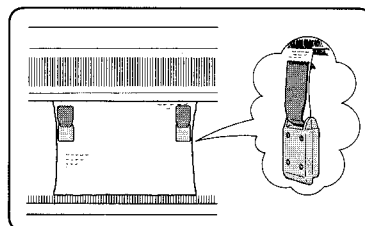
## 2. POIDS DE LISIERE

Ces poids assurent une bonne tension du tricot et évitent qu'il ne remonte pendant le travail.

- Suspendez des poids de lisière sur le peigne de montage en veillant à ce que le tricot reste bien horizontal.



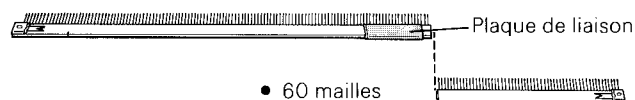
- Si les bords du tricot ne sont pas parfaitement verticaux, suspendez des poids de lisière aux deux bords du tricot.



## 3. PEIGNE DE MONTAGE

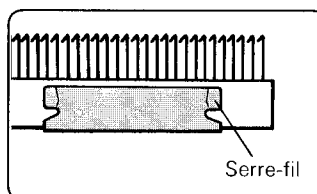
Le peigne de montage se présente en deux parties qui comportent respectivement 140 et 60 aiguilles, soit au total 200 aiguilles. Pour raccourcir la longueur du peigne, il suffit de séparer les deux parties en enlevant la plaque de liaison.

- 140 mailles



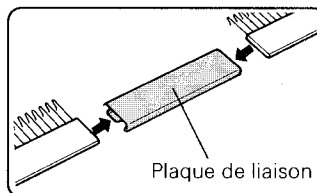
- 60 mailles

### Utilisation de la plaque de liaison



- Avec un peigne de montage de 140 ou 60 aiguilles.

Servez-vous de la plaque de liaison comme d'un serre-fil en l'immobilisant à l'extrémité du peigne.



- Avec un peigne de montage de 200 aiguilles.

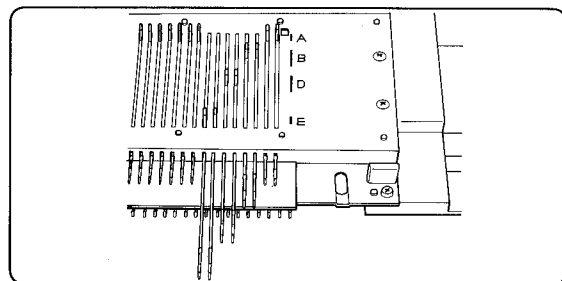
Servez-vous de la plaque de liaison pour réunir les deux parties du peigne de montage.

## • MACHINE

### 1. POSITIONS DES AIGUILLES

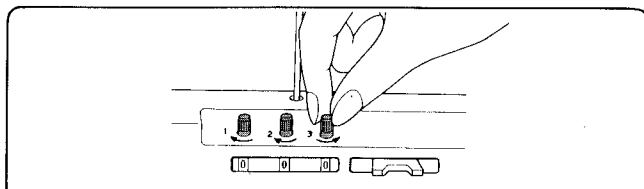
Vous allez repérer des deux côtés de la fonture les lettres A, B, D et E.

- A— Position de repos des aiguilles (l'aiguille ne travaille pas).
- B— Position de travail cette position correspond à un tricotage standard.
- D— Position de travail supérieure. Les aiguilles sélectionnées sont amenées sur cette position par les chariots K ou L, lorsque vous tricotez des motifs.
- E— Position d'attente. Dans cette position, les aiguilles ne tricotent pas lorsque le levier de la came de maintien est en position H. Elle permet la mise en forme du tricot (encolures, épaules, pinces, etc.).
- ♣ Lorsque vous rangez votre machine, ramenez toujours toutes les aiguilles en position A.

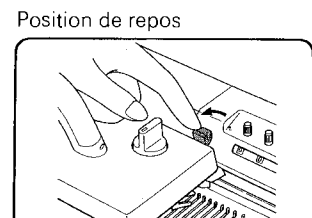
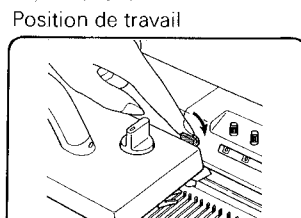


### 2. COMPTEUR DE RANGS

Le compteur de rangs vous indique le nombre de rangs tricotés avec le chariot K. Lorsque vous désirez remettre le compteur à zéro (000), tournez les molettes dans le sens indiqué par les flèches.



- Doigt du compteur de rangs  
Lorsque vous vous servez du compteur de rangs, n'oubliez pas de placer le doigt du compteur en position de travail.



# ● CHARIOT K

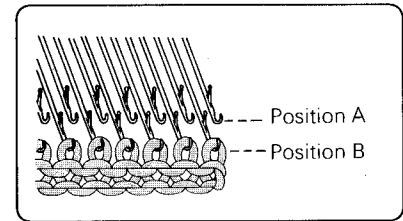
## 1. DISQUE DE SERRAGE DES MAILLES

Ce disque comporte des graduations de 0 à 10; chaque intervalle est subdivisé en trois parties. Ce disque vous permet de modifier la taille des mailles et la tension du fil. A la graduation 0 correspond la tension la plus forte, c'est à dire la maille la plus petite; à la graduation 10 correspond la tension la plus lâche, c'est à dire la maille la plus grande. Il vous appartient de régler le disque de serrage des mailles sur une valeur comprise entre 0 et 10, en fonction du titre et du type de fil utilisé.

Type de fil	Valeur recommandée pour le serrage des mailles
Fil très fin	0 — 3
Fil fin	3 — 5
Fil moyen	4 — 6
Gros fil	7 — 10
* Très gros fil	4 — 6*

Etant donné qu'il existe un grand nombre de fils différents, nous ne pouvons pas vous préciser sur quelle graduation régler le disque de serrage. Il vous appartient de repérer la valeur qui conviendra le mieux en tricotant des échantillons. Les valeurs données dans le tableau ci-contre ne constituent donc qu'une référence.

\* Pour les fils très fins ou très gros, servez-vous d'une aiguille sur deux ou même d'une aiguille sur trois.



## 2. TOUCHES DE SELECTION DES CAMES

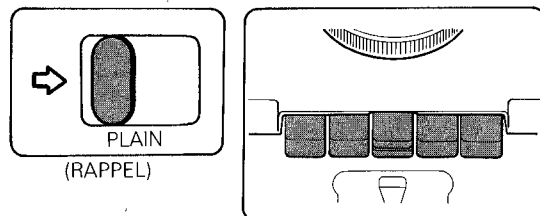
Agissez sur les touches de sélection des cames en fonction du type de motif à tricoter.

<p><b>MOTIF A MAILLES RAMASSEES</b> Appuyez simultanément sur les deux touches de gauche.</p> <p>(JETE) ◀ TUCK ▶</p>	<p><b>MOTIF A MAILLES GLISSEES/ TRICOTAGE INTARSIA</b> Appuyez simultanément sur les deux touches de droite.</p> <p>(INTAR HORS TRAVAIL) ◀ INTAR ▶ PART</p>	<p><b>MOTIF FANTAISIE</b> Appuyez uniquement sur la touche du milieu (-MC... Motifs à plusieurs couleurs)</p> <p>-MC</p>	<p><b>MOTIF EN DENTELLE FILEE</b> Appuyez simultanément sur les deux touches médianes (haute et basse) (=L...Dentelle filée)</p> <p>=L</p>
--	---	--	--

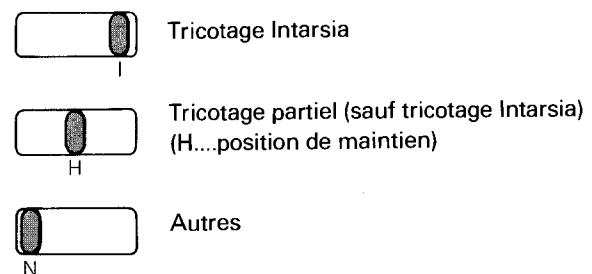
⚠ Ne manœuvrez jamais le chariot K si vous avez enfoncé les deux touches L (haute et basse) et l'une des touches Tuck (mailles ramassées) ou Part (tricotage partiel).

## 3. LEVIER DE DEGAGEMENT DES TOUCHES DE SELECTION DES CAMES

Pour libérer les touches de sélection des cames, faites glisser ce levier de dégagement vers la droite.



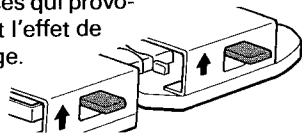
## 4. CURSEUR DE POSITIONNEMENT DE LA CAME DE MAINTIEN



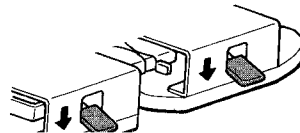
## 5. TOUCHES POUR EFFET DE TISSAGE (Avant-chariot)

### MOTIF TISSE

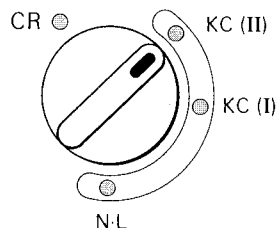
Placez les deux touches en position W.T. pour mettre en fonction les brosses qui provoquent l'effet de tissage.



Dans tous les autres cas, placez ces deux touches en position N pour inhiber le fonctionnement des brosses.



## 6. BOUTON DU VARIATEUR



N-L ..... Placez le bouton sur cette position pour exécuter des points de jersey, des motifs en dentelle et du tricot Intarsia.

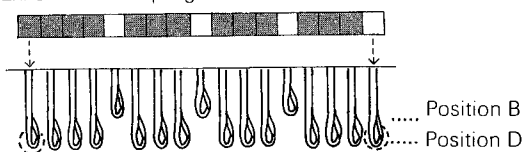
KC (I) ..... Ces modes sont utilisés pour tricoter des motifs tels que mailles ramassées, mailles glissées, motif tissé motif en dentelle tissée, etc.

KC (II) .....

\* Durant le tricotage du motif les aiguilles sont automatiquement placées en position B ou D en fonction du motif.

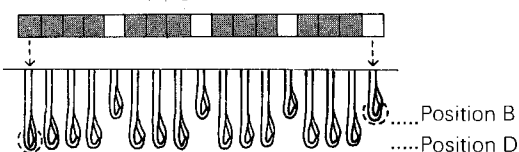
KC (I) ..... Les aiguilles externes sont amenées en position D à chaque rang, et les données de programmation de motif ne sont pas prises en compte.

Ex. données de programmation de motif



KC (II) ..... Les aiguilles externes sont amenées en position B ou D en fonction des données de programmation de motif.

Ex. données de programmation de motif



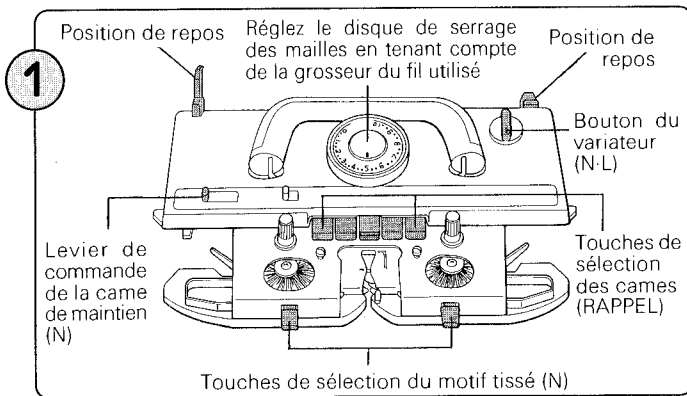
♣ Voyez le tricotage selon des motifs aux pages 47 et 65 respectivement lorsque vous placez le bouton en position KC (I) ou KC (II).

CR ..... Placez le bouton sur cette position pour pouvoir dégager le chariot K de la fonture.

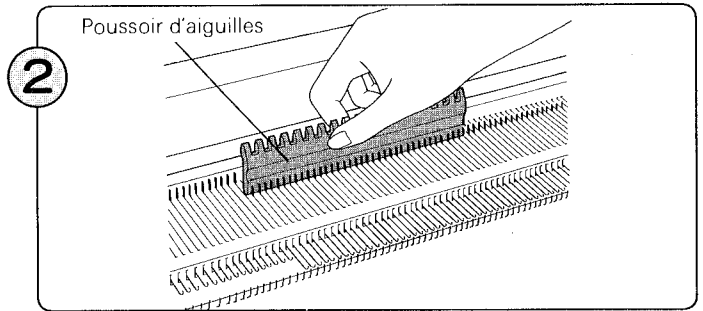
♣ Lorsque vous placez le bouton du variateur sur la position N-L, vous libérez automatiquement les touches de sélection des cames.

# TRICOTAGE

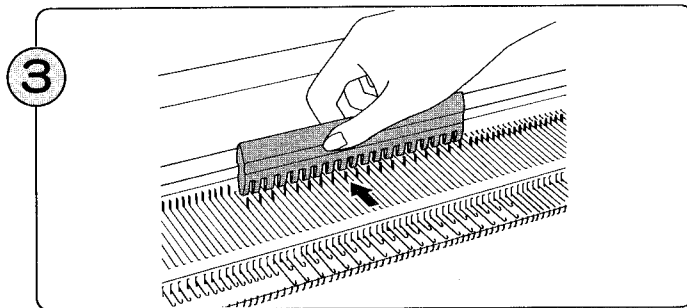
## POUR MONTER DES MAILLES SUR UN BORD FINI



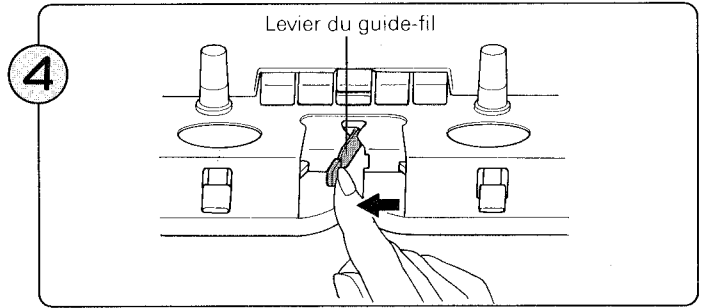
Réglez le chariot K comme indiqué ci-dessus.



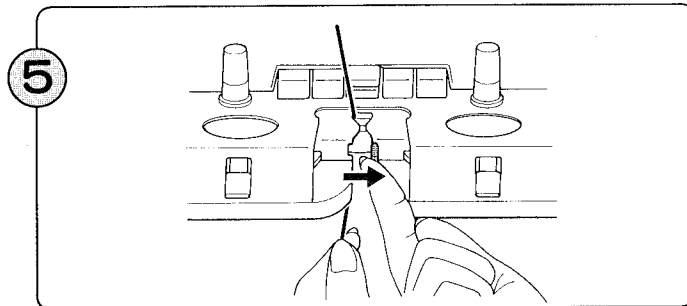
En utilisant le bord plat du poussoir d'aiguilles 1/1, tirez les aiguilles en position B en centrant le repère 0 sur l'indicateur de position des aiguilles.



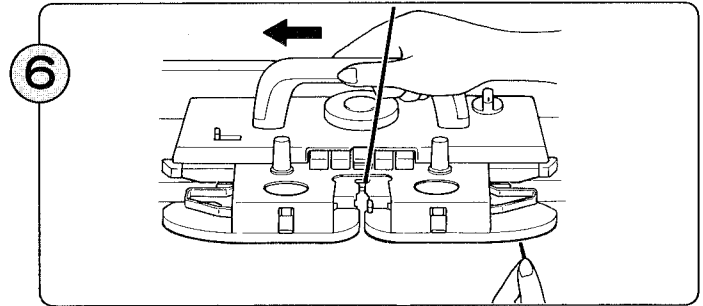
Déplacez le chariot K sur la fonture autant de fois que nécessaire pour bien aligner les aiguilles et laissez momentanément le chariot K à l'extrémité droite de la fonture. Avec le poussoir d'aiguilles 1/1, ramenez une aiguille sur deux en position A.



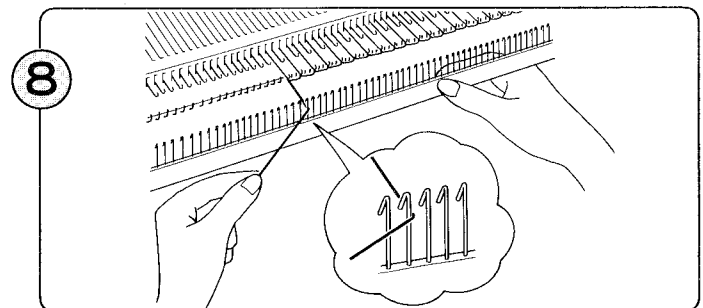
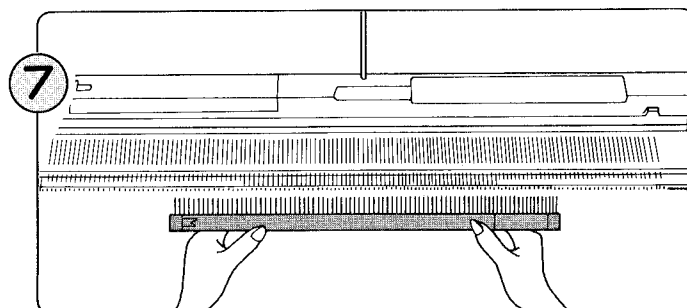
Ouvrez le guide-fil A en repoussant vers la gauche le levier d'ouverture du guide-fil.



Retirez le fil du serre-fil et faites-le passer dans le guide-fil A. En tenant de la main gauche l'extrémité du fil, refermez le levier du guide-fil.



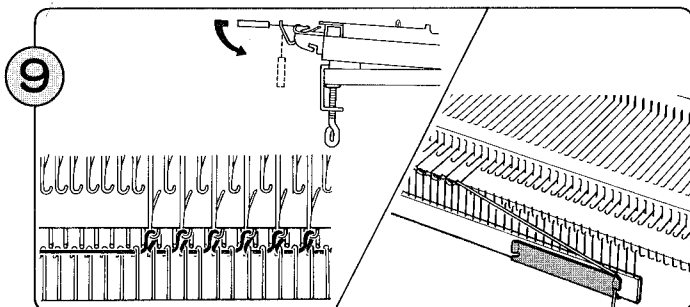
Tout en maintenant le fil légèrement tendu, déplacez lentement le chariot K vers la gauche. Dès que vous avez senti les aiguilles saisir le fil, vous pouvez relâcher l'extrémité du fil.



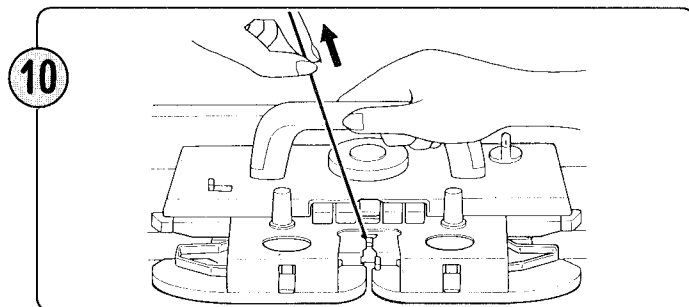
- ① Sortez le peigne de montage de la mallette et choisissez la longueur en fonction du nombre d'aiguilles sélectionnées.
- ② Maintenez le peigne de montage comme indiqué sur l'illustration ci-dessus, de façon que les crochets du peigne

Tirez le fil dans les crochets des aiguilles comme indiqué sur l'illustration ci-dessus.





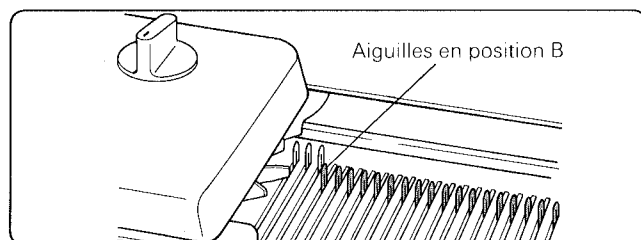
9 Suspendez le peigne de montage sur les boucles et laissez-le tomber doucement. Tirez le peigne doucement vers le bas. Faites passer l'extrémité libre du fil derrière l'attache prévue à cet effet sur le devant de la plaque de liaison des deux parties du peigne.



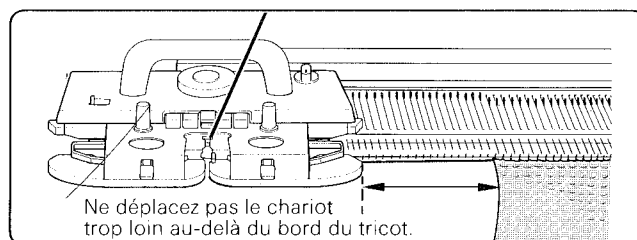
10 Ramenez en position B les aiguilles que vous aviez placées en position A lors de l'opération ③. Déplacez le chariot K vers la droite, en maintenant le fil comme indiqué sur l'illustration ci-dessus pour éviter la formation de boucles.

Avant de déplacer le chariot K

- Vérifiez les points suivants



Assurez-vous que le chariot K (ou le chariot L) va bien au-delà des dernières mailles du tricot, avant de le faire revenir dans l'autre sens. A la fin d'un rang, vous devez entendre un léger dé clic.



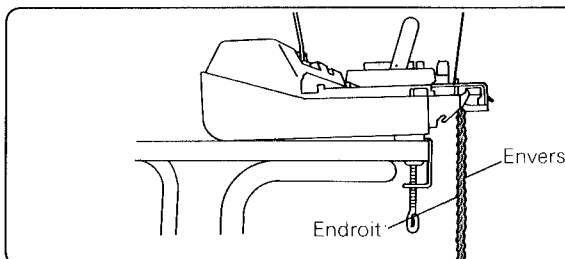
Attention à ne pas déplacer le chariot K trop loin au-delà des bords du tricot.

## MAILLE JERSEY

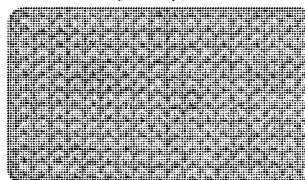
Une fois terminé le montage des mailles, continuez à déplacer le chariot K dans un sens et dans l'autre. Ce type de tricotage porte le nom de "maille jersey".

### Envers et endroit

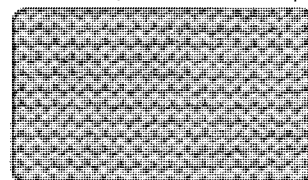
- Au moment de coudre le vêtement, vous pouvez choisir pour envers et pour endroit le type de maille (jersey ou maille retournée) que vous préférez.



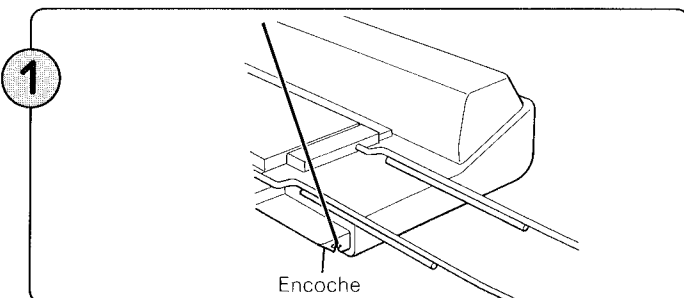
- Endroit (jersey)



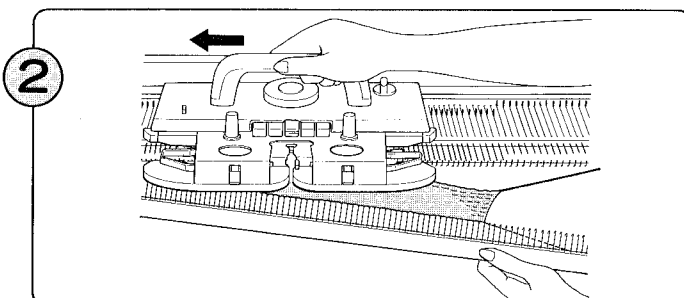
- Envers (maille retournée)



## POUR ENLEVER LE TRICOT DE LA MACHINE



1 Retirez les poids de lisière. Retirez le fil du guide-fil "A" et immobilisez-le en le faisant passer dans l'encoche prévue à cet effet sur le bord de la machine.

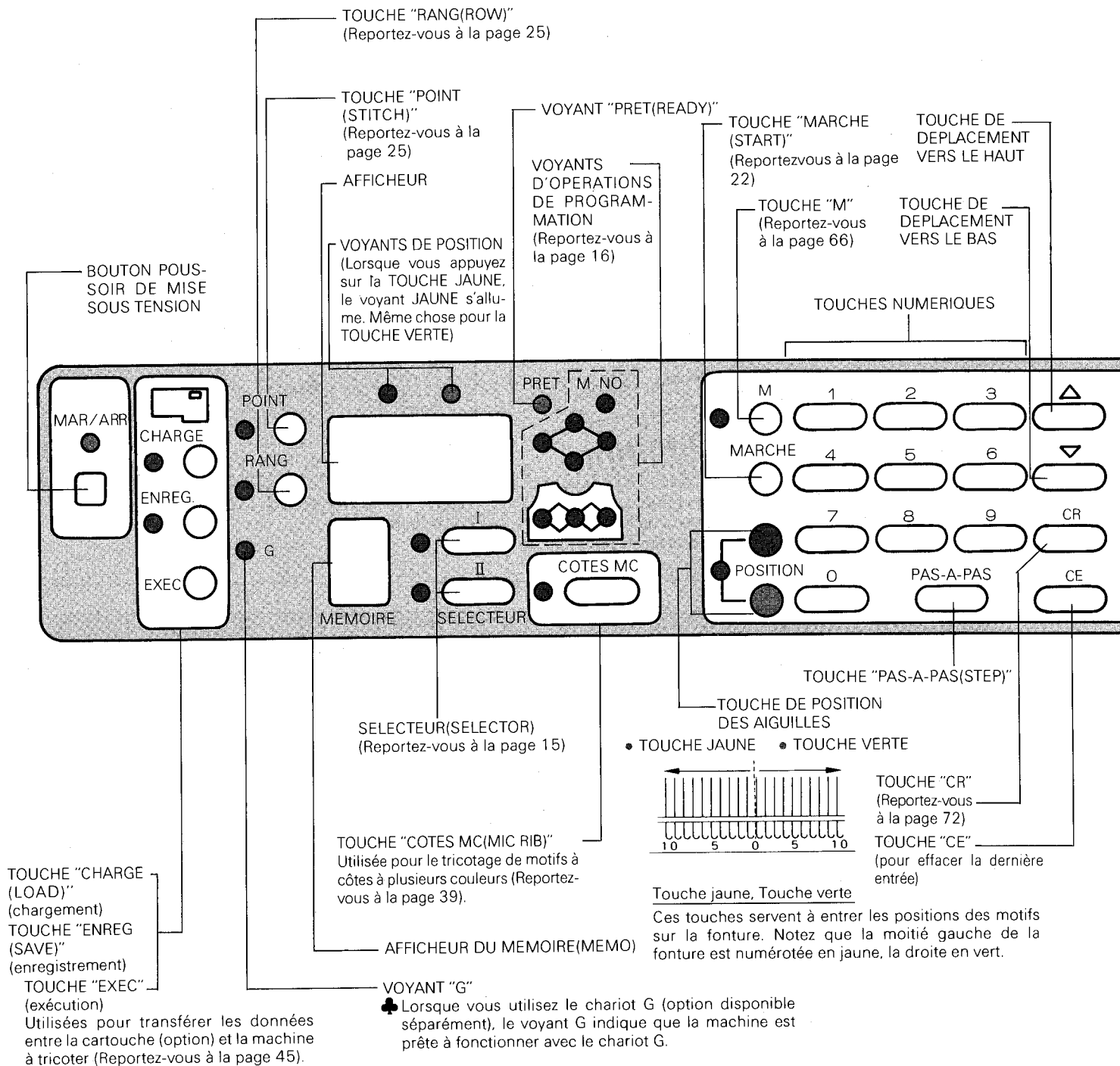


2 Pour dégager le tricot, repoussez lentement le chariot K (sans fil) le long de la fonture, tout en soutenant le tricot de l'autre main.

- ♣ Etant donné que le tricot n'est pas fini, les dernières

# PROGRAMMATION DE MOTIFS

## PANNEAU DE COMMANDE



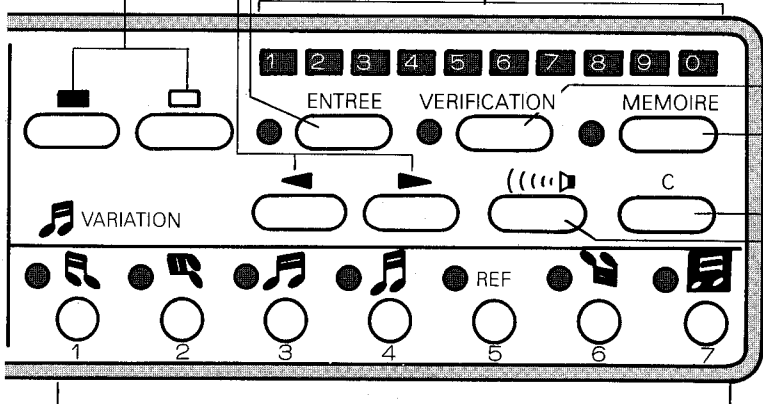
TOUCHES "DONNEES" (Reportez-vous à la page 26)

- TOUCHE NOIRE
- TOUCHE BLANCHE

- ◀ TOUCHE DE DEPLACEMENT VERS LA GAUCHE
- ▶ TOUCHE DE DEPLACEMENT VERS LA DROITE

TOUCHE "ENTREE(INPUT)"  
Utilisée pour la PROGRAMMATION (Reportez-vous à la page 25)

VOYANTS "DONNEES"



TOUCHE "VERIFICATION(CHECK)"  
Utilisée pour VERIFIER LA PROGRAMMATION  
(Reportez-vous à la page 29).

TOUCHE "MEMOIRE(MEMO)"  
Utilisée pour programmer les informations du Mémo  
(Reportez-vous à la page 23).

TOUCHE "C"  
Utilisée pour effacer les données Mémo, vos motifs  
originaux et la mémoire de la touche M.

TOUCHE DU SIGNAL SONORE  
Utilisée pour vérifier les données de programmation  
de motif au moyen du SIGNAL SONORE  
(Reportez-vous à la page 29).

TOUCHES DE VARIATION  
(Reportez-vous à la page 31)

1. TOUCHE INVERSION
2. TOUCHE ROTATION
3. TOUCHE DOUBLE LARGEUR
4. TOUCHE DOUBLE LONGUEUR
5. TOUCHE REFLEXION
6. TOUCHE RENVERSEMENT
7. TOUCHE NEGATIF

## POUR PROGRAMMER

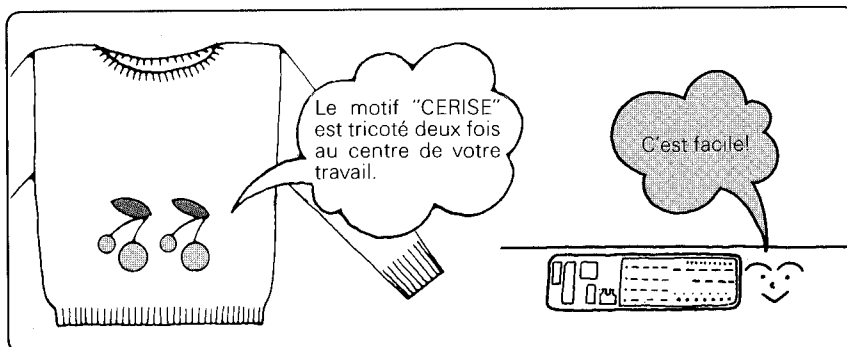
PROGRAMMER consiste à indiquer à l'ordinateur quelles fonctions vous désirez faire exécuter à la machine. La mémoire de l'ordinateur contient 615 de motifs de mailles différents. Pour tricoter l'un d'entre eux, il vous suffit de le commander à l'ordinateur.

Si vous désirez concevoir votre propre motif, vous devez le mettre en mémoire dans l'ordinateur. (Vous pouvez également l'effacer lorsque vous n'en avez plus besoin).

Afin de tirer le meilleur parti de votre machine à tricoter, prenez le temps nécessaire pour étudier les fonctions de l'ordinateur.

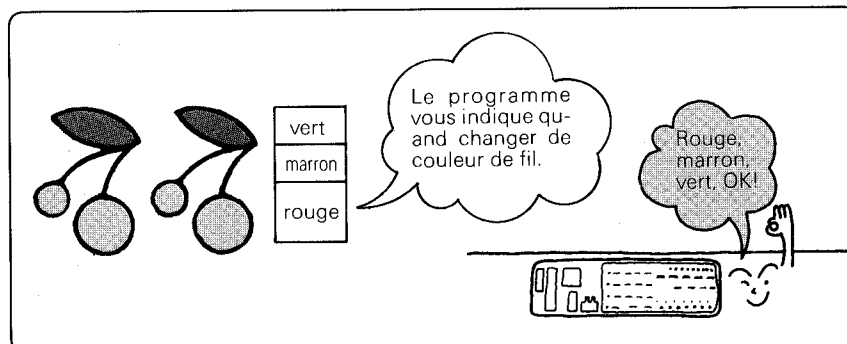
### PROGRAMME DES MOTIFS

Pour que votre machine tricote un motif particulier, vous devez entrer les informations correspondantes au moyen du programme des motifs. Reportez-vous à la page 15.



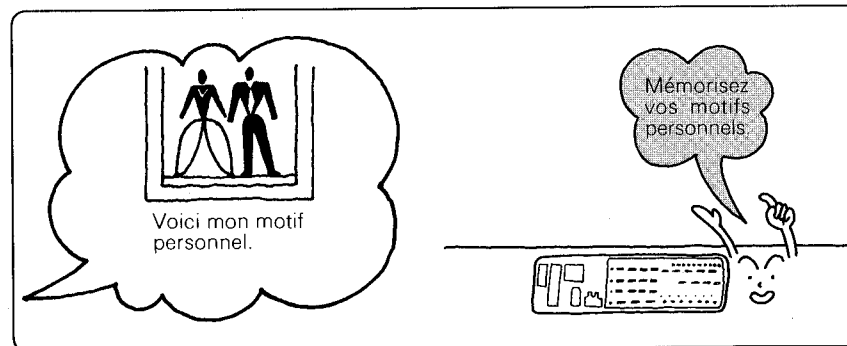
### PROGRAMMATION DU MEMO

Cette programmation ordonne à la machine de vous rappeler quand vous devez changer de couleur de fil, quelle position du levier de permutation dentelle véritable/dentelle fine utiliser, etc. Reportez-vous à la page 23.



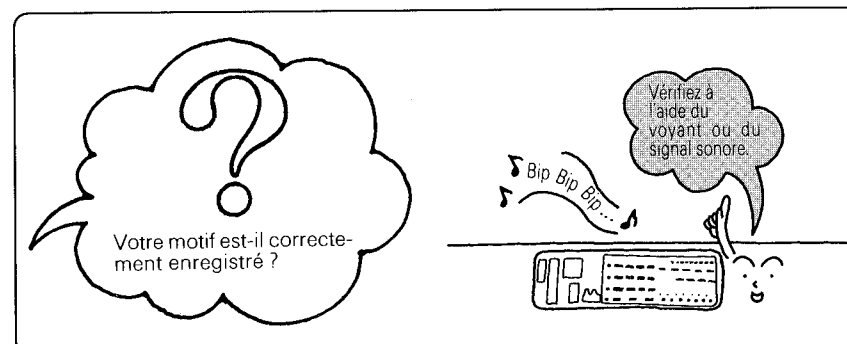
### PROGRAMME D'ENTREE

Lorsque vous désirez entrer votre propre motif, utilisez la touche ENTREE. (Vous pouvez également le supprimer) Reportez-vous à la page 25.



### PROGRAMME DE VERIFICATION

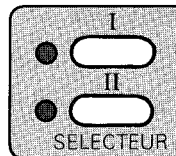
Utilisez le programme de vérification pour vous assurer que vous avez entré toutes les informations correctement. Reportez-vous à la page 29.



# PROGRAMMATION DES MOTIFS

Vous allez utiliser les fonctions suivantes pour programmer votre machine pour tricoter des motifs. Après avoir lu entièrement tous les paragraphes, vous trouverez un guide de la programmation de base et de la programmation des motifs en page 20.

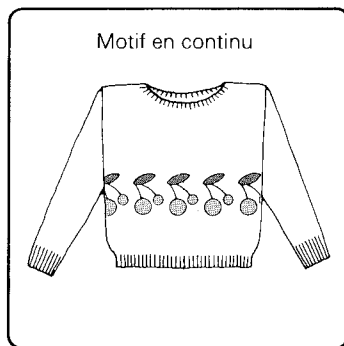
## 1. SELECTEUR



Le panneau de commande comporte un sélecteur à deux touches (touches "SELECTEUR I et II").

Pour commencer, vous devez choisir entre la position I et la position II du sélecteur.

- **SELECTEUR I** ..... Tricotage en continu d'un motif, utilisant celui-ci dans sa totalité.



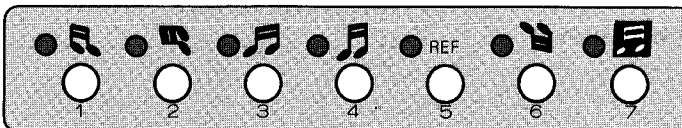
- **SELECTEUR II** ..... Tricotage de motifs ou tricotage de motif en continu utilisant une partie seulement d'un motif.

Le vêtement peut comporter 9 zone de motifs au maximum.  
Et vous pouvez utiliser des motifs différents dans chaque zone.

♣ Toutefois, le nombre de rangs des motifs 2 à 9 est réglé automatiquement, égal à celui du motif 1.

<p>&lt;Ex.&gt; Tricotage d'un motif unique</p>	<p>&lt;Ex.&gt; Le même motif tricoté à deux endroits différents.</p> <p>Motif 1 Motif 2</p>	<p>&lt;Ex.&gt; Deux motifs différents tricotés à deux endroits différents.</p> <p>Motif 1 Motif 2</p>	<p>&lt;Ex.&gt; Motif en continu utilisant une partie d'un motif.</p>
--	---	---	--

## 2. TOUCHES DE VARIATION



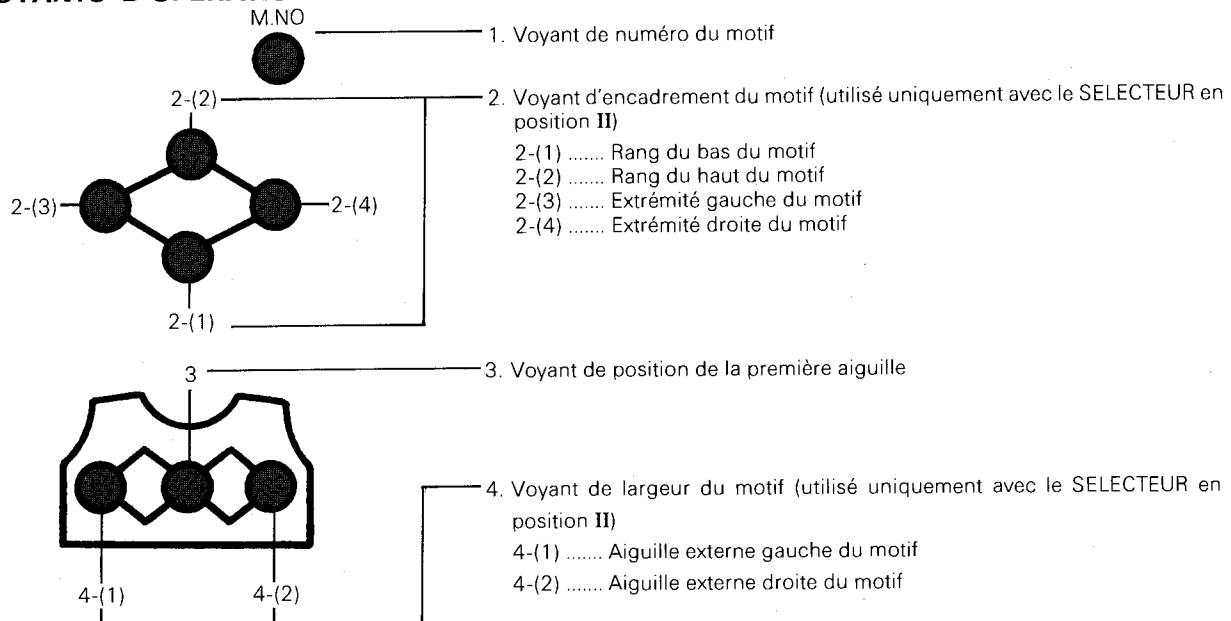
Les touches de VARIATION vous permettent de modifier votre motif. (Reportez-vous à la page 31).



### 3. VOYANTS D'OPERATION DE PROGRAMMATION

Pour passer d'une opération de programmation à une autre, appuyez sur la touche PAS-A-PAS, regardez le voyant correspondant et répondez à la question que vous pose la machine avant d'appuyer de nouveau sur la touche PAS-A-PAS pour passer à l'opération suivante.

#### VOYANTS D'OPERATION DE PROGRAMMATION



Lorsque le voyant PRET est allumé, appuyez sur la touche PAS-A-PAS. Le voyant PRET s'éteint et le voyant M. NO. s'allume.

#### ① VOYANT M. NO. (Voyant de numéro du motif)

M.NO

Lorsque le voyant est allumé, entrez le numéro du motif à tricoter au moyen des touches numériques.

• Les numéros de motif suivants peuvent être programmés dans votre machine.

- 1 à 555 Pour programmer l'un des 555 motifs pré-enregistrés du catalogue des motifs "Stitch World".
- 801 à 860 Pour programmer l'un des 60 motifs pré-enregistrés du catalogue des motifs "Stitch World II".
- 701 Permet d'imprimer le mot "brother".
- 703 Galon à mailles ramassées à double bord  
Placez les aiguilles 5 jaune à 6 verte en position B. Ramenez les aiguilles n° 1 et 2 jaunes et 2 et 3 vertes en position A. Montez les mailles sur les aiguilles restantes. Faites glisser le chariot K au-delà du repère de retour puis placez le bouton du variateur en position KC (II). Tricotez de gauche à droite. Enfoncez les deux touches TUCK (JETE) et tricotez le galon.
- 901 à (998) Pour la programmation de vos propres motifs (Reportez-vous à la page 25)

<Ex.> Motif n°100 de STITCH WORLD

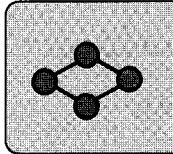
100 ————— Numéro du motif

Nombre de rangs

Nombre de mailles

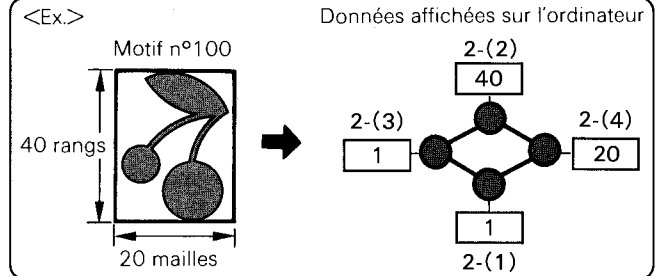
Le numéro du fil de contraste est indiqué sur l'afficheur du Mémo.

## ② VOYANTS D'ENCADREMENT DU MOTIF - (Utilisé uniquement avec le SELECTEUR en position II)



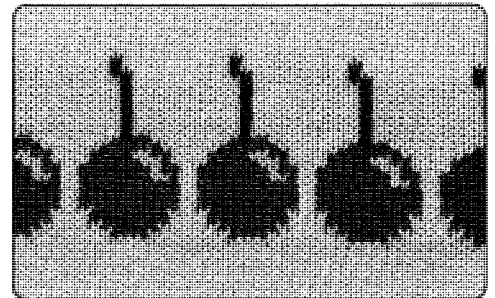
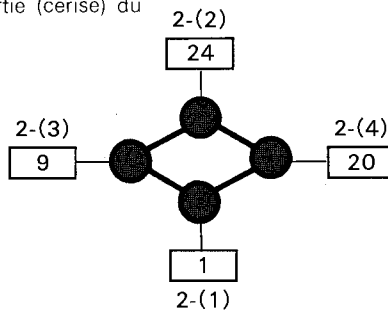
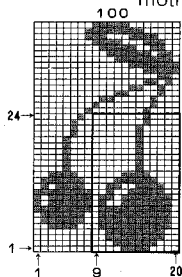
Ces voyants servent à encadrer une partie du motif à tricoter.

Vous devez définir (1) le rang du bas, (2) le rang du haut, (3) l'extrémité gauche et (4) l'extrémité droite du motif à tricoter. Lorsque vous entrez le numéro du motif, l'ordinateur définit automatiquement les données (1) à (4) pour le tricotage du "motif complet". Appuyez sur la touche PAS-A-PAS, les voyants (1), (2), (3) et (4) s'allument en succession.

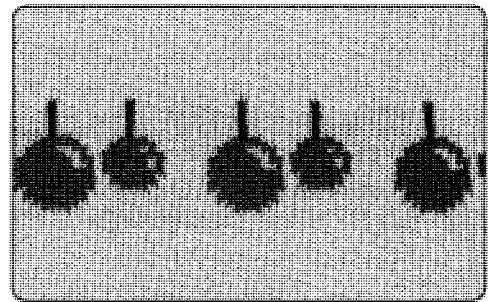
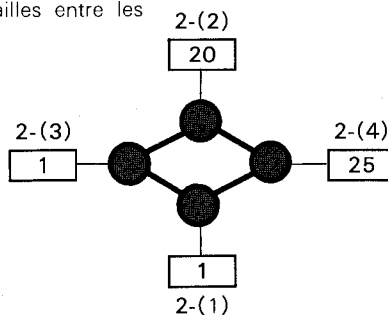
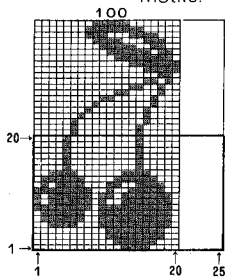


- Vous pouvez encadrer un motif comme vous le désirez. Vous pouvez encadrer un motif d'un espace vierge afin d'espacer plus les motifs sur le vêtement.

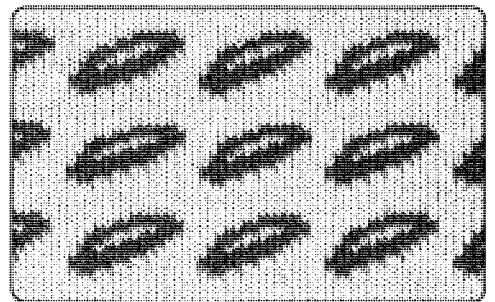
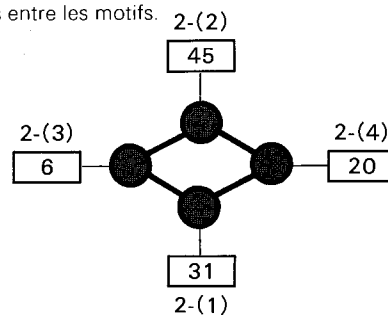
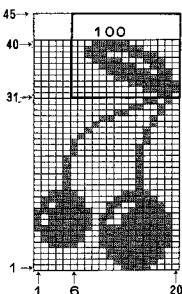
<Exemple 1> Sélection d'une partie (cerise) du motif.



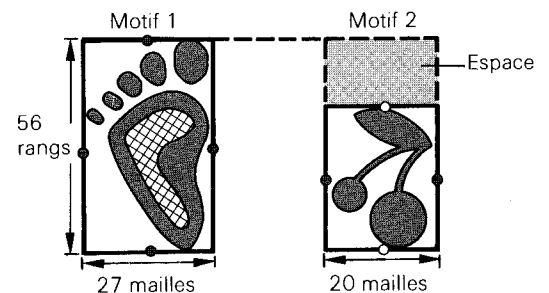
<Exemple 2> Sélection de 5 mailles entre les motifs.



<Exemple 3> Sélection de 5 rangs entre les motifs.



- Nota  
Vous pouvez changer les réglages (1) à (4) pour le motif 1, mais vous ne pouvez pas changer les réglages (1) et (2) pour les motifs 2 à 9. Les voyants d'encadrement du motif (1) et (2) ne s'allument donc pas pour les motifs 2 à 9.
- ♣ Nous vous recommandons de donner au motif 1 le plus grand nombre de rangs.



### ③ VOYANTS DE POSITION DE LA PREMIERE AIGUILLE



Ces voyants servent au réglage de la POSITION DE LA PREMIERE AIGUILLE (la maille de gauche du motif sélectionné).  
Entrez les données au moyen de la touche POSITION DE L'AIGUILLE et des touches numériques.

#### Qu'est-ce que la position de la première aiguille ...

Nous devons d'abord comprendre comment un motif est positionné sur le tricot.

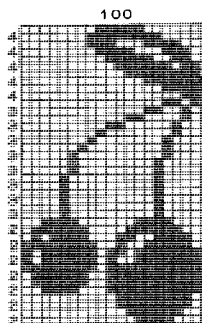
Prenons le motif 100 du catalogue STITCH WORLD, c'est à dire le motif aux cerises.

Voici comment la machine voit le motif, sous forme graphique.

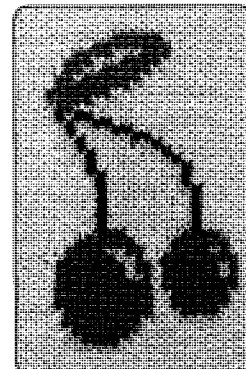
La première colonne de mailles du motif (marquée d'une flèche sur notre dessin) est celle que nous devons identifier.

Lors du tricotage du motif, chaque maille a sa propre aiguille.

L'aiguille qui correspond à cette première maille du motif est appelée position de la première aiguille.



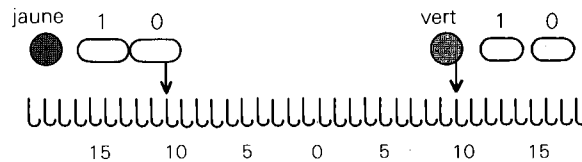
↑ Position de la première aiguille



#### Nota: Position des aiguilles

Si vous regardez la bande numérotée située en dessous des aiguilles de la machine, vous voyez que le côté gauche est numéroté en jaune, et le côté droit en vert.

Ceci a pour but de permettre à l'ordinateur de distinguer les deux aiguilles qui portent le même numéro. Par exemple, l'aiguille n°10 de droite (10 verte) et l'aiguille n°10 de gauche (10 jaune).

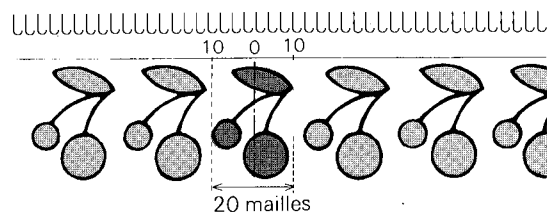


#### Position de la première aiguille avec le SELECTEUR en position I

La position de la première aiguille d'un motif en continu est réglée automatiquement pour que le motif soit centré sur la fonture, puis répété à partir de cette position.

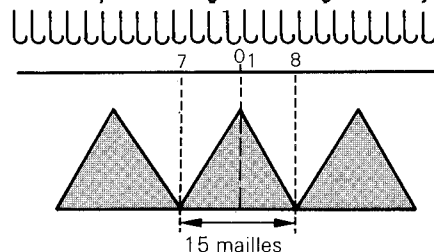
- Lorsqu'un motif se compose d'un nombre pair de mailles, la moitié des mailles du motif central se trouve à gauche du '0' et l'autre moitié à droite.

<Ex.> La position de la première aiguille de ce motif est réglée automatiquement à l'aiguille n°10 jaune (J 10).



- Lorsqu'un motif se compose d'un nombre impair de mailles, la maille centrale est automatiquement placée sur l'aiguille n°1 verte (V 1).

<Ex.> La position de la première aiguille de ce motif est automatiquement réglée sur l'aiguille n°7 jaune (J 7).



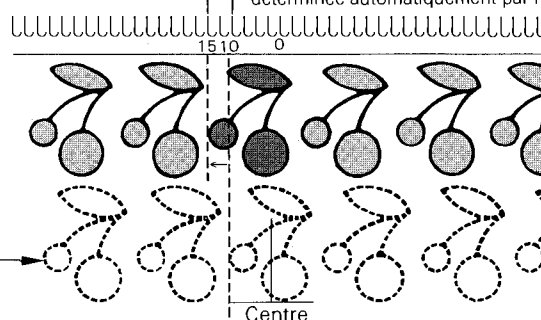
- Vous pouvez modifier la position de la première aiguille et la déplacer soit vers la gauche, soit vers la droite.

<Ex.> Changement de la position de la première aiguille de n°15 jaune à n°10 jaune.

Nouvelle position de la première aiguille  
C'est vous qui choisissez cette position.

Position de la première aiguille qui avait été déterminée automatiquement par l'ordinateur.

(Position d'origine du motif qui avait été déterminée par l'ordinateur)



#### Position de la première aiguille avec le SELECTEUR en position II

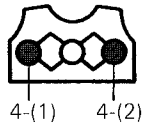
## ④ VOYANTS DE LARGEUR DU MOTIF



Ces voyants servent à régler la largeur de tricotage de chaque motif. (Utilisés uniquement avec le SELECTEUR en position II)  
Entrez les données au moyen des touches de POSITION DE L'AIGUILLE et des touches numériques.

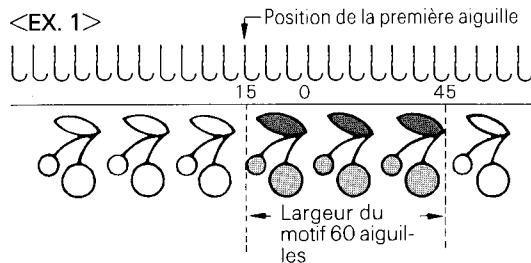
Les VOYANTS DE LARGEUR DU MOTIF s'allument dans l'ordre (1) puis (2) lorsque vous appuyez sur la touche PAS-A-PAS.

Le voyant (1) sert à déterminer l'aiguille de départ du tricotage de votre motif, et le voyant (2) indique la fin du tricotage de votre motif.



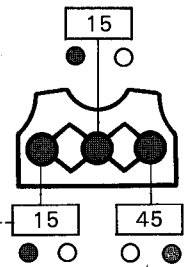
- Dans les exemples qui suivent, la position de la première aiguille est réglée à l'aiguille n°15 jaune (J 15).

<EX. 1>

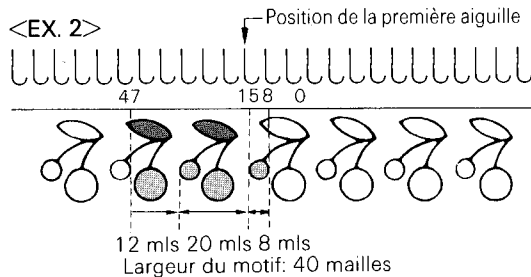


Tricotez un motif triple (trois motifs répétés pour former un motif). Chaque motif fait 20 mailles, soit un total de 60 mailles.  
Nous devons dire à l'ordinateur de tricoter le motif sur 60 aiguilles.

- ① Entrez J15 pour l'extrémité gauche de la largeur du motif.
- ② Entrez V45 pour l'extrémité droite de la largeur du motif.

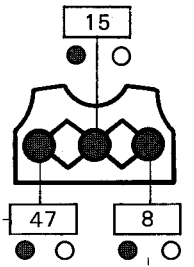


<EX. 2>



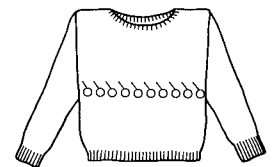
- ♣ En modifiant la largeur du motif, vous pouvez obtenir diverses combinaisons de motifs.

- ① Entrez J47 pour l'extrémité gauche de la largeur du motif.
- ② Entrez J8 pour l'extrémité droite de la largeur du motif.

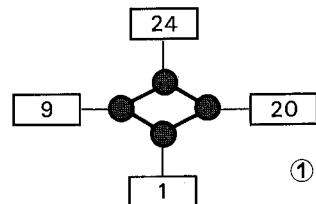
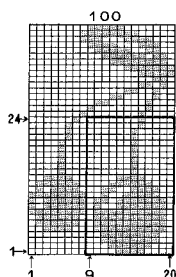


- Utilisation du SELECTEUR en position II pour un motif en continu.

Avec le SELECTEUR en position II, vous pouvez prendre une partie d'un motif et la répéter sur toute la largeur d'un vêtement.

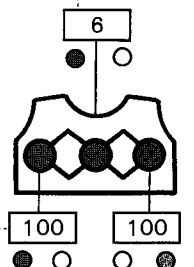


<Exemple> Sélection d'une partie d'une cerise.  
Le motif fait 12 mailles de largeur.



- ① Entrez J100 comme point de départ gauche du motif.
- ② Entrez V100 comme extrémité droite du motif.

Position de la première aiguille

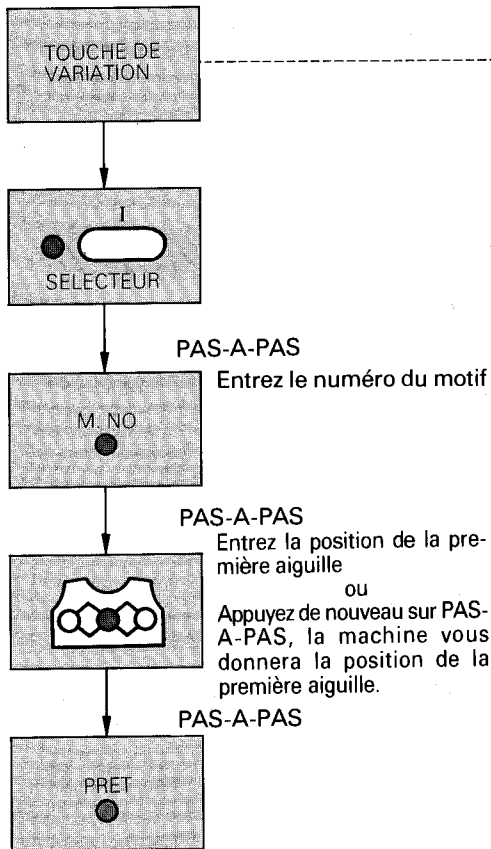


En programmant de cette manière, vous êtes certain (e) que le motif apparaîtra sur toute la largeur de votre tricot, comme avec le SELECTEUR en position I.

# PROCEDURE DE PROGRAMMATION DES MOTIFS

Veillez vous assurer que le voyant PRET est allumé avant de commencer à tricoter.

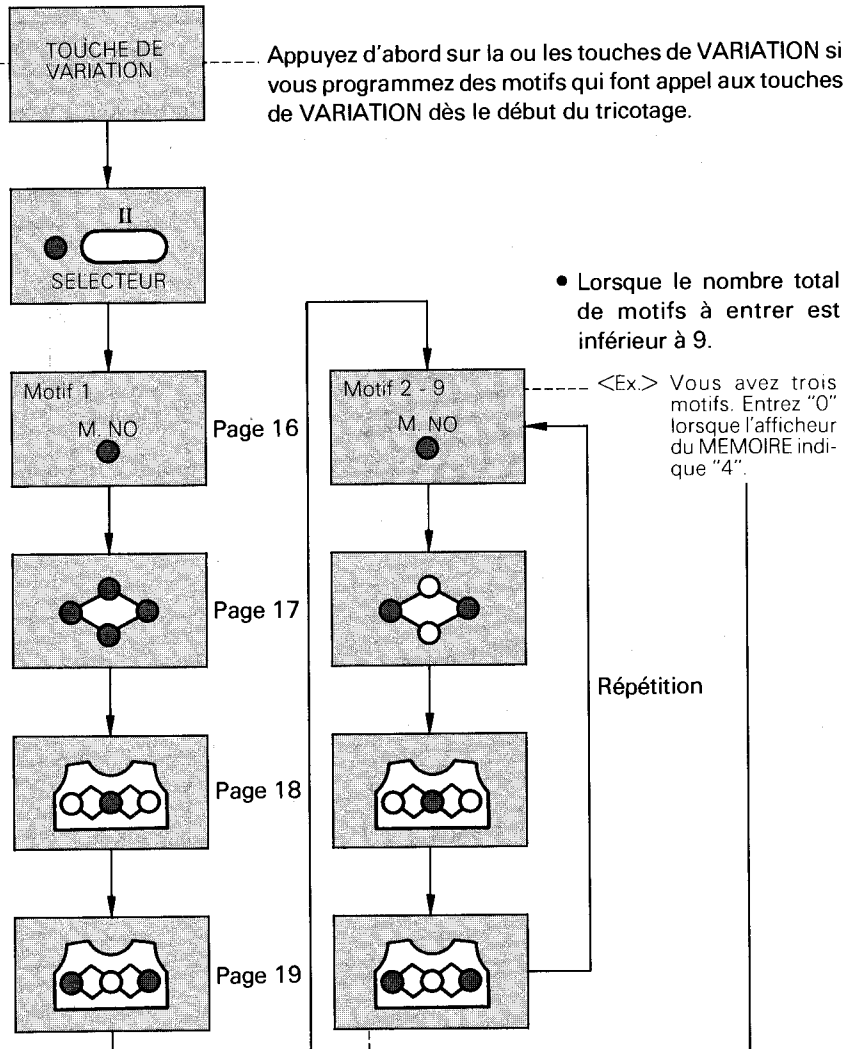
## Avec le SELECTEUR en position I



La PROGRAMMATION DU MOTIF est maintenant terminée. Pour tricoter, rendez-vous à la page 47.

## Ave le SELECTEUR en position II

L'afficheur Mémo indique le n° du motif que vous êtes en train de programmer.



Appuyez d'abord sur la ou les touches de VARIATION si vous programmez des motifs qui font appel aux touches de VARIATION dès le début du tricotage.

- Lorsque le nombre total de motifs à entrer est inférieur à 9.

<Ex.> Vous avez trois motifs. Entrez "0" lorsque l'afficheur du MEMOIRE indique "4".

- Lorsque vous avez 9 motifs à entrer.... Entrez les données correspondant au motif 9.

La PROGRAMMATION DES MOTIFS est maintenant terminée. Pour tricoter, rendez-vous à la page 47.

♥ Si vous entrez des données fausses par erreur .....

Si c'est avant d'appuyer sur la touche PAS-A-PAS, appuyez sur la touche "CE" pour effacer les données de l'afficheur et entrez les données correctes.

Si c'est après avoir appuyé sur la touche PAS-A-PAS, conservez les données incorrectes et poursuivez la programmation des motifs jusqu'à la fin.

Lorsque la programmation est terminée, entrez les données correctes avec le programme de vérification (voir page suivante).



## POUR VERIFIER ET CORRIGER LA PROGRAMMATION DE VOS MOTIFS

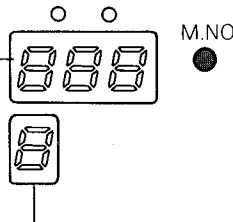
Si vous appuyez à plusieurs reprises sur la touche PAS-A-PAS, le programme défile sur l'afficheur opération par opération, dans l'ordre dans lequel vous l'avez entré. De cette manière vous pouvez vérifier et corriger votre programme.

♣ Si aucun motif n'est programmé dans votre ordinateur, vous ne pouvez pas passer à l'opération suivante même si vous appuyez sur la touche PAS-A-PAS.

① Assurez-vous que toutes les touches de VARIATION sont positionnées correctement et que le voyant PRET est allumé.

② Appuyez sur la touche SELECTEUR I ou II (celle que vous avez utilisée pour votre programmation). Appuyez sur la touche PAS-A-PAS, le voyant M. NO. s'allume.

③ Appuyez sur la touche PAS-A-PAS. L'afficheur indique le numéro du motif mémorisé.



- Si vous avez utilisé la touche SELECTEUR II ...  
L'afficheur du MEMOIRE indique le n° du motif que vous allez maintenant vérifier.
- Si vous avez utilisé la touche SELECTEUR I ...  
L'afficheur du MEMOIRE n'indique rien.

- Pour corriger ... entrez le numéro correct.
  - Si vous avez utilisé la touche SELECTEUR I, passez à l'opération ⑤.

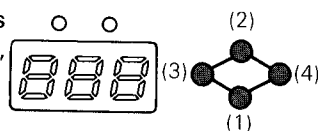
• Lorsque vous corrigez le numéro du motif ou entrez de nouveau le même numéro de motif:

- Les données d'encadrement du motif sont remises à leur valeur initiale (celle de l'ordinateur).
- La position de la première aiguille sera automatiquement placée au centre de la fonture.
  - Si vous avez utilisé la touche SELECTEUR II, la position de la première aiguille restera inchangée.

• Lorsque vous corrigez le numéro de motif de votre catalogue des motifs ou entrez de nouveau le même numéro de motif de votre catalogue des motifs, les informations du MEMOIRE reviennent à leur forme initiale.

④ Appuyez sur la touche PAS-A-PAS.

L'afficheur donne les données d'encadrement du motif (1), (2), (3) et (4) dans cet ordre.

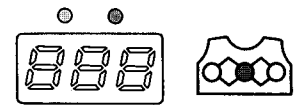


[Nota]

L'afficheur donne les données d'encadrement du motif (3) et (4) pour les motifs 2 à 9.

⑤ Appuyez sur la touche PAS-A-PAS.

L'afficheur indique la position de la première aiguille du motif.

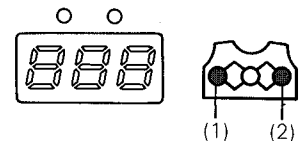


- Pour corriger ..... appuyez sur la touche jaune ou verte et entrez le nombre correct.

- Si vous avez utilisé la touche SELECTEUR I rendez-vous à l'opération ⑦.
- Si vous avez utilisé la touche SELECTEUR II rendez-vous à l'opération ⑥.

⑥ Appuyez sur la touche PAS-A-PAS.

L'afficheur indique les données de largeur du motif (1) et (2) dans cet ordre.



- Pour corriger ..... appuyez sur la touche jaune ou verte et entrez le numéro correct.

• Répétez les opérations ③ à ⑥ pour les motifs 2 à 9.

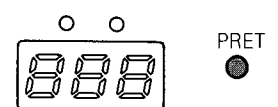
♣ Si vous souhaitez ajouter un ou plusieurs motifs à votre programme ...

<Ex.> Vous n'avez qu'un motif (Motif 1) dans votre programme.

Entrez le n° du motif et reprenez la procédure à partir de l'opération ④.

⑦ Appuyez sur la touche PAS-A-PAS.

Le voyant PRET s'allume: la vérification de la PROGRAMMATION DES MOTIFS est maintenant terminée.



# TOUCHE MARCHÉ

MARCHÉ



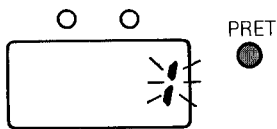
Utilisez cette touche lorsque vous commencez à tricoter à partir du premier rang du motif, ou à mi-chemin d'un motif.

Lorsque vous appuyez sur la touche MARCHÉ, même si l'afficheur indique un autre numéro de rang du motif, celui-ci passera au premier rang. La sélection des aiguilles se fera également en fonction du premier rang de votre motif.

## ① POUR REVENIR AU PREMIER RANG

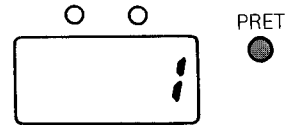
- Lorsque vous désirez commencer un nouveau tricot mais que vous n'avez pas modifié le numéro du motif, (par exemple, si vous fabriquez les différentes parties d'un vêtement), l'afficheur indique le numéro du rang que vous allez tricoter en motif. Pour retourner au premier rang de votre motif, appuyez sur la touche MARCHÉ : le numéro indiqué par l'afficheur repasse à 1. (Lorsque vous utilisez la touche RENVÈREMENT, le dernier rang (celui du haut) apparaît sur l'afficheur.)
- Vous devez toujours sélectionner d'abord les aiguilles avant de commencer le tricotage de motifs.

Lorsque le numéro indiqué par l'afficheur clignote, cela signifie que la sélection des aiguilles a déjà été effectuée. Faites repasser l'afficheur au numéro 1 en appuyant sur la touche MARCHÉ. Le clignotement cesse et les aiguilles sont sélectionnées en fonction du 1er rang du motif.



L'afficheur vous dit de tricoter le premier rang.

MARCHÉ



La sélection des aiguilles se fait en fonction du premier rang du motif.

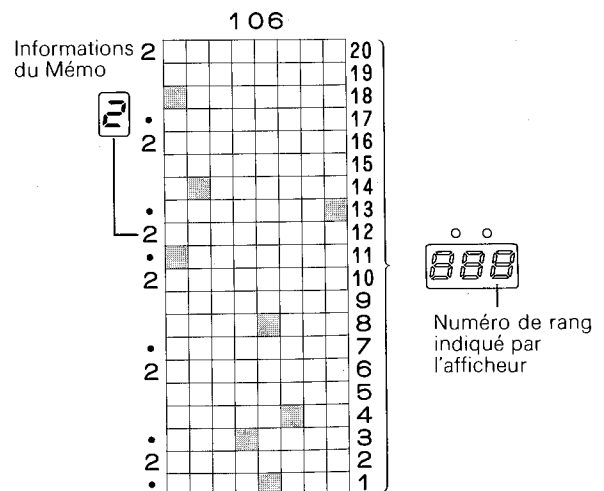
## ② POUR COMMENCER A TRICOTER A MI-MOTIF

- 1 Programmez le motif. (Le voyant PRET s'allume).
- 2 Entrez le numéro du rang à partir duquel vous souhaitez démarrer et appuyez sur la touche MARCHÉ.
  - ♣ Vous pouvez également utiliser les touches de déplacement vers le haut/vers le bas pour définir le rang de départ. Continuez à appuyer sur les touches de déplacement vers le haut/vers le bas jusqu'à ce que le numéro du rang où vous souhaitez démarrer soit atteint.

- Lorsque vous tricotez des motifs en dentelle véritable ou en dentelle fine, soyez attentif au point suivant.

Veillez vous reporter au croquis.

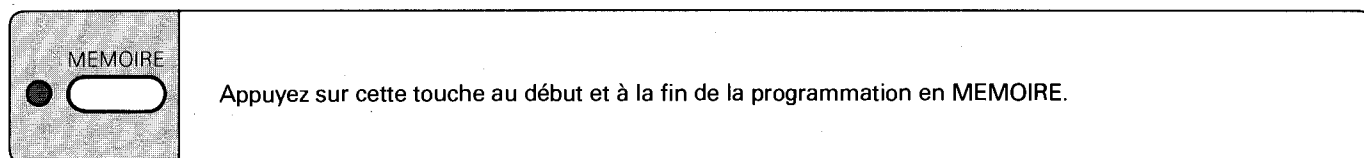
Vous pouvez commencer à tricoter à partir d'un rang au-dessus de ceux qui portent le numéro indiqué par l'afficheur du MEMOIRE (c'est-à-dire les rangs marqués 2).



## PROGRAMMATION EN MEMOIRE

Vous pouvez programmer les informations du Mémo pour le tricotage de motifs. Ces informations apparaîtront sur l'afficheur du MEMOIRE pendant le travail. Vous pouvez facilement entrer, effacer ou modifier les informations du Mémo.

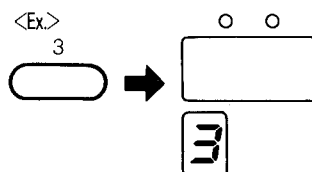
### TOUCHE MEMOIRE



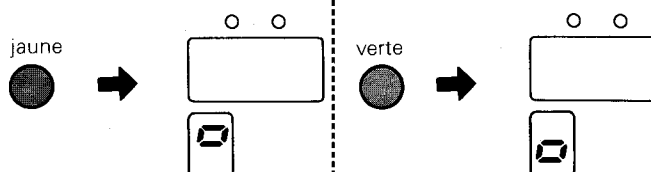
- Utilisez les touches 1 à 9, les touches jaune et verte et la touche CE pour entrer ces informations.

#### INDICATIONS DE L'AFFICHEUR DU MEMOIRE EN FONCTION DES TOUCHES UTILISEES

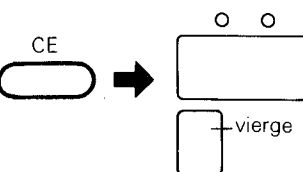
- Lorsque vous entrez des informations du Mémo au moyen des touches 1 à 9.



- Lorsque vous entrez des informations du Mémo au moyen des touches jaune ou verte pour exécuter des motifs en dentelle.

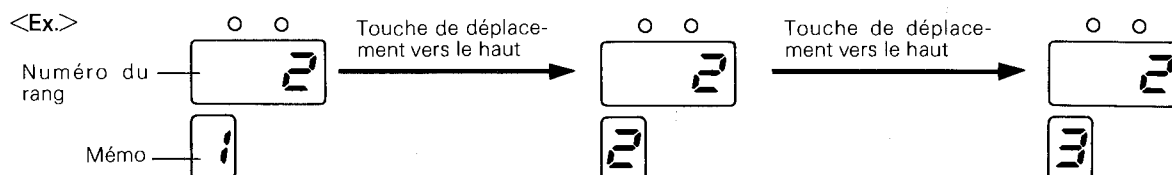


- Lorsque vous entrez des informations du Mémo au moyen de la touche CE.



- Les informations du Mémo correspondant aux motifs des catalogues de motifs "STITCH WORLD" que vous avez modifiées ou supprimées reprennent leur forme initiale lorsque vous entrez de nouveau le même numéro de motif.
- Les informations du Mémo de vos motifs personnels restent telles quelles jusqu'à ce que vous les modifiiez ou les supprimiez.

- Si vous entrez des informations du Mémo pour un motif à mailles glissées et à plusieurs couleurs (3 couleurs) et un motif à côtes et à plusieurs couleurs (3 couleurs) programmé en mode d'entrée 2, un rang s'affiche trois fois. Dans ces motifs, l'ordinateur divise chaque rang en 3 parties, pour les fils 1 à 3.



### POUR ENTRER OU CORRIGER LES INFORMATIONS DU MEMO

- Pour entrer ou corriger les informations du Mémo correspondant au motif programmé.

- 1 Programmer le motif.
- 2 Lorsque le voyant PRET est allumé, appuyez sur la touche MEMOIRE. (Le voyant PRET s'éteint).
- 3 En appuyant sur les touches de déplacement vers le haut/vers le bas, amenez le numéro de l'afficheur sur le rang dont vous désirez entrer ou corriger les informations du Mémo.
- 4 Entrez ou corrigez les informations du Mémo. Pour les autres rangs, répétez les opérations 3 - 4.
- 5 Appuyez sur la touche MEMOIRE pour terminer la programmation en MEMOIRE. Le voyant PRET s'allume. La programmation en MEMOIRE est maintenant terminée.

♣ Si vous désirez supprimer des informations du Mémo concernant un rang particulier, amenez le numéro indiqué sur l'afficheur sur ce rang et appuyez sur la touche CE.

♣ Vous ne pouvez pas utiliser la touche CE pour les motifs à mailles glissées à plusieurs couleurs (3 couleurs) et les motifs à côtes à plusieurs couleurs (3 couleurs) programmés en mode d'entrée 2.

### POUR SUPPRIMER LES INFORMATIONS DU MEMO

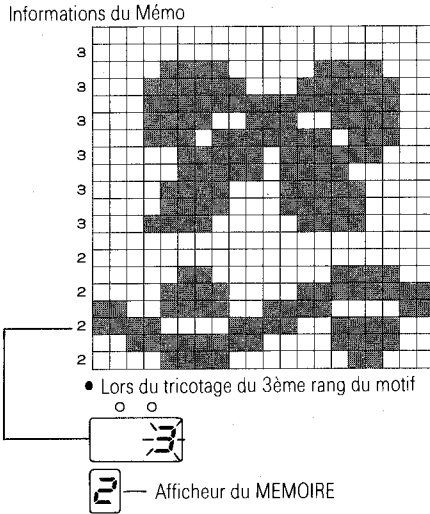
- Vous pouvez supprimer toutes les informations du Mémo correspondant au motif programmé.

- 1 Programmez le motif.
- 2 Lorsque le voyant PRET est allumé, appuyez sur la touche MEMOIRE. (Le voyant PRET s'éteint).
- 3 Appuyez sur la touche C. Toutes les informations du Mémo sont supprimées.
- 4 Appuyez sur la touche MEMOIRE. Le voyant PRET s'allume. La programmation est maintenant terminée.

♣ Si des motifs à mailles glissées à plusieurs couleurs (3 couleurs) et des motifs à côtes à plusieurs couleurs (3 couleurs) ont été programmés en mode d'entrée 2, toutes les informations du Mémo reprennent leur forme initiale.

# INFORMATIONS DU MEMO DANS LES MOTIFS DES REPERTOIRES

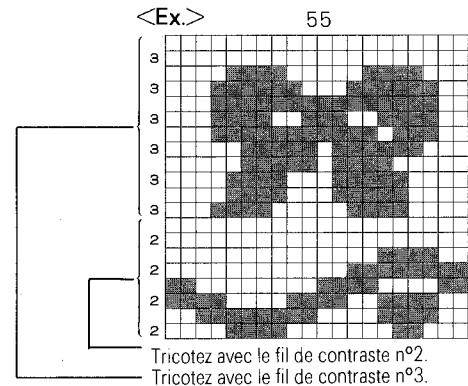
- Veuillez vous reporter aux dessins des dernières pages de vos catalogues.
- Les informations du Mémo figurent du côté gauche des dessins et apparaissent également sur l'afficheur du MEMOIRE.
- ♣ Veuillez vous reporter à la page 39 pour le motif à côtes à plusieurs couleurs (2 et 3 couleurs).



- La signification des informations du Mémo diffère en fonction du type de motif que vous tricotez.

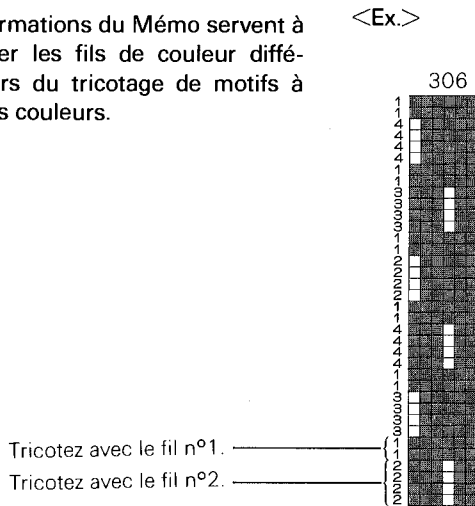
## MOTIF FANTAISIE

- Les informations du Mémo servent à distinguer les fils de contraste.
- Le n°1 est utilisé pour le fil principal et les autres numéros pour les fils de contraste.



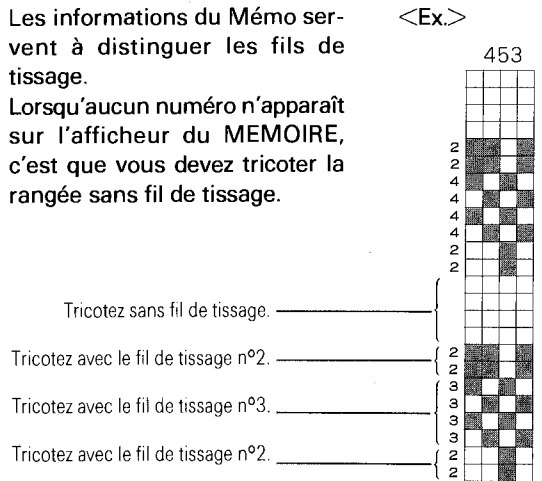
## MOTIF A MAILLES RAMASSEES ET GLISSEES

- Les informations du Mémo servent à distinguer les fils de couleur différente lors du tricotage de motifs à plusieurs couleurs.



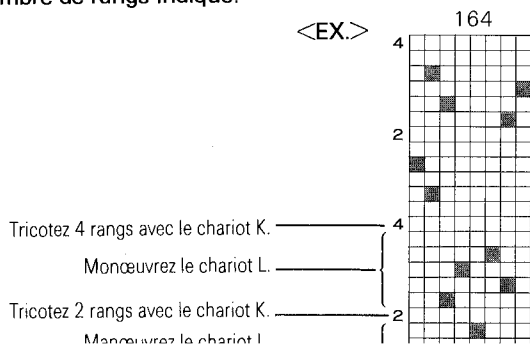
## MOTIF TISSE

- (1) Les informations du Mémo servent à distinguer les fils de tissage.
- (2) Lorsqu'aucun numéro n'apparaît sur l'afficheur du MEMOIRE, c'est que vous devez tricoter la rangée sans fil de tissage.



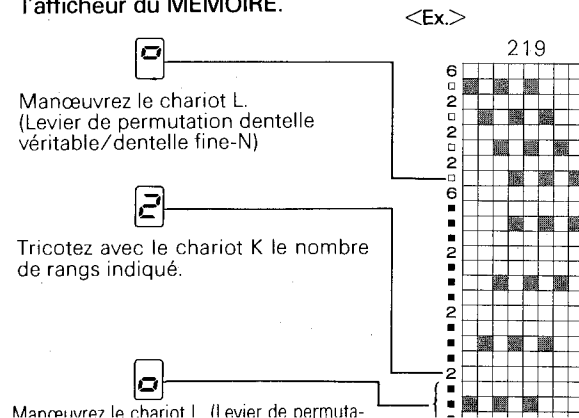
## MOTIF EN DENTELLE VERITABLE ET EN DENTELLE FINE

- Si aucun numéro n'apparaît sur l'afficheur du MEMOIRE, manœuvrez le chariot L.
- Lorsqu'un numéro apparaît sur l'afficheur du MEMOIRE, tricotez avec le chariot K le nombre de rangs indiqué.



## MOTIFS EN DENTELLE VERITABLE ET EN DENTELLE FINE COMBINEES

- Utilisez le chariot L comme indiqué par le symbole ou le numéro qui apparaît sur l'afficheur du MEMOIRE.



## PROGRAMME D'ENTREE (POUR PROGRAMMER VOS PROPRES MOTIFS)

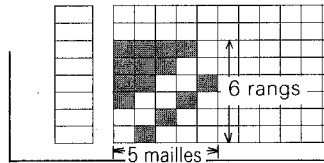
Vous pouvez entrer et enregistrer vos propres motifs de mailles dans l'ordinateur au moyen du programme d'entrée.  
 Vous pouvez utiliser 3 couleurs au maximum (y compris le fil principal) par rang.  
 Ce programme vous permet d'entrer et de supprimer des motifs de votre invention.

• Avant de commencer à entrer vos propres motifs, vous devez faire les préparatifs suivants:

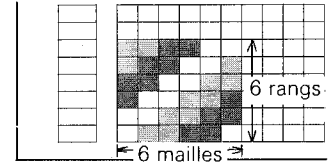
- (1) Dessinez votre motif sur les feuilles de dessin qui accompagnent votre machine.
- (2) Dessinez un cadre autour de votre dessin.
- (3) Comptez le nombre de mailles et le nombre de rangs qui composent votre motif.

<Ex.>

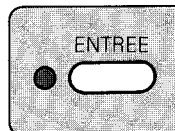
MOTIF A 2 COULEURS PAR RANG



MOTIF A 3 COULEURS PAR RANG

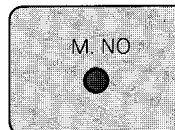


### 1. TOUCHE ENTREE



Appuyez sur cette touche au début et à la fin du programme d'entrée.

### 2. VOYANT M. NO. (Numéro du motif)



L'ordinateur attribue un numéro (compris entre 901 et 998) à chacun de vos motifs personnels.

Vous pouvez enregistrer un maximum de 98 motifs.

L'ordinateur attribue automatiquement le numéro 901 à votre premier motif, le numéro 902 à votre deuxième motif, et ainsi de suite.

♣ Afin d'éviter toute confusion, nous vous recommandons de noter le numéro attribué à votre motif sur votre feuille de dessin.

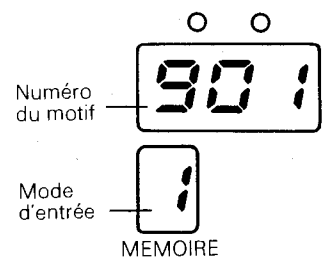
### 3. MODE D'ENTREE

Lorsque vous entrez votre motif original, vous devez entrer "1" ou "2" (Numéro de MODE D'ENTREE) en fonction du type de motif que vous désirez constituer.

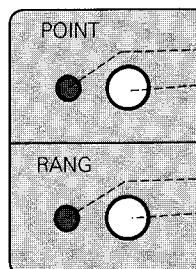
MODE 1 ..... Tous les motifs sauf les motifs du MODE 2.

MODE 2 ..... Motifs à mailles glissées à plusieurs couleurs et à côtes à plusieurs couleurs (3 couleurs)

Le chiffre "1" (= MODE 1) apparaît sur l'afficheur du MEMOIRE. Lorsque vous désirez entrer le motif correspondant au MODE 2, vous devez donc entrer le chiffre "2".



### 4. TOUCHE POINT-TOUCHE RANG



Voyant POINT

Touche POINT ..... Appuyez sur cette touche lorsque vous permutuez l'afficheur de RANG à MAILLE.

Voyant RANG

Touche RANG ..... Appuyez sur cette touche lorsque vous permutuez l'afficheur de MAILLE à RANG.

#### Voyant POINT-voyant RANG

A. Lorsque vous entrez le nombre de mailles et de rangs, ces voyants s'allument dans l'ordre.

Nombre de mailles ..... Un motif peut compter de 1 à 200 mailles.

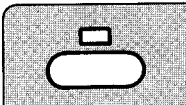
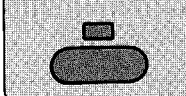
Nombre de rangs ..... Le nombre maximal de rangs que vous pouvez utiliser est calculé automatiquement par l'ordinateur lorsque vous entrez le nombre de mailles que vous désirez pour votre motif. Vous n'êtes toutefois pas obligé d'utiliser tous les rangs indiqués.




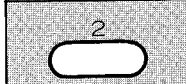
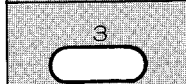
## 5. TOUCHES D'ENTREE DES DONNEES DE MOTIF

- Vous devez utiliser les touches correctes pour entrer les données de programmation de motif, en fonction du MODE D'ENTREE choisi. (Reportez-vous au paragraphe 3 en page précédente.)  
 MODE 1 ..... Utilisez les touches Données (touche blanche et touche noire).  
 MODE 2 ..... Utilisez les touches numériques (1, 2 et 3).
- Vous pouvez entrer les données de programmation de motif de votre feuille de dessin, telles quelles. Entrez les mailles, l'une après l'autre, en partant de la maille de l'extrémité gauche du premier rang.
- Touche de déplacement vers le haut ..... Appuyez sur cette touche pour entrer le rang suivant (c'est-à-dire le rang supérieur).
- Touche de déplacement vers le bas, vers la gauche ..... Vous pouvez utiliser ces touches lorsque vous constatez que vous avez entré des données erronées. Toutefois, lorsque vous revenez en arrière sur des mailles avec ces touches, toutes les données sur lesquelles vous revenez en arrière sont supprimées. Si vous ne désirez pas les supprimer, n'utilisez pas ces touches mais corrigez les données au moyen du programme de vérification.

### 1 TOUCHES DONNEES — — — MODE 1

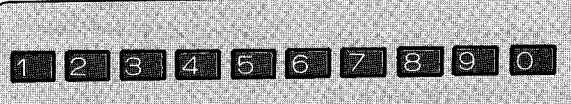
	Touche blanche ..... L'aiguille reste en position B. (Par exemple, tricotage en motif fantaisie avec un fil principal.)
	Touche noire ..... L'aiguille est sélectionnée en position D. (Par exemple, tricotage en motif fantaisie avec un fil de contraste.)

### 2 TOUCHES NUMERIQUES (1 à 3) — — — MODE 2

	Utilisez cette touche pour entrer la maille tricotée avec le fil 1.
	Utilisez cette touche pour entrer la maille tricotée avec le fil 2.
	Utilisez cette touche pour entrer la maille tricotée avec le fil 3.

- Pour effectuer les entrées rapidement .....  
 (1) Lorsque toutes les mailles restantes d'un rang donné doivent être entrées avec la touche blanche ou la touche 1, il n'est pas nécessaire de les entrer. Il vous suffit d'appuyer sur la touche de déplacement vers le haut pour entrer le rang suivant.  
 (2) Vous pouvez entrer les mêmes données de maille en appuyant sur la touche Données/numérique et en la maintenant enfoncée.

## 6. VOYANTS DONNEES



Les données de programmation de motif que vous entrez sont représentées par les voyants Données.

### 1 Lorsque vous entrez les données au moyen des touches Données .....

<Ex.> MOTIF A 5 MAILLES PAR RANG



Fil principal (touche blanche)  
 Fil de contraste (touche noire)



Voyant Données



ALLUME  
 ETEINT

### 2 Lorsque vous entrez les données au moyen des touches numériques .....

<Ex.> MOTIF A 6 MAILLES PAR RANG



Fil 1 (touche 1)  
 Fil 2 (touche 2)  
 Fil 3 (touche 3)



Voyant Données



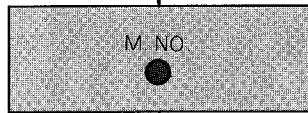
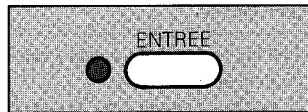
ALLUME  
 ETEINT  
 CLIGNOTANT

- Que faire lorsque votre motif comporte plus de 10 mailles par rang ?  
 (1) Les voyants Données indiquent les données de programmation de motif, de la première à la dixième maille, dans l'ordre où vous les avez entrées.  
 (2) Lorsque vous entrez les données de programmation de motif correspondant à la 11ème maille, tous les voyants Données de 1 à 10 s'allument maintenant les données de

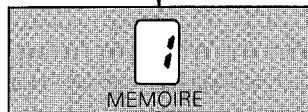
# PROCEDURE DU PROGRAMME D'ENTREE

## 1 POUR ENREGISTRER VOTRE PROPRE MOTIF

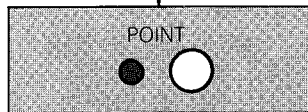
Assurez-vous que le voyant PRET est allumé.



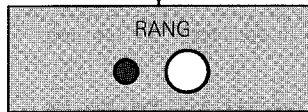
PAS-A-PAS



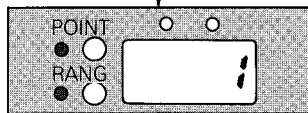
PAS-A-PAS



PAS-A-PAS



PAS-A-PAS



Notez par écrit le numéro du motif.

Sélectionnez le MODE D'ENTREE 1 ou 2.

Entrez le nombre de mailles.

♥ Si vous entrez des données erronées, appuyez sur la touche CE pour effacer l'afficheur et entrez les données correctes.

Entrez le nombre de rangs.

Entrez les données de programmation de motif au moyen des touches Données/numériques /de déplacement vers le haut.

Le voyant PRET est allumé. Le programme d'entrée est maintenant terminé.

♣ Pour entrer les informations du Mémo, reportez-vous à la page 23.

## 2 POUR SUPPRIMER VOS PROPRES MOTIFS

• Entrez le numéro du motif que vous désirez supprimer et appuyez sur la touche C.

① Vérifiez que le voyant PRET est allumé. Appuyez sur la touche ENTREE. Le voyant PRET s'éteint et le voyant ENTREE s'allume. Le numéro de motif disponible le plus bas apparaît sur l'afficheur.

② Entrez le numéro du motif que vous désirez supprimer.  
♥ Si vous avez entré un numéro erroné, appuyez sur la touche CE pour effacer l'afficheur et entrez de nouveau le numéro correct.

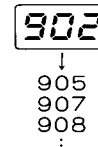
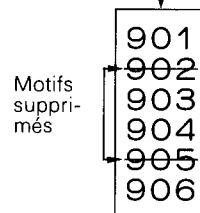
③ Appuyez sur la touche C.  
Le numéro indiqué sur l'afficheur disparaît et l'ordinateur supprime le motif enregistré en mémoire.  
♣ Si vous désirez supprimer plus d'un motif enregistré, répétez les opérations ② - ③

④ Appuyez sur la touche ENTREE lorsque vous avez terminé de supprimer les motifs. (Le voyant ENTREE s'éteint).  
Le voyant PRET s'allume. Le programme d'entrée est maintenant terminé.

Ordre dans lequel les numéros de motif apparaissent dans le programme d'entrée.

• Le numéro du motif disponible le plus bas apparaît sur l'afficheur.

<Ex.> Numéros des motifs enregistrés



Ordre dans lequel les numéros de motif apparaissent.

### [NOTA]


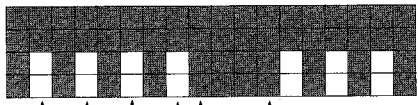
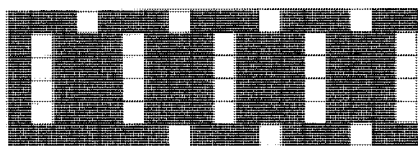




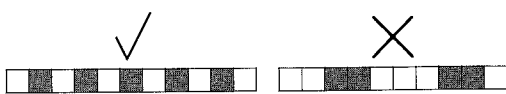
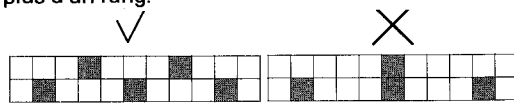
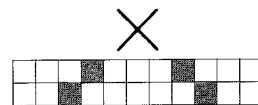
Si vous supprimez un de vos propres motifs, le programme des motifs qui contient le motif supprimé sera lui aussi supprimé. Avec le SELECTEUR II, cependant, si vous supprimez certains motifs, les autres motifs programmés pour le numéro de motif le plus bas ne seront pas supprimés.

<Ex.>

Si vous supprimez votre propre motif programmé pour le Motif n° 5, les Motifs 6 à 9 seront supprimés du programme des motifs. Mais vous pourrez tricoter les motifs pour les numéros de Motifs de 1 à 4 que vous avez programmés.

# CONSEILS POUR L'ELABORATION DE VOS PROPRES MOTIFS

• Lorsque vous dessinez vos propres motifs, veuillez observer les recommandations suivantes.

	MAILLES	RANGS
<b>MOTIF A MAILLES RAMASSEES, MOTIF A MAILLES RAMASSEES A PLUSIEURS COULEURS</b>  <input type="checkbox"/> ... Maille ramassée <input checked="" type="checkbox"/> ... Maille jersey	Vous ne pouvez avoir deux mailles ramassées ensemble.  	(1) Lorsque vous désirez intercaler de la maille jersey entre deux rangs de mailles ramassées 1 x 1. ♣ Ne répétez pas la maille ramassée 1 x 1 plus de 4 fois, et ne mettez pas plus de 4 mailles jersey entre les mailles ramassées 1 x 1.   4 mailles ramassées 4 mailles jersey Ceci produit un effet de gaufrage.
		(2) Ne tirez pas les mailles sur plus de 4 rangs, ou dans le cas du motif à mailles ramassées à 3 ou 4 rangs, n'intercalez pas plus de 3 mailles jersey entre les mailles ramassées. Ceci devient très difficile à tricoter.  
<b>MOTIF A MAILLES RAMASSEES VANISEES</b>  <input type="checkbox"/> ... Maille ramassée	Vous ne pouvez avoir deux mailles ramassées ensemble.  	Vous ne pouvez tirer la maille que sur un rang.  
<b>MOTIF TISSE</b>  <input checked="" type="checkbox"/> ... Tricoté par aiguilles sélectionnées en position D	Ne tissez pas le fil sur plus de 5 mailles.  	
<b>MOTIF EN DENTELLE FILEE</b>  <input checked="" type="checkbox"/> ... Tricoté par aiguilles sélectionnées en position D.	Ne sélectionnez pas plus de 5 aiguilles en position D.  	
<b>MOTIF EN DENTELLE VERITABLE, MOTIF EN DENTELLE FINE</b>  <input checked="" type="checkbox"/> ... Maille transférée	Vous ne pouvez transférer 2 mailles ensemble.  	N'essayez pas de transférer la même maille sur plus d'un rang.  
		N'essayez pas de transférer 2 mailles en diagonale.  
<b>COTE A PLUSIEURS COULEURS (2 et 3 couleurs)</b>	Côte à plusieurs couleurs — (Jacquard) Ce type d'ouvrage s'obtient en utilisant avec votre machine un dispositif côtes et un changeur de couleur. Tricotez ces motifs avec la touche COTES MC (Côte à plusieurs couleurs). Entrez les données de programmation de motif de votre feuille de dessin, telles quelles. ♣ Lorsque vous dessinez un motif à côtes à plusieurs couleurs (2 couleurs par rang) vérifiez que le nombre total de rangs du motif est "pair", et que le fil est changé tous les "nombres pairs de rangs".	

## PROGRAMME DE VERIFICATION

Vous pouvez vérifier le numéro du motif, les mailles, les rangs et les données correspondant à vos propres motifs enregistrés en mémoire dans l'ordinateur. Vous pouvez également modifier les données de programmation de motif, si nécessaire, au moyen de ce programme. La vérification peut être effectuée au moyen du voyant Données et/ou du signal sonore.

### TOUCHE VERIFICATION

VERIFICATION



Appuyez sur cette touche pour lancer et arrêter le programme de vérification.

### TOUCHE DU SIGNAL SONORE



Appuyez sur cette touche lorsque vous commencez la vérification des données de programmation de motif avec le signal sonore, et pour arrêter le signal sonore.

## PROGRAMME DE VERIFICATION

### 1 POUR VERIFIER LES NUMEROS DES MOTIFS QUE VOUS AVEZ ENREGISTRES DANS L'ORDINATEUR

- 1 Lorsque le voyant PRET est allumé, appuyez sur la touche VERIFICATION. L'afficheur indique le dernier numéro de motif, et l'afficheur du MEMOIRE indique le MODE D'ENTREE.
- 2 Lorsque vous appuyez sur la touche de déplacement vers le bas, l'afficheur indique les numéros de motif dans l'ordre, en commençant par le dernier motif enregistré dans la mémoire de l'ordinateur.

<Ex.>

Numéro du dernier motif enregistré

Numéro du premier motif enregistré

→ 905 → 904 → 903 → 902 → 901

- 3 Appuyez sur la touche VERIFICATION. après avoir vérifié le numéro du motif.  
Le voyant PRET s'allume. La vérification d'un numéro de motif est maintenant terminée.

### 2 POUR VERIFIER LES DONNEES DE MOTIF QUE VOUS AVEZ ENREGISTREES DANS L'ORDINATEUR.

METHODE 1: Vérifiez les données de programmation du motif avec les voyants Données, en commençant par le premier rang.

1 2 3 4 5 6 7 8 9 0

METHODE 2: Vérifiez les données de programmation du motif au moyen du signal sonore.



METHODE 1: Pour vérifier les données de programmation de motif au moyen des voyants Données.

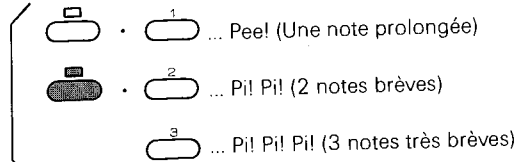
- 1 Lorsque le voyant PRET est allumé, appuyez sur la touche VERIFICATION. Pour afficher le numéro du motif que vous voulez vérifier, appuyez sur la touche de déplacement vers le bas. Le MODE D'ENTREE du numéro du motif apparaît sur l'afficheur du MEMOIRE.
- 2 Appuyez sur la touche PAS-A-PAS.  
L'afficheur indique le nombre de mailles du motif. (vous ne pouvez pas modifier cette donnée.)
- 3 Appuyez sur la touche PAS-A-PAS.  
L'afficheur indique le nombre de rangs du motif. (vous ne pouvez pas modifier cette donnée.)
- 4 Pour vérifier le premier rang: appuyez sur la touche PAS-A-PAS.  
Les voyants Données affichent les données de programmation de motif que vous avez entrées pour les mailles 1 à 10. Le chiffre "1" apparaît sur l'afficheur, et le voyant RANG s'allume. (Ce qui représente la première maille du premier rang.)
- 5 Pour vérifier le deuxième rang: appuyez sur la touche de déplacement vers le haut pour faire passer le numéro du rang au rang suivant.  
Les voyants de donnée affichent les données de programmation de motif que vous avez entrées pour les mailles 1 à 10 du 2ème rang.  
Le chiffre "2" apparaît sur l'afficheur, et le voyant RANG s'allume. (Ce qui représente la 1ère maille du 2ème rang.) Vérifiez les autres rangs de la même manière.
- 6 Après avoir vérifié les données de programmation du motif, appuyez sur la touche VERIFICATION.  
Le voyant PRET s'allume. La vérification des données de programmation du motif est maintenant terminée.

- Comment utiliser les voyants Données lorsque le motif comporte plus de 10 mailles.

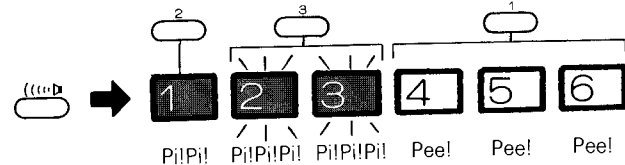
- (1) Lorsque l'afficheur indique la première maille du premier rang, les voyants Données se réfèrent aux données de programmation de motif des mailles 1 à 10.
  - (2) Si vous faites passer le numéro de maille de l'afficheur à 11 en appuyant sur la touche de déplacement vers la droite, les voyants Données se réfèrent aux données de programmation de motif des mailles 11 à 20.
- ♣ Pour mettre fin au programme de vérification à tout moment, appuyez sur la touche VERIFICATION.

## Méthode 2: Pour vérifier les données de programmation de motif au moyen du signal sonore

### • Son du signal sonore



### <Ex.> MOTIF A SIX MAILLES PAR RANG



- ① Effectuez les opérations ① à ③ de la Méthode 1 de la page précédente.
- ② Pour vérifier le premier rang.
  - ① Appuyez sur la touche PAS-A-PAS.  
Le chiffre "1" apparaît sur l'afficheur, et le voyant RANG s'allume.  
(Ce qui représente la 1ère maille du 1er rang.)

- ② Appuyez sur la touche du signal sonore  
Le signal sonore émet un son en fonction des données de programmation de la première maille du premier rang du motif.
- ③ Pour vérifier le 2ème rang.
  - ① Appuyez sur la touche de déplacement vers le haut pour faire avancer le numéro du rang.  
Le chiffre "2" apparaît sur l'afficheur, et le voyant RANG s'allume.  
(Ce qui représente la 1ère maille du 2ème rang.)
  - ② Appuyez sur la touche du signal sonore.  
Le signal sonore émet un son en fonction des données de programmation de la première maille du 2ème rang du motif.  
Vérifiez les autres rangs de la même manière.

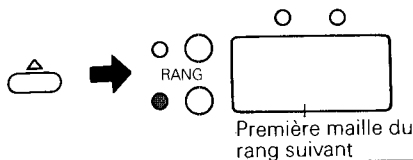
- ④ Après avoir vérifié les données de programmation du motif, appuyez sur la touche VERIFICATION.  
Le voyant PRET s'allume. La vérification des données de programmation du motif est maintenant terminée.  
Vous pouvez mettre fin au programme de vérification quand vous le désirez.
  - ① Appuyez sur la touche du signal sonore pour arrêter le son.
  - ② Appuyez sur la touche VERIFICATION pour arrêter le programme de vérification.

Si vous souhaitez vérifier une partie donnée du motif seulement, amenez le numéro indiqué par l'afficheur sur cette position au moyen des touches de déplacement vers le haut, vers le bas, vers la gauche, vers la droite.

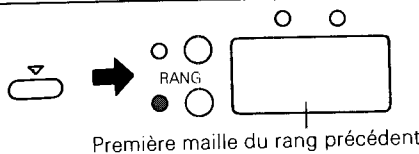
## • POUR CORRIGER LES DONNEES DE MOTIF

- ♣ Lorsque vous utilisez le signal sonore pour la vérification des données de programmation de motif, utilisez la touche du signal sonore pour arrêter le son.
- 1 Amenez le numéro indiqué par l'afficheur sur la maille que vous désirez changer, au moyen des touches de déplacement vers le haut, vers le bas, vers la gauche, vers la droite.
  - 2 Entrez les données de programmation de motif correctes au moyen des touches Données (Blanche ou noire) ou des touches numériques (1, 2 et 3).
- ♣ Lorsque vous avez entré les données de programmation de motif correctes, le numéro indiqué par l'afficheur reste inchangé. Vous devez donc amener le numéro sur la prochaine maille à corriger, au moyen des touches de déplacement vers le haut, vers le bas, vers la gauche, vers la droite.
  - ♣ Lorsque vous vérifiez les données de programmation de motif au moyen du signal sonore, appuyez sur la touche du signal sonore. Le signal sonore émet les sons appropriés en commençant par le numéro de la maille indiqué par l'afficheur.

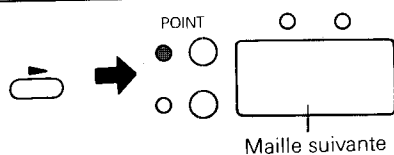
- L'indication de l'afficheur change lorsque vous appuyez sur les touches de déplacement vers le haut, vers le bas, vers la gauche, vers la droite. (Les données de programmation de motif correspondant au numéro indiqué sur l'afficheur peuvent être modifiées au moyen de la touche Données (touche blanche ou touche noire) ou des touches numériques (1, 2 ou 3).)



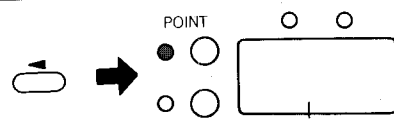
- Augmentez le numéro de rang indiqué par l'afficheur
- Lorsque vous appuyez sur la touche de déplacement vers le haut, l'afficheur indique la première maille du rang suivant.
- Si vous appuyez sur la touche de déplacement vers le haut lorsque l'afficheur indique le dernier rang du motif, le numéro indiqué par l'afficheur sera la première maille du premier rang.



- Diminuez le numéro de rang indiqué par l'afficheur.
- Lorsque vous appuyez sur la touche de déplacement vers le bas, l'afficheur indique la première maille du rang précédent.
- Si vous appuyez sur la touche de déplacement vers le bas lorsque l'afficheur indique le dernier rang du motif, le numéro indiqué par l'afficheur retournera à la première maille du dernier rang.



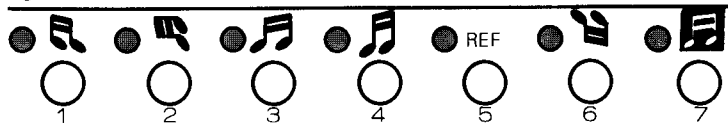
- Augmentez le numéro de maille indiqué par l'afficheur.
- Appuyez sur la touche de déplacement vers la droite lorsque l'afficheur indique le numéro du rang, et l'afficheur indiquera la maille suivante du même rang.
- Appuyez sur la touche de déplacement vers la droite lorsque l'afficheur indique la dernière maille du rang, et l'afficheur indiquera la première maille du même rang.



- Diminuez le numéro de maille indiqué par l'afficheur.
- Appuyez sur la touche de déplacement vers la gauche lorsque l'afficheur indique le numéro du rang, l'afficheur indiquera la maille précédente du même rang.
- Appuyez sur la touche de déplacement vers la gauche lorsque l'afficheur indique la dernière maille du rang, l'afficheur indiquera la première maille du même rang.

# TOUCHES DE VARIATION

## VARIATION



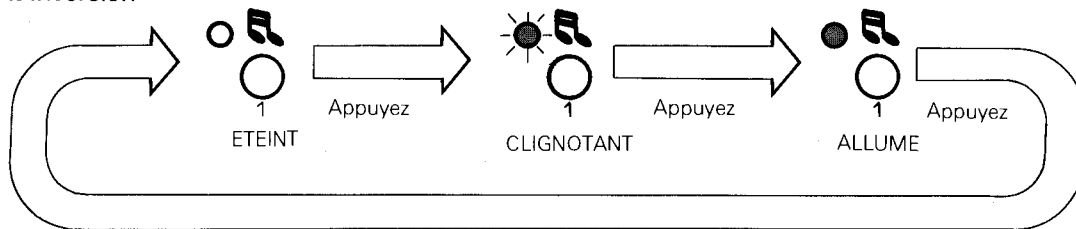
- Il peut être amusant d'élaborer de nombreuses combinaisons de motifs différentes au moyen des touches de VARIATION.
- Vous pouvez les activer lorsque le voyant PRET est allumé.
- Le voyant VARIATION s'allume lorsque la touche est activée. Le motif est alors modifié en fonction des touches sur lesquelles vous avez appuyé.

## 1. TOUCHE INVERSION



Permet d'inverser le motif.

### • Voyant Inversion



### Motif exécuté avec le SELECTEUR en position I

Pour tricoter le motif avec la touche INVERSION activée. (Appuyez sur la touche INVERSION deux fois.)

### Motif exécuté avec le SELECTEUR en position II

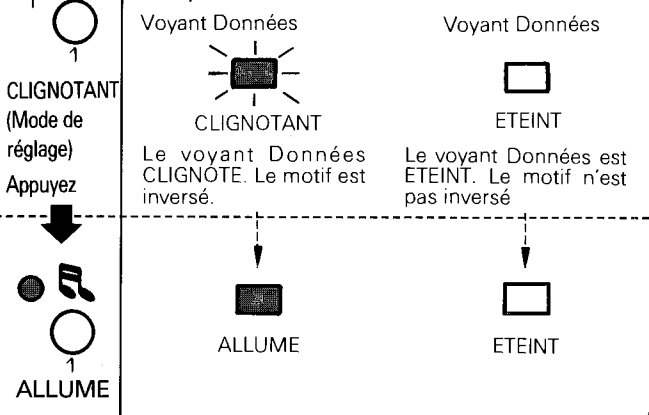
Vous pouvez programmer la touche INVERSION chaque motif. (9 motifs au maximum peuvent être programmés.)

#### • Voyants Données



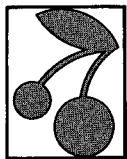
- Les voyants Données 1 à 9 correspondent aux motifs 1 à 9.

- En appuyant sur les touches numériques 1 à 9, vous pouvez faire clignoter ou éteindre les voyants Données 1 à 9.



- 1 Appuyez sur la touche INVERSION. Le voyant INVERSION et le voyant Données clignotent.
  - ♣ Les données d'INVERSION entrées en dernier apparaissent sur le voyant Données.
- 2 En contrôlant le voyant Données, programmez les données d'INVERSION pour chaque motif, au moyen des touches numériques 1 à 9.
- 3 Lorsque toutes les données d'inversion sont programmées, appuyez sur la touche INVERSION. Le voyant INVERSION et le voyant Données s'allument. Le programme

**Motif exécuté avec le SELECTEUR en position I**

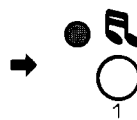
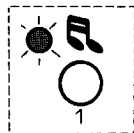
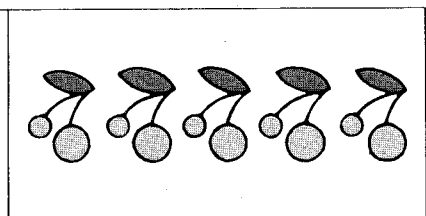


DESSIN



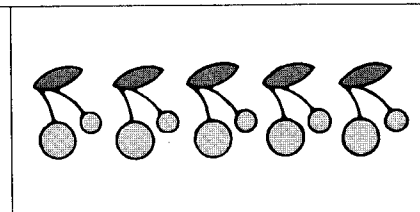
Lorsque la touche INVERSION n'est pas activée ...

Le motif exécuté sur votre ouvrage (vu du côté envers) est dans le même sens que sur le dessin.



Lorsque la touche INVERSION est activée ...

Le motif exécuté sur votre ouvrage (vu du côté envers) est inversé par rapport au dessin.

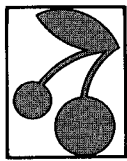


**Motif exécuté avec le SELECTEUR en position II**

DESSIN



Motif 1

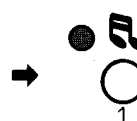
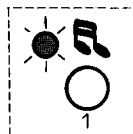
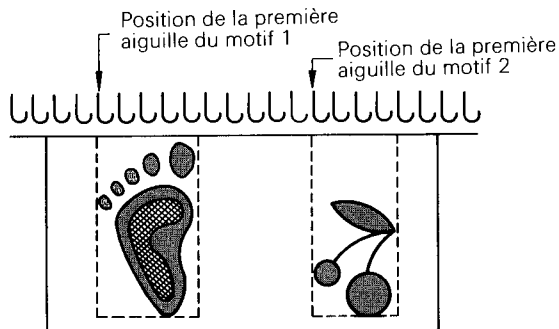


Motif 2

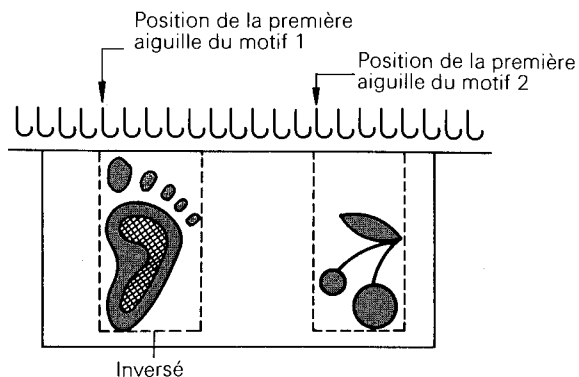


Lorsque la touche INVERSION n'est pas activée ...

- Pour inverser le motif 1 seulement ...



Lorsque la touche INVERSION est activée ...



- Pour changer la position de la touche INVERSION en cours de tricotage d'un motif ...  
Changez la position de la touche INVERSION au niveau du rang précédant le rang où vous désirez inverser le motif.

<Ex.> Si vous désirez exécuter une inversion du motif à partir du 10ème rang ...  
Appuyez sur la touche INVERSION deux fois lorsque le chiffre "9" clignote sur l'afficheur.



## 2. TOUCHE ROTATION

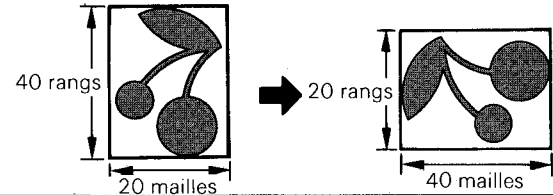


Le motif effectue une rotation de 90° dans le sens anti-horaire, vu du côté envers.

- ♣ Lorsque la touche ROTATION est utilisée en combinaison avec d'autres touches de VARIATION ... Le motif commence par effectuer une rotation, puis est modifié en fonction de l'effet des autres touches de VARIATION.

- Lorsque vous utilisez la touche ROTATION, les mailles et les rangs du motif se remplacent mutuellement.

<Ex.> 20 mailles x 40 rangs ----- Touche ROTATION non activée  
 ↓  
 40 mailles x 20 rangs ----- Touche ROTATION activée

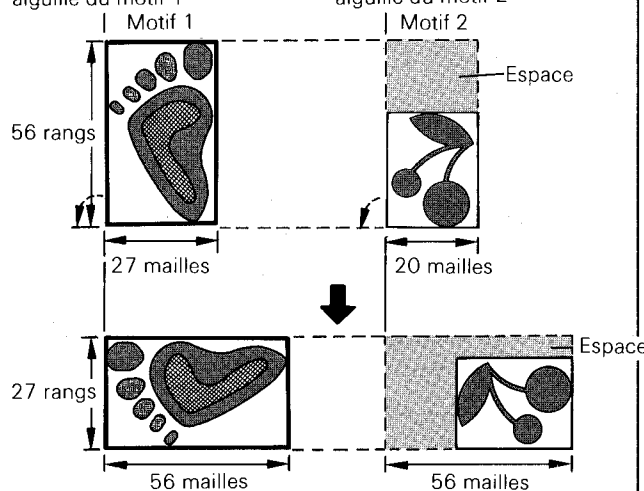


- Avec le SELECTEUR en Position II
- Lorsque vous utilisez la touche ROTATION pour deux motifs ou plus ...

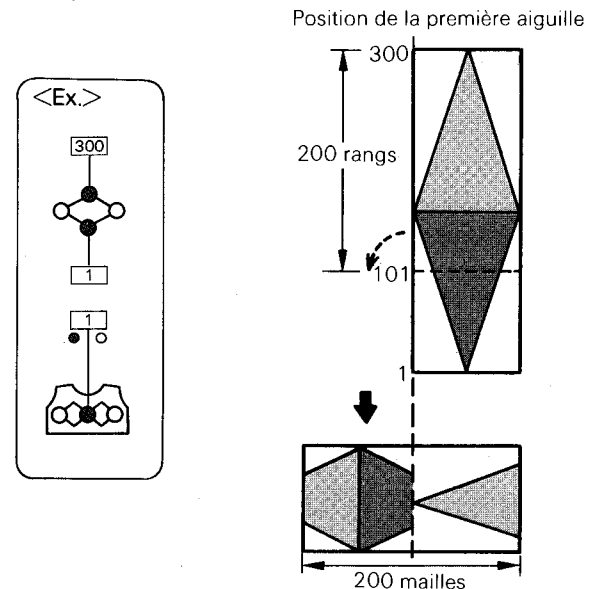
Les mailles et les rangs des motifs 2 à 9 sont réglés automatiquement comme ceux du motif 1.

Position de la première aiguille du motif 1

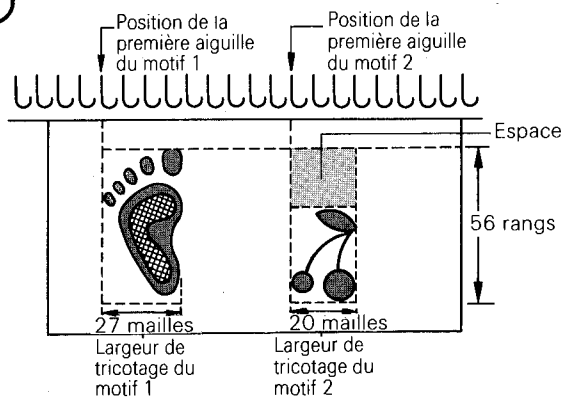
Position de la première aiguille du motif 2



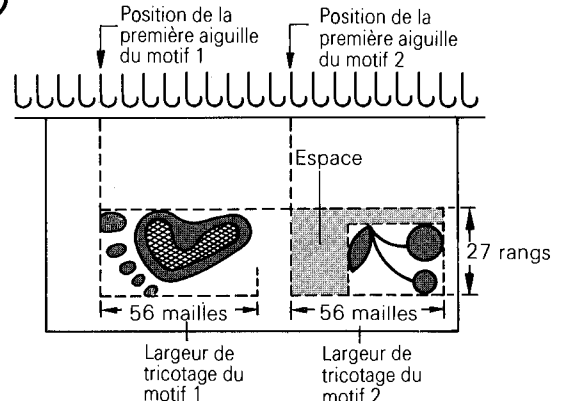
- Lorsque vous utilisez la touche ROTATION pour un motif qui comporte plus de 200 rangs ... Seuls les 200 premiers rangs du motif apparaissent sur le tricot, comme illustré ci-dessous:



Lorsque la touche ROTATION n'est pas activée ...



Lorsque la touche ROTATION est activée ...



[ NOTA ] ----- Avec le SELECTEUR en position II

Avec la touche ROTATION, les données de maille du motif seront modifiées.

Aussi, lorsque vous entrez le programme du motif, entrez la position de la première aiguille et la largeur de tricotage de chaque motif, en considérant que les motifs ont déjà effectué leur rotation.

- Pour changer la position de la touche ROTATION en cours de tricotage d'un motif ... Changez la position de la touche ROTATION au niveau du rang précédant le rang où vous désirez effectuer la rotation du motif.

<Ex.> Si vous désirez effectuer la rotation du motif à partir du 10ème rang ... Appuyez sur la touche ROTATION lorsque le chiffre "9" clignote sur l'afficheur.

### 3. TOUCHE DOUBLE LARGEUR

Permet de tricoter le motif en double largeur.

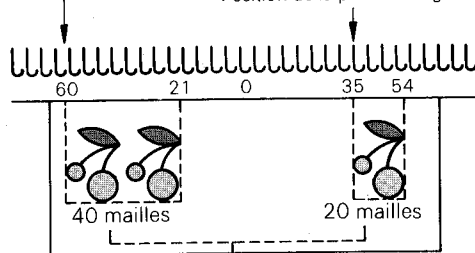
• Avec le SELECTEUR en position I --- Tous vos motifs doubleront de largeur.

• Avec le SELECTEUR en position II

Lorsque la touche DOUBLE LARGEUR n'est pas activée ...

• L'exemple utilise 2 motifs

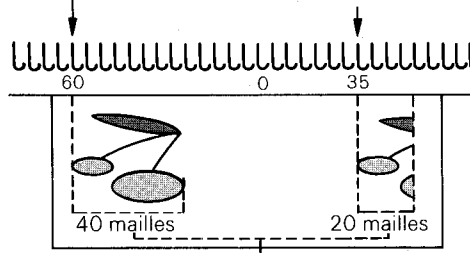
Position de la première aiguille du motif 1  
Position de la première aiguille du motif 2



Largeur de tricotage du motif

Lorsque la touche DOUBLE LARGEUR est activée ...

Position de la première aiguille du motif 1  
Position de la première aiguille du motif 2



Largeur de tricotage du motif

Lorsque vous utilisez la touche n° 3 DOUBLE LARGEUR, souvenez-vous d'enter dans l'ordinateur un nombre double de mailles, faute de quoi vous obtiendrez un demi-motif.

• Pour changer la position de la touche DOUBLE LARGEUR en cours de tricotage d'un motif ...

Changez la position de la touche DOUBLE LARGEUR au niveau du rang précédant le rang où vous souhaitez passer en double largeur

<Ex.> Si vous désirez un motif en double largeur à partir du 10ème rang ...  
Appuyez sur la touche DOUBLE LARGEUR lorsque le chiffre "9" clignote sur l'afficheur.

### 4. TOUCHE DOUBLE LONGUEUR

Permet de tricoter le motif en double longueur.

Lorsque la touche DOUBLE LONGUEUR n'est pas activée ...

• L'exemple utilise 2 motifs



Lorsque la touche DOUBLE LONGUEUR est activée ...



• Pour changer la position de la touche DOUBLE LONGUEUR en cours de tricotage d'un motif ...

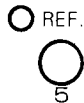
Changez la position de la touche DOUBLE LONGUEUR au niveau du rang où vous souhaitez passer en double longueur.

<Ex.> Si vous désirez un motif en double longueur à partir du 10ème rang ...  
Appuyez sur la touche DOUBLE LONGUEUR lorsque le chiffre "10" clignote l'afficheur.

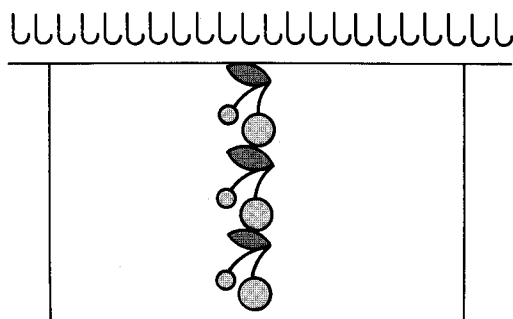
## 5. TOUCHE REFLEXION



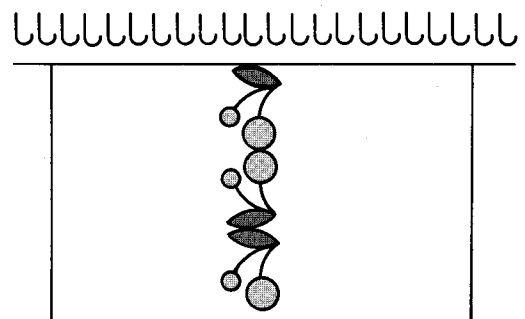
Le motif est tricoté d'abord à l'endroit, puis à l'envers.



Lorsque la touche REFLEXION n'est pas activée ...

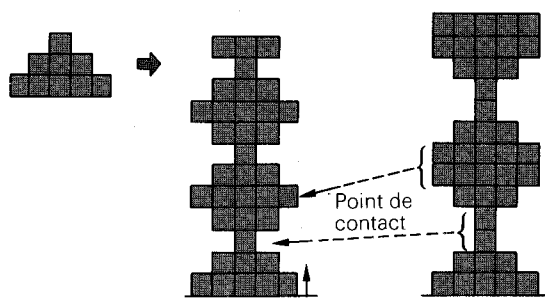


Lorsque la touche REFLEXION est activée ...



### NOTA

Le point de contact entre motifs se chevauche sur un rang.



- ♣ Pendant le tricotage, le signal sonore émet un "bip" au niveau de l'avant-dernier rang du motif et l'afficheur indique le numéro du dernier rang. Puis l'afficheur indique les numéros des rangs en ordre inverse.

- ♣ Si vous désirez tricoter le motif à l'envers pour commencer, puis à l'endroit ... Entrez le n° du rang du haut du motif et appuyez sur la touche MARCHE.

- Pour changer la position de la touche REFLEXION en cours de tricotage d'un motif

#### 1 Non activée → activée

Vous pouvez appuyer sur la touche au niveau de n'importe quel rang. Le motif sera tricoté à l'envers après qu'un motif a été terminé à l'endroit.

#### 2 Activée → non activée

- Si vous êtes en train de tricoter un motif à l'endroit ...

Vous pouvez appuyer sur la touche REFLEXION au niveau de n'importe quel rang.

- Si vous êtes en train de tricoter un motif à l'envers ...

Appuyez sur la touche REFLEXION au niveau du rang précédant le rang où vous désirez effectuer la réflexion du motif.

<Ex.> Si vous désirez tricoter le motif à l'endroit à partir du 10ème rang ...

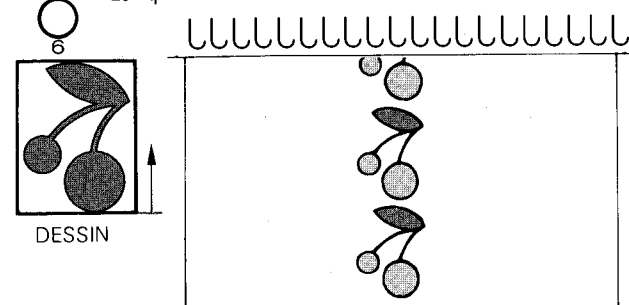
Appuyez sur la touche REFLEXION lorsque le chiffre "11" clignote sur l'afficheur.

## 6. TOUCHE RENVERSEMENT

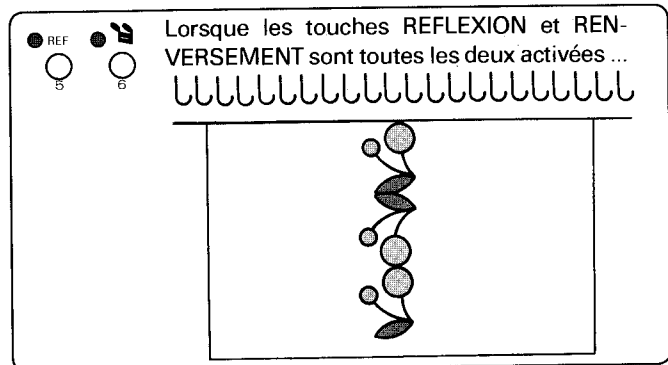
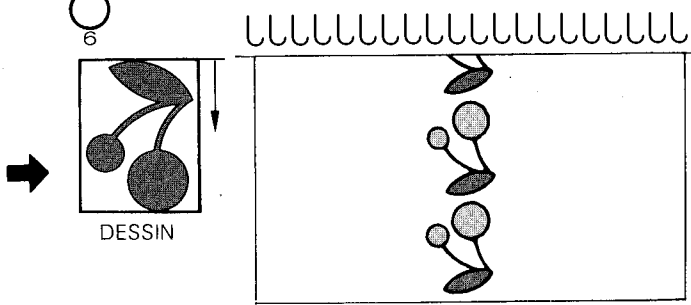
Permet de tricoter le motif renversé.  
(Tricoté la tête en bas à partir du rang supérieur du motif.)



Lorsque la touche RENVERSEMENT n'est pas activée ...



Lorsque la touche RENVERSEMENT est activée ...



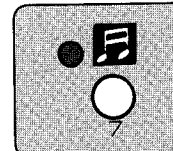
- Pour changer la position de la touche RENVERSEMENT en cours de tricotage d'un motif ...

Changez la position de la touche RENVERSEMENT au niveau du rang où vous désirez que le motif soit renversé.

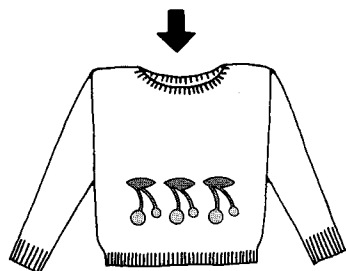
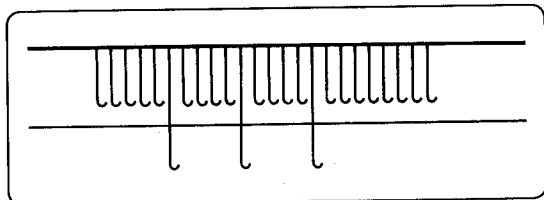
<Ex.> Si vous désirez que le motif soit tricoté la tête en bas à partir du 10ème rang ... Appuyez sur la touche RENVERSEMENT lorsque le chiffre "1" clignote sur l'afficheur.

## 7. TOUCHE NEGATIF

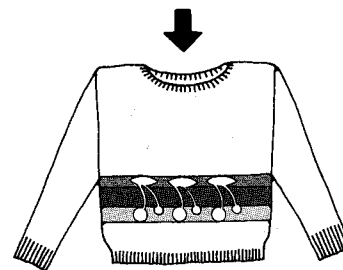
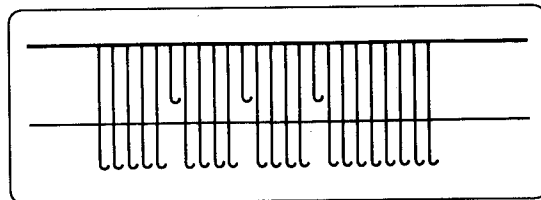
Permet de tricoter le motif en négatif.



Lorsque la touche NEGATIF n'est pas activée ...  
Les aiguilles qui correspondent au carré noir (■) du dessin sont sélectionnées en position D, et les autres aiguilles restent en position B.



Lorsque la touche NEGATIF est activée ...  
Les aiguilles qui correspondent au carré noir (■) du dessin restent en position B et les autres aiguilles sont sélectionnées en position D.



- Pour changer la position de la touche NEGATIF en cours de tricotage d'un motif ...  
Changez la position de la touche NEGATIF au niveau du rang précédant le rang où vous désirez que le motif soit tricoté en négatif.

<Ex.> Si vous désirez que le motif soit tricoté en négatif à partir du 10ème rang ...

## • LORSQUE VOUS UTILISEZ LE CHANGEUR DE COULEUR SIMPLE FONTURE (KHC)

Utilisez la touche NEGATIF en fonction du motif que vous tricotez. Le changeur de couleur simple fonture est utilisé pour les motifs à plusieurs couleurs, comme par exemple les motifs à mailles ramassées ou à mailles glissées à plusieurs couleurs et les motifs fantaisie à plusieurs couleurs, entre autres. Il vous permet de tricoter ces motifs plus rapidement et plus facilement. Il peut être monté sur les machines électroniques et à cartes perforées. Veuillez prendre connaissance du mode d'emploi du KHC parallèlement aux instructions qui suivent.

### • Motif

Tous les motifs illustrés dans le mode d'emploi du KHC sont également mémorisés dans l'ordinateur, et vous pouvez sélectionner ces motifs dans votre catalogue des motifs. (Les cartes perforées qui accompagnent le KHC ne sont pas utilisées).

Vous pouvez également utiliser votre KHC lorsque vous tricotez les numéros de motifs suivants:

#### Quand utiliser la touche NEGATIF

MOTIF	MOTIF n°	Touche NEGATIF
Motifs fantaisie et à mailles ramassées illustrés dans le mode d'emploi du KHC	512 — 521	Activée
Motifs fantaisie et fantaisie à plusieurs couleurs	1·2·4 — 84 801 — 840	Activée
Motifs à mailles ramassées à plusieurs couleurs	293 — 312	Non activée
Motifs à mailles glissées à plusieurs couleurs	368 — 394 841 — 850	Non activée

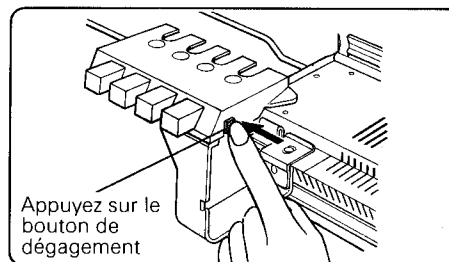
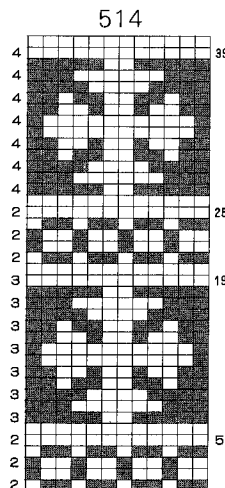
- Vous pouvez également utiliser le KHC avec vos propres motifs, avec la touche NEGATIF.

### • Lorsque votre ouvrage comporte des rangs de tricot à maille jersey entre les rangs des motifs.

#### Exemple: Motif n° 514 de "STITCH WORLD"

Lorsque vous tricotez les rangs numéros 5, 19, 25 et 39, toutes les aiguilles sont sélectionnées en position D.

- ♣ Appuyez sur le bouton de dégagement du KHC et tricotez deux rangs avec le fil principal seulement.



### • Pour installer le changeur de couleur simple fonture (KHC) sur la machine électronique.

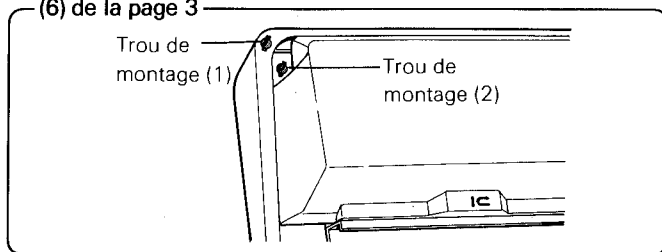
Reportez-vous au mode d'emploi du KHC et consultez les instructions (2) de la page 2, (6) de la page 3 et (7) de la page 4.

(2) de la page 2

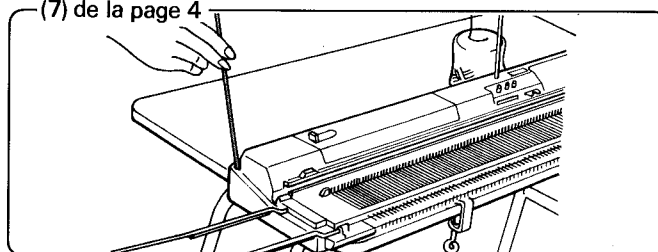
#### Connecteur du bras du KHC

- Raccordez toujours le connecteur du bras du KHC, que vous ayez ou non l'accessoire "dispositif côtes". Dans ce cas toutefois, ne modifiez pas le réglage du changeur de couleur en desserrant la molette (reportez-vous à "Pour régler (2)").

(6) de la page 3



(7) de la page 4



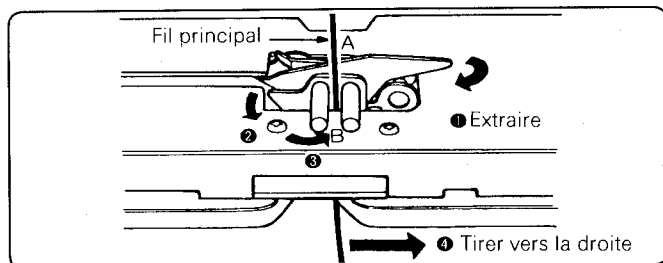
Il n'est pas nécessaire de mettre en place le support de tension du fil. Vous pouvez utiliser le trou de montage (1) pour installer le support de tension du fil.

Placez le deuxième dispositif de tension du fil dans le trou de montage (2).

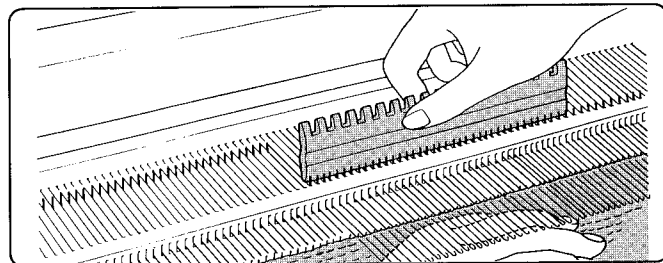
## TRICOTAGE DE MOTIFS

### 1. Motif fantaisie

- ① Reportez-vous au mode d'emploi de votre KHC et montez les fils principal et de contraste.  
Molette n° 1-Fil principal  
Molettes n° 2/3/4-Fil de contraste
- ② Tricotez 10 rangs en maille jersey avec le fil principal et placez le chariot K du côté droit de la machine.
- ③ Programmez le motif.
- ④ Transférez le fil principal du guide-fil "A" au guide-fil "B".



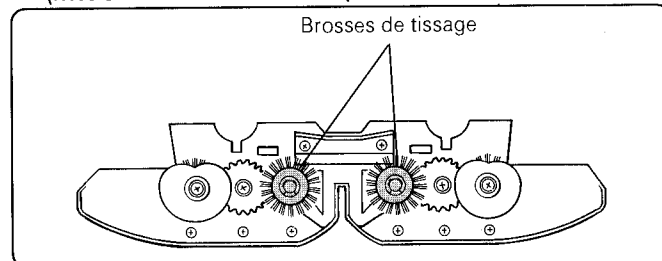
- ⑤ Retirez le fil principal du galet 1 et désactivez le bouton 1 du changeur de couleur.
- ⑥ Ramenez toutes les aiguilles vers l'avant, de la position B à la position E.



- ⑦ Faites glisser le chariot K au-delà du repère de retour droit. Placez le bouton du variateur en position KC(I) et appuyez sur la touche MC.
- ⑧ Déplacez le chariot K de droite à gauche sur la fonture, de sorte qu'il se trouve au-delà du repère de retour gauche et que les aiguilles soient sélectionnées.
- ⑨ Poursuivez le tricotage. Appuyez sur le bouton du changeur de couleur en fonction du numéro indiqué par l'afficheur Mémo.

### 2. Motif à mailles ramassées et glissées à plusieurs couleurs (2 couleurs)

- ① Lorsque vous tricotez un motif à mailles ramassées à plusieurs couleurs avec le KHC, mettez les brosses de tissages en service.  
(Mettez-les hors service lorsque vous tricotez l'autre motif).



- ② Faites passer le fil dans le KHC et tricotez environ 10 rangs. A la fin du tricotage, le chariot K doit se trouver à droite. Placez le chariot K au-delà du repère de retour droit.
- ③ Programmez le motif.
- ④ Placez le bouton du variateur en position KC(I) et déplacez le chariot K de droite à gauche de sorte qu'il se trouve au-delà du repère de retour gauche et que les aiguilles soient sélectionnées.
- ⑤ Appuyez sur les deux touches TUCK (JETE) pour le motif à mailles ramassées.  
Appuyez sur les deux touches PART (HORS TRAVAIL) pour le motif à mailles glissées.
- ⑥ Poursuivez le tricotage. Appuyez sur le bouton du variateur en fonction du numéro indiqué sur l'afficheur Mémo.

### 3. Motif à mailles glissées et à plusieurs couleurs (3 couleurs)

Pour tricoter ces motifs, vous devez changer de fil à chaque rang, à gauche comme à droite de la fonture, à moins que vous n'utilisiez la touche de VARIATION n° 4 : DOUBLE LONGUEUR.

Vous devez tricoter 1, 2 ou 3 rangs pour tricoter complètement chaque rang de votre motif, suivant le nombre de couleurs par rang que vous utilisez.

- A. Lorsque vous utilisez la touche DOUBLE LONGUEUR ...  
Effectuez les opérations 2 - ② - ⑥ ci-dessus.  
Changez de fil tous les deux rangs.
- B. Lorsque vous n'utilisez pas la touche DOUBLE LONGUEUR ...  
Effectuez les opérations 2 - ② - ⑥ ci-dessus.  
Dans ce cas, vous pouvez commencer à tricoter, le chariot K étant à gauche ou à droite.  
Changez de fil à chaque rang, en fonction des informations du Mémo.

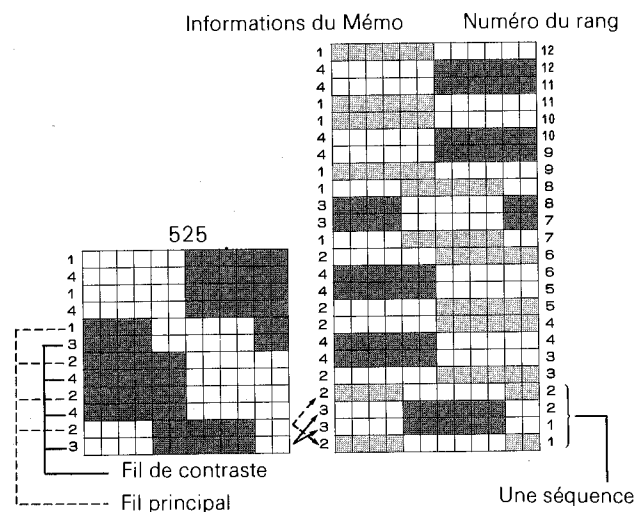
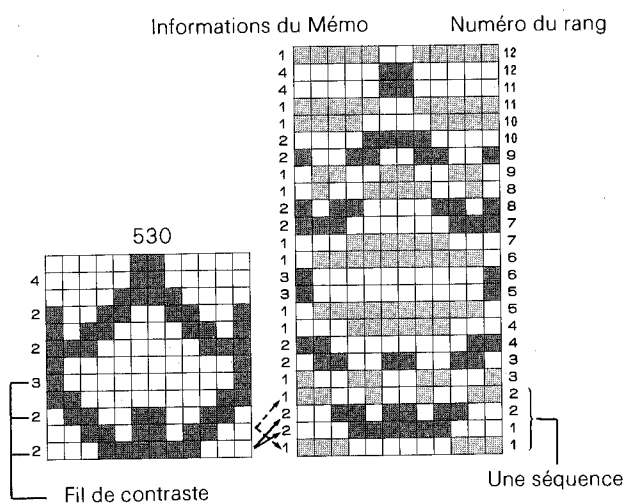




## DONNEES DE PROGRAMMATION DU MOTIF ET INFORMATIONS DU MEMO LORSQUE LA TOUCHE COTES MC EST ACTIVEE

- ② Lorsque les informations du Mémor ne concernent que les rangs "impairs":
- Tricotez avec un fil principal et plusieurs fils de contraste.
  - Le numéro 1 qui apparaît sur l'afficheur du MEMOIRE vous indique qu'il faut tricoter avec le fil principal, et les autres numéros qu'il faut tricoter avec les fils de contraste.

- ③ Lorsque les informations du Mémor sont sur les rangs "impairs" et "pairs":
- Tricotez avec plusieurs fils principaux et plusieurs fils de contraste.
  - Le numéro qui apparaît sur l'afficheur du MEMOIRE vous indique le n° du fil à utiliser



## • LORSQUE VOUS UTILISEZ LE CHANGEUR DE COULEUR DOUBLE FONTURE (KRC)

Cet accessoire peut être monté sur les machines électroniques et à cartes perforées. Veuillez prendre connaissance du mode d'emploi du KRC parallèlement aux instructions suivantes.

### MOTIF

- Tous les motifs illustrés dans le mode d'emploi de votre KRC sont également mémorisés dans l'ordinateur, aussi pouvez-vous sélectionner ces motifs dans votre catalogue STITCH WORLD. (Les cartes perforées qui accompagnent le KRC ne sont pas utilisées).  
Vous pouvez également utiliser les motifs à côtes et à plusieurs couleurs contenus dans le catalogue STITCH WORLD II.
- Vous pouvez tricoter des motifs à côtes et à plusieurs couleurs au moyen des motifs fantaisie, des motifs fantaisie à plusieurs couleurs, des motifs uniques et des motifs à mailles glissées et à plusieurs couleurs (3 couleurs).

### TRICOTAGE DES MOTIFS

- Si vous utilisez le SELECTEUR en position II...  
Veuillez ne pas tenir compte des instructions de la page 17 du mode d'emploi du KRC.  
Le fond du motif est tricoté avec le fil du premier rang d'une séquence.  
Le patron à tricoter multicolore (motifs jacquard tricotes) (3 couleurs) de STITCH WORLD II ne peut pas être tricoté avec le SELECTEUR en position II.

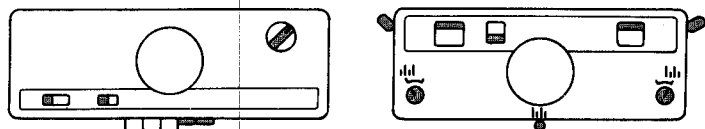
## 1 Motifs à côtes et à plusieurs couleurs (3 couleurs) programmés en MODE D'ENTREE 2, et utilisant les motifs ajourés multicolores (3 couleurs) de STITCH WORLD II

Pour tricoter les motifs ci-dessus, vous devez changer de fil à chaque rang, à gauche comme à droite.

Aussi vous recommandons-nous d'utiliser la touche DOUBLE LONGUEUR afin de pouvoir changer de fil avec le changeur de couleur.

### A Lorsque vous utilisez la touche DOUBLE LONGUEUR ...

- 1 Montez le dispositif côtes et le KRC sur votre machine et montez les fils.
- 2 Montez la barre de tricotage fin sur la fonture principale.
- 3 Arrangez les aiguilles pour exécuter des côtes pleine aiguille et tricotez 10 rangs avec le fil 1 en côte pleine aiguille. Placez le chariot K au-delà du repère de retour droit.
- 4 Programmez le motif et appuyez sur la touche COTES MC (la touche est activée).
- 5 Placez le bouton du variateur en position KC(II).
- 6 Déplacez lentement le chariot K au-delà du repère de retour pour tricoter un rang. Les aiguilles sont maintenant sélectionnées.
- 7 Réglez le chariot K et le chariot KR comme illustré ci-dessous.



- 8 Tricotez deux rangs.
- 9 Déplacez les deux chariots vers la gauche jusqu'à ce qu'un "Clic" se fasse entendre. Maintenant, appuyez sur le bouton du changeur en fonction du numéro indiqué sur l'afficheur du MEMOIRE.
- 10 Tricotez en fonction des informations du Mémo.
  - Appuyez sur le bouton du changeur après le "clic".
  - Pour la correction des erreurs, reportez-vous à la page 72.

### B Lorsque vous n'utilisez pas la touche DOUBLE LONGUEUR ...

Effectuez les opérations A ci-dessus.

Dans ce cas, avant de commencer à tricoter, vous pouvez placer le chariot K soit à gauche, soit à droite.

Changez de fil à chaque rang, en fonction des informations du Mémo.

## 2 Autres motifs

- 1 Montez le dispositif côtes et le KRC sur votre machine et montez les fils.
  - ♣ Si vous tricotez des motifs à côtes et à plusieurs couleurs avec des motifs fantaisie, montez le fil principal sur le changeur 1.
- 2 Effectuez les opérations 1 — A, 2, 3, 4, 5, 6, 7, 9, 8 et 10 dans cet ordre. Toutefois, à l'opération 3, placez le chariot K au-delà du repère de retour gauche.

# LISTE DES TOUCHES DE VARIATION + TOUCHE COTES MC

Utilisez la touche de Variation appropriée ou la touche COTES MC pour tricoter les motifs marqués "✓" dans les colonnes ci-dessous.

Variation	Motif Fantaisie	Motif à mailles ramassées	Motif à mailles glissées	Motif tissé	Motif en dentelle filée	Motif à mailles ramassées et vanisées	Motif à côtes et à plusieurs couleurs (2 couleurs)	Motif à côtes et à plusieurs couleurs (3 couleurs)	
								n° 851 à 860	Autres
1. Inversion	✓	✓	✓	✓	✓	✓	✓	✓	✓
2. Rotation	✓ <sub>*9</sub>	✓ <sub>*1</sub> ✓ <sub>*9</sub>	✓ <sub>*3</sub> ✓ <sub>*9</sub>	✓ <sub>*4</sub> ✓ <sub>*9</sub>	✓ <sub>*4</sub> ✓ <sub>*9</sub>	✓ <sub>*5</sub> ✓ <sub>*9</sub>	✓ <sub>*9</sub>	—	✓ <sub>*7</sub>
3. Double largeur	✓	—	✓	✓ <sub>*4</sub>	✓ <sub>*4</sub>	—	✓	✓	✓
4. Double longueur	✓	✓ <sub>*1</sub>	✓	✓	✓	—	✓	—	✓
5. Réflexion	✓	✓ <sub>*1</sub>	✓	✓	✓	✓	✓	—	✓
6. Renversement	✓	✓	✓	✓	✓	✓	✓	—	✓
7. Négatif	✓	— <sub>*2</sub>	— <sub>*2</sub>	✓ <sub>*4</sub>	—	— <sub>*2</sub>	✓	—	—
COTES MC	—	—	—	—	—	—	✓ <sub>*6</sub>	—	✓ <sub>*8</sub>

♣ Les touches de variation de motifs ne peuvent pas être utilisées pour le tricotage de motifs en dentelle.

\*1- Utilisez les touches ROTATION, DOUBLE LONGUEUR ou REFLEXION en prenant en compte les remarques faites page 28 au paragraphe "Motifs à mailles ramassées".

\*2- Vous pouvez tricoter des motifs à mailles ramassées, à mailles ramassées et vanisées et à mailles glissées du catalogue "STITCH WORLD" sans utiliser la touche NEGATIF.

\*3- Il se peut que vous ne puissiez pas tricoter le motif dans le cas où votre ouvrage comporte de nombreux rangs à sauter après ROTATION.

♣ Pour les motifs à mailles glissées et à plusieurs couleurs (3 couleurs), avec rotation, les informations du Mémo répètent toujours 1, 2, 3, 1, 2, 3, ... et les aiguilles sont toujours sélectionnées trois fois par rang, même si vous n'utilisez que deux couleurs pour un rang. (Dans ce cas, vous devez manœuvrer le chariot sur un rang, aucune aiguille n'étant sélectionnée). Egalement, lorsque vous utilisez 4 couleurs ou davantage dans votre motif, il est possible que vous ne puissiez pas varier le motif comme vous le supposez.

\*4- N'utilisez pas les touches DOUBLE LARGEUR, ROTATION et NEGATIF pour des motifs qui comportent plus de 6 aiguilles sélectionnées consécutives.

\*5- Utilisez la touche ROTATION en prenant en compte les remarques de la page 28, paragraphe "Motifs à mailles ramassées et vanisées".

\*6- Utilisez toujours la touche COTES MC lorsque vous tricotez des côtes en plusieurs couleurs avec un motif Fantaisie.

\*7- Après la Rotation, les informations du Mémo répètent toujours 1, 2, 3, 1, 2, 3, ... et les aiguilles sont toujours sélectionnées trois fois par rang.

Si vous utilisez 4 couleurs ou davantage dans votre motif, il est possible que vous ne puissiez pas varier le motif comme vous le supposez. Lorsque vous modifiez les informations du Mémo, utilisez la touche ROTATION et entrez votre information de Mémo.

♣ Lorsque vous dé-sélectionnez la touche ROTATION, les informations du Mémo reviennent à la forme antérieure. Les informations du mémo pour les motifs intégrés n°841 à 850 reprennent leur forme originale.

\*8- Utilisez toujours la touche COTES MC lorsque vous tricotez des côtes à plusieurs couleurs programmées en MODE D'ENTREE 2.

\*9- Les informations du Mémo pour les motifs, excepté les motifs ajourés multicolores (3 couleurs), n'apparaissent pas sur l'afficheur du Mémo lorsque la touche ROTATION est sélectionnée. Si vous avez besoin de ces informations, entrez vos données de Mémo lorsque la touche est sélectionnée.

# UTILISATION DE LA TOUCHE MARCHE (voir p.22) AVEC LES TOUCHES DOUBLE LONGUEUR, REFLEXION OU COTES MC

L'ordinateur établit les données de programmation du motif comme suit, en fonction de la position des touches VARIATION ou de la touche COTES MC. L'indication du numéro du rang sur l'afficheur est différente lorsque vous utilisez les touches DOUBLE LONGUEUR, REFLEXION et COTES MC.

(a)

- Lorsque vous n'utilisez aucune de ces touches;

**A. Tous motifs sauf le motif à mailles glissées et à plusieurs couleurs**

Entrez le numéro du rang sur lequel vous désirez commencer et appuyez sur la touche MARCHE, la sélection des aiguilles commence à partir du rang dont vous avez entré le numéro.

■ **POUR UTILISER LA TOUCHE DE DEPLACEMENT VERS LE HAUT OU VERS LE BAS**

Maintenez la touche de déplacement vers le haut ou vers le bas enfoncée jusqu'à ce qu'apparaisse le numéro de rang à partir duquel vous désirez commencer.

**B. Motif à mailles glissées et à plusieurs couleurs**

Le même numéro de rang apparaît sur l'afficheur 1 à 3 fois, en fonction des données de programmation du motif.

- Le rang n'utilise qu'une seule couleur ... 1 fois
- Le rang utilise deux couleurs ..... 2 fois
- Le rang utilise trois couleurs ..... 3 fois

Entrez le numéro du rang sur lequel vous désirez commencer et appuyez sur la touche MARCHE, la sélection des aiguilles est lancée à partir du premier rang du rang dont vous avez entré le numéro. Si vous désirez tricoter à partir du 2ème (ou 3ème) rang du rang dont vous avez entré le numéro, appuyez (deux fois) sur la touche de déplacement vers le haut.

■ **POUR UTILISER LA TOUCHE DE DEPLACEMENT VERS LE HAUT OU VERS LE BAS**

Maintenez la touche de déplacement vers le haut ou vers le bas enfoncée jusqu'à ce qu'apparaisse le numéro de rang à partir duquel vous désirez commencer.

(b)

- Lorsque vous utilisez la touche DOUBLE LONGUEUR, le même rang est tricoté deux fois avec le motif en double longueur.

Le même numéro de rang apparaît deux fois sur l'afficheur.

- ♣ Lorsque vous tricotez des motifs à mailles glissées et à plusieurs couleurs, ce numéro apparaît entre 2 et 6 fois en fonction des données de programmation du motif.

Entrez le numéro du rang sur lequel vous désirez commencer et appuyez sur la touche MARCHE, la sélection des aiguilles est lancée à partir du 1er rang de motif à double longueur du rang dont vous avez entré le numéro.

- ♣ Si vous désirez tricoter à partir de la moitié du rang dont vous avez entré le numéro, appuyez sur la touche de déplacement vers le haut pour vous déplacer le long du rang sur lequel vous désirez commencer à tricoter.

■ **POUR UTILISER LA TOUCHE DE DEPLACEMENT VERS LE HAUT OU VERS LE BAS**

Maintenez la touche de déplacement vers le haut ou vers le bas enfoncée jusqu'à ce qu'apparaisse le numéro de rang à partir duquel vous désirez commencer.

(c)

- Lorsque vous utilisez la touche REFLEXION, l'ordinateur considère le motif 'A' comme "un motif".

- Lorsque vous tricotez le motif de bas en haut, appuyez sur la touche MARCHE.
  - Lorsque vous tricotez le motif de haut en bas, entrez le dernier rang (le rang du haut) du motif et appuyez sur la touche MARCHE.
- Lorsque vous tricotez des motifs à mailles glissées et à plusieurs couleurs, le même numéro de rang apparaît plusieurs fois, en fonction du motif. La sélection des aiguilles est lancée à partir du 1er rang du rang dont vous avez entré le numéro. Si vous désirez tricoter à partir du 2ème (ou du 3ème) rang du rang dont vous avez entré le numéro, appuyez (deux fois) sur la touche de déplacement vers le haut.

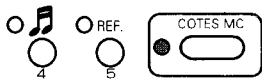
■ **POUR UTILISER LA TOUCHE DE DEPLACEMENT VERS LE HAUT OU VERS LE BAS**

Maintenez la touche de déplacement vers le haut ou vers le bas enfoncée jusqu'à ce qu'apparaisse le numéro de rang à partir duquel vous désirez commencer.

• **Tricotage de bas en haut**

• **Tricotage du haut en bas**

(d)

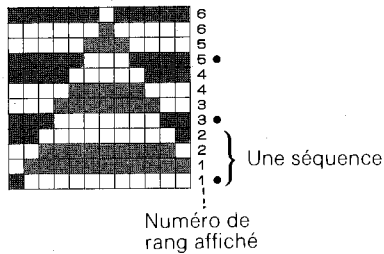


- Lorsque vous utilisez la touche COTES MC, vous devez tricoter deux (ou trois) rangs pour tricoter complètement un rang de votre motif.

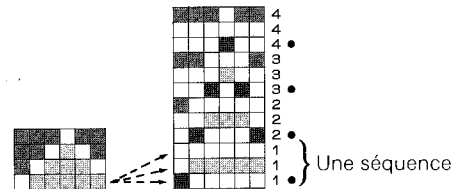
Entrez le numéro du rang à partir duquel vous désirez commencer et appuyez sur la touche MARCHE, la sélection des aiguilles est lancée à partir du rang du fil principal (ou du fil 1) du rang dont vous avez entré le numéro (c'est-à-dire les rangs marqués •).

- ♣ Si vous désirez tricoter à partir du 2ème (ou du 3ème) rang du rang dont vous avez entré le numéro, appuyez (deux fois) sur la touche de déplacement vers le haut.

A. Motif à côtes et à plusieurs couleurs (2 couleurs)  
Commencez à partir du premier rang des rangs impairs, car une séquence de motif est constituée de 4 rangs.



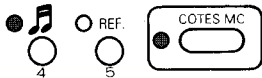
B. Motif à côtes et à plusieurs couleurs (2 couleurs)  
♣ 3 rangs composent un séquence de motif.



■ POUR UTILISER LA TOUCHE DE DEPLACEMENT VERS LE HAUT OU VERS LE BAS

Maintenez la touche de déplacement vers le haut ou vers le bas enfoncée jusqu'à ce qu'apparaisse le numéro de rang à partir duquel vous désirez commencer.

(e)



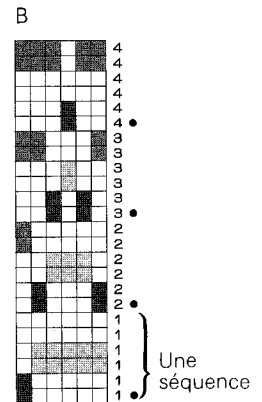
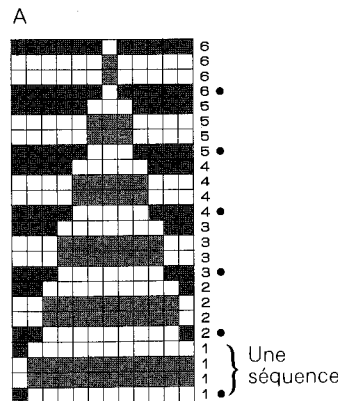
- Lorsque vous utilisez les touches DOUBLE LONGUEUR et COTES MC, vous devez tricoter quatre (ou six) rangs pour tricoter complètement un rang de votre motif.

Entrez le numéro du rang à partir duquel vous désirez commencer et appuyez sur la touche MARCHE. La sélection des aiguilles est lancée à partir du rang correspondant au "premier" fil principal (ou fil 1) du rang dont vous avez entré le numéro (c'est-à-dire les rangs marqués •).

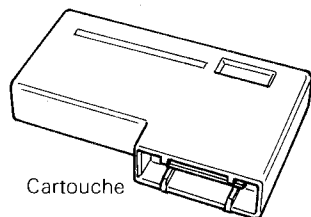
- ♣ Si vous désirez tricoter à partir du rang suivant du rang dont vous avez entré le numéro, appuyez sur la touche de déplacement vers le haut.

■ POUR UTILISER LA TOUCHE DE DEPLACEMENT VERS LE HAUT OU VERS LE BAS

Maintenez la touche de déplacement vers le haut ou vers le bas enfoncée jusqu'à ce qu'apparaisse le numéro de rang à partir duquel vous désirez commencer.



# CARTOUCHE (Accessoire en option)



Cartouche

## ● CARTOUCHE VIERGE

Vous pouvez enregistrer sur une cartouche tous les motifs originaux que vous avez créés sur l'ordinateur de votre machine à tricoter. Une fois les motifs enregistrés sur la cartouche, vous pouvez les recharger dans la machine un nombre illimité de fois. Suivre les étapes d'ENREGISTREMENT ou de CHARGEMENT ci-dessous lors du transfert des données de/vers la machine à tricoter.

## ● CARTOUCHE MOTIF DE POINTS/CARTOUCHE DENTELLE

Quand vous créez votre motif avec le programmeur de motifs... Sélectionner le mode KH965. S'il n'y a pas de mode KH965 à l'écran, sélectionner le mode KH940.

Comment transférer des données de/vers la machine à tricoter...

Mettre hors tension le programmeur de motif et le téléviseur. Retirer la cartouche. Suivre les étapes d'ENREGISTREMENT et de CHARGEMENT ci-dessous.

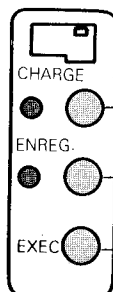
## ● CARTOUCHE DE MOTIF DE POINTS SUPPLEMENTAIRES

Se reporter à la page suivante.

### ATTENTION

- Assurez-vous que la machine est hors tension avant d'introduire ou de retirer la cartouche.
  - Evitez tout contact entre la partie métallique du fond de la cartouche et les doigts ou un objet métallique.
  - Ne pas mouiller pas la cartouche.
  - Ne pas laisser tomber la cartouche ni n'y poser quoi que ce soit.
  - Ne pas laisser la cartouche dans un endroit chaud ou humide.
- La pile de la cartouche permet de conserver les données environ dix ans. Au delà de cette période, demandez à votre revendeur de remplacer la pile.

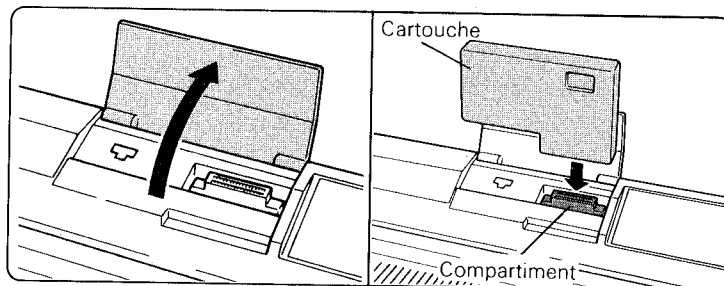
## TOUCHE CHARGE TOUCHE ENREGISTRE, TOUCHE EXECUTION



- Touche CHARGE (chargement) ..... Permet le transfert des données enregistrées sur la cartouche dans la machine à tricoter.
- Touche ENREG. (Enregistrement) ..... Permet le transfert des données enregistrées de la machine à tricoter sur la cartouche.  
ATTENTION: Lorsque vous enregistrez les données sur une cartouche qui contient déjà des données, ces données seront effacées.
- Touche EXEC. (Exécution) ..... Permet d'exécuter l'enregistrement ou le chargement des données.

## ENREGISTREMENT ET CHARGEMENT

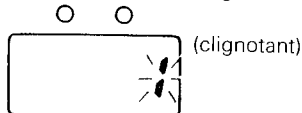
- 1 Mettez la machine à tricoter hors tension.
- 2 Ouvrez le volet de la fente située à gauche du panneau de commande. Introduisez la cartouche dans la fente prévue à cet effet.
- 3 Mettez la machine à tricoter sous tension.



### ENREGISTREMENT

- ♣ Lorsque vous enregistrez vos propres motifs sur la cartouche pour la première fois ... Entrez le chiffre "888" et appuyez sur la touche PAS-A-PAS.

- 4 Appuyez sur la touche ENREG.. Le chiffre 1 clignotant apparaît sur l'afficheur.



La cartouche ne contient pas de données

- ♣ Si un chiffre 1 non clignotant apparaît, cela signifie que la cartouche contient déjà des données. Si vous enregistrez les données dans ce cas, les données déjà présentes sur la cartouche seront effacées.
- ♣ Si vous appuyez sur la touche CHARGE par erreur, appuyez sur la touche ENREG. et appliquez la procédure nécessaire.

- 5 Appuyez sur la touche EXEC.  
Le voyant ENREG. clignote et l'enregistrement des données commence.  
Lorsque l'enregistrement des données est terminé, le signal sonore retentit et tous les voyants, à l'exception du voyant de mise sous tension et du voyant PRET, s'éteignent.

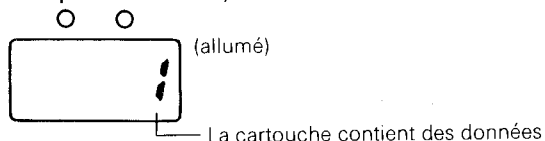
- 6 Mettez la machine à tricoter hors tension. Retirez la cartouche.

- ♣ Veuillez noter que les motifs à trois couleurs par rang (reportez-vous à la page 25, mode 2) ne peuvent PAS être enregistrés sur la cartouche de motifs II mais peuvent être enregistrés sur la cartouche III.

## CHARGEMENT

Vous pouvez charger des motifs différents dans votre machine à partir de la cartouche, sans perdre vos propres motifs contenus dans la mémoire de la machine.

- Appuyez sur la touche CHARGE. Le chiffre 1 apparaît sur l'afficheur (si le chiffre 1 clignote, cela signifie que la cartouche ne contient pas de données).



♥ Si vous appuyez sur la touche ENREG. par erreur, appuyez sur la touche CHARGE et appliquez la procédure nécessaire.

- Appuyez sur la touche PAS-A-PAS. - Le numéro du motif apparaît. Entrez le numéro du motif de la cartouche que vous désirez charger dans la machine.
- Appuyez sur la touche PAS-A-PAS. - La machine ré-attribue à ce motif le numéro de motif immédiatement disponible sur votre machine.
- Appuyez sur la touche EXEC. - Le chargement est immédiat. Le signal sonore retentit et tous les voyants s'éteignent à l'exception du voyant de mise sous tension et du voyant PRET.  
♣ Si vous désirez charger plus d'un motif dans votre machine, répétez les opérations ④ à ⑦.
- Mettez la machine hors tension et retirez la cartouche de la fente.

## • UTILISATION DE LA CARTOUCHE SUPPLEMENTAIRE (en option)

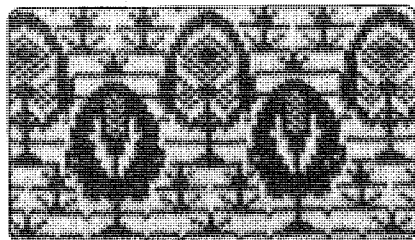
Cette cartouche contient plus de 800 motifs. Ces motifs se trouvent dans le Volume 5 du cahier de cartes perforées. Pour utiliser la cartouche avec votre machine, cherchez le motif que vous désirez tricoter dans le mode d'emploi qui accompagne la cartouche. Chaque motif comporte deux numéros-un numéro de "page", et un numéro de "motif".

- Mettez la machine à tricoter hors tension.
- Ouvrez le volet de la fente à cartouche et introduisez la cartouche.
- Mettez la machine sous tension.
- Appuyez sur la touche CHARGE, le numéro de "page" 1 apparaît sur l'afficheur. Entrez le numéro de "page" désiré et appuyez sur la touche PAS-A-PAS.
- Le numéro du motif apparaît. - Entrez le numéro du motif que vous désirez tricoter.
- Appuyez sur la touche PAS-A-PAS. - La machine ré-attribue à ce motif le numéro de motif immédiatement disponible sur votre machine.
- Appuyez sur la touche EXEC.  
♣ Si vous désirez charger plus d'un motif, répétez les opérations ④ à ⑦.
- Mettez la machine hors tension et retirez la cartouche de la fente.



# TRICOTAGE DE MOTIFS

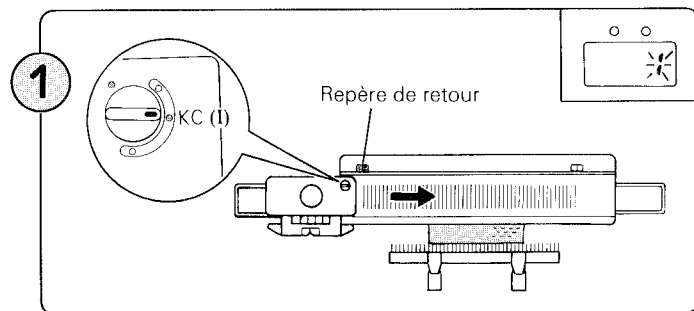
## MOTIF FANTAISIE — Tricotage de motif en continu.



<Ex> Motif n° 19

### 1 PROGRAMMATION DES MOTIFS (Reportez-vous à la page 20.)

### 2 TRICOTAGE DU MOTIF

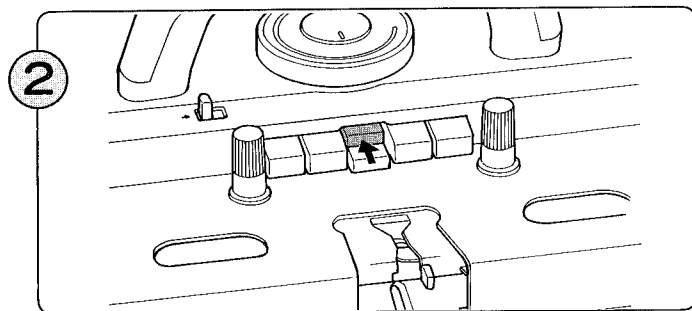


Placez le chariot K au-delà du repère de retour. Placez le bouton du variateur en position KC (I).

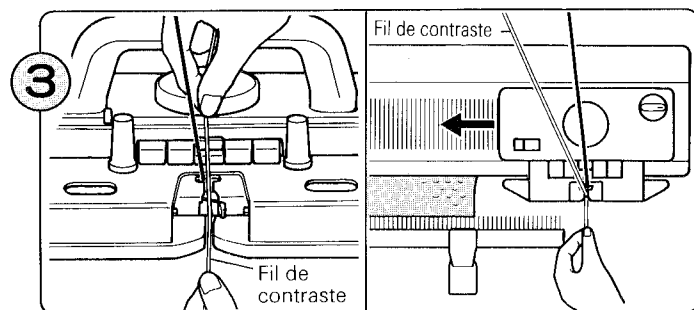
Déplacez le chariot K au-delà du repère de retour et tricotez un rang.

Les aiguilles sont sélectionnées, le chiffre 1 clignote sur l'afficheur ce qui signifie que vous pouvez tricoter le premier rang du motif.

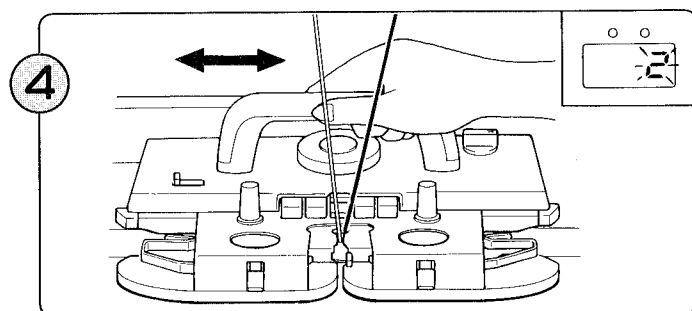
♣ Lorsque vous commencez le tricotage du motif, il n'est nécessaire de faire passer le chariot K qu'une seule fois au-delà du repère de retour.



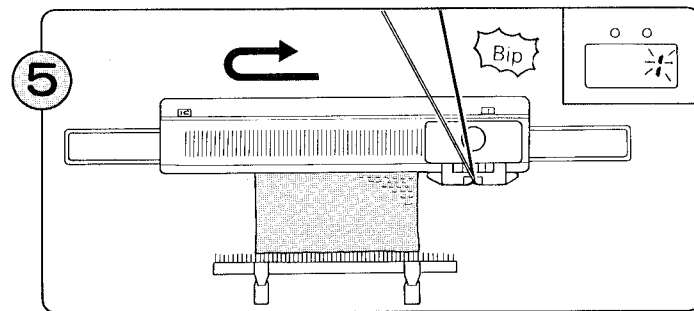
Appuyez sur la touche MC.



Faites passer le fil de contraste dans le guide-fil "B".  
(Pour ce faire il n'est pas nécessaire d'agir sur le levier du guide-fil).  
En maintenant l'extrémité du fil de la main gauche, déplacez le chariot K de droite à gauche.



Le chiffre 2 clignote sur l'afficheur ce qui signifie que vous pouvez tricoter le deuxième rang du motif. Déplacez le chariot K dans les deux sens. Vous pouvez ainsi faire un tricotage fantaisie.

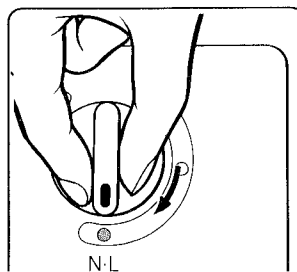


Lorsque vous entendez le signal sonore, terminez le rang et tricotez un rang de plus.

Le chiffre 1 clignote sur l'afficheur.

Vous avez maintenant terminé un motif complet.

- 6
- Vous pouvez soit continuer ... Répétez les opérations 4 - 5
  - Soit arrêter le tricotage de motifs ... Placez le bouton du variateur en position N-L. Cette opération libère auto-



- Pendant le tricotage de motifs, déplacez toujours le chariot K au-delà du centre de la machine (aiguille verte 1) sur chaque rang. C'est ainsi que l'ordinateur est informé qu'il doit passer au rang suivant.
- Lorsque vous utilisez plus de deux fils de couleur différente, changez de fil en fonction des informations du

### Si vous n'utilisez que le fil de contraste pour certains rangs ...

Toutes les aiguilles sont sélectionnées en position D. Dans ce cas, effectuez les opérations 1 et 2.

1. Sortez le fil principal du guide-fil A et faites-le passer dans l'encoche prévue à cet effet à l'extrémité de la machine. Poursuivez le tricotage avec le fil de contraste seulement.
2. Lorsque seules certaines aiguilles restent en position B, enfillez à nouveau le fil principal dans le guide-fil A et tricotez le rang, en maintenant le fil principal pour éviter la formation de boucles aux bords.

### Si vous n'utilisez que le fil principal pour certains rangs (c'est-à-dire sans couleur de contraste) ...

Seules les deux aiguilles externes seront sélectionnées en position D.

Dans ce cas effectuez les opérations 1 à 3.

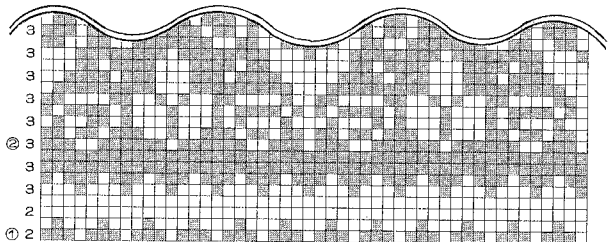
1. Ramenez les aiguilles externes en position B.
2. Sortez le fil de contraste du guide-fil B et faites-le passer dans l'encoche prévue à cet effet à l'extrémité de la machine. Poursuivez le tricotage avec le fil principal seulement, en ramenant en position B à chaque rang les deux aiguilles externes.
3. Lorsque les aiguilles sont sélectionnées au milieu du rang, enfillez à nouveau le fil de contraste dans le guide-fil B et tricotez le rang, en maintenant le fil de contraste pour éviter la formation de boucles aux bords.

### Pour changer le fil principal en cours de tricotage de motif.

Pour tricoter les motifs n° 810 et 819 du catalogue STITCH WORLD II, vous devez changer le fil principal à mi-tricotage. Le numéro du rang à partir duquel le fil principal doit être changé est précisé sur le croquis.

Changement du fil principal ① au fil ② — 9ème rang —>

Tricotez avec le fil principal ① — 1er rang —>

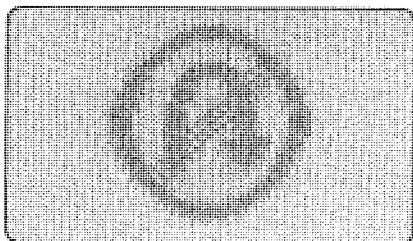


- Changez de fil principal lorsque le numéro du rang correspondant clignote.

### Pour bloquer la machine sur un rang du motif

Certains motifs peuvent exiger que vous bloquiez la machine sur le rang numéro? pendant 10 rangs par exemple. Pour ce faire, appuyez sur la touche CR-l'afficheur s'efface et le motif se répète — lorsque le nombre de rangs requis a été tricoté, appuyez sur la touche CE — le tricotage du motif se poursuit normalement.

## MOTIF FANTAISIE — Tricotage de motif



<Ex.> Motif n° 86

- ① PROGRAMMATION DES MOTIFS  
(Reportez-vous à la page 20.)

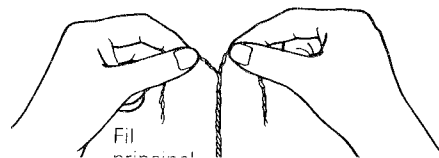
- Préparez un nombre de pelotes de fil suffisant en fonction des données de programmation du motif.

### POUR TRICOTER DES MOTIFS UNIQUES

Séparez en deux le fil principal.

Les mailles des bords de motifs uniques doivent être liées au reste du tricot, pour éviter qu'il y ait des trous. Pour ce faire, séparez le fil principal en le détorsadant afin d'obtenir un fil plus fin de la même couleur.

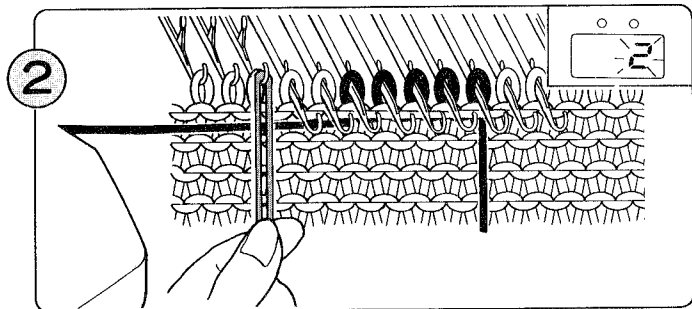
Le fil ainsi obtenu s'appelle "fil de finition".



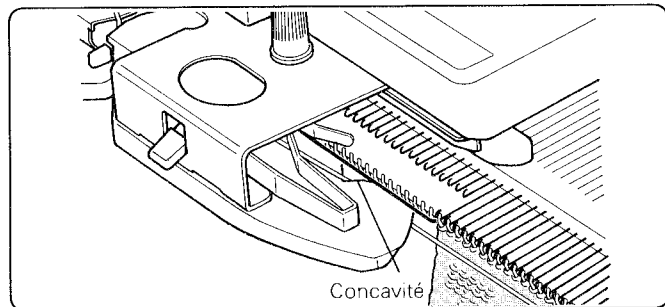
## ② TRICOTAGE DU MOTIF

Les figures suivantes illustrent les opérations où les aiguilles sont sélectionnées de gauche à droite, à l'opération ① .

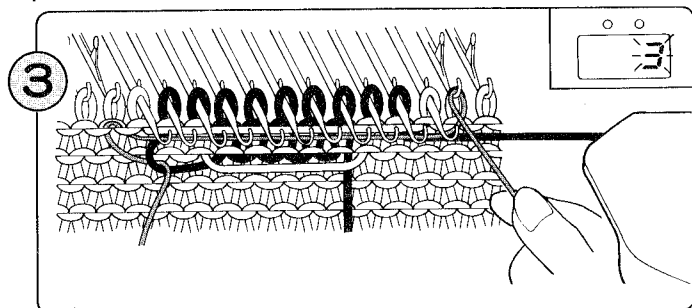
- ① Effectuez les opérations ① à ③ de la page 47.  
Mais placez le bouton du variateur en position KC (II) durant l'opération ① .



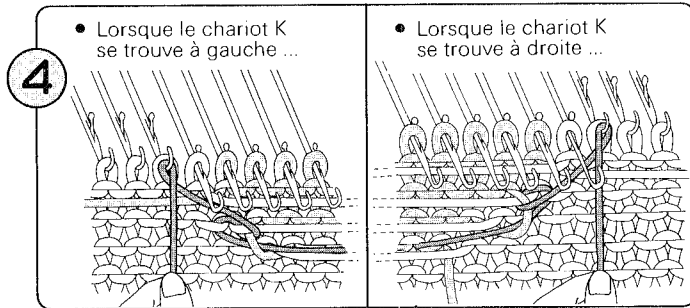
Faites une boucle avec le fil de finition et passez-la sur l'aiguille immédiatement voisine de la dernière aiguille sélectionnée à gauche. Tout en maintenant tendu le fil de finition, faites passer le chariot K à droite.



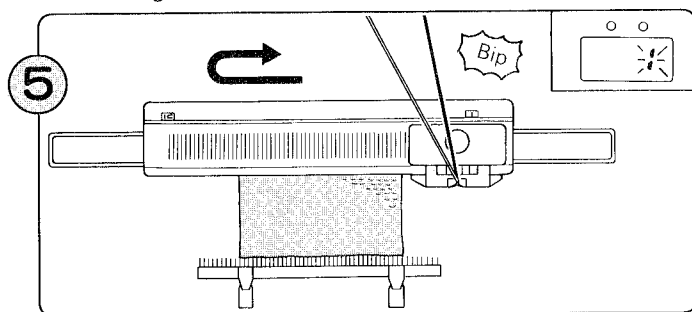
- ♣ Assurez-vous que le fil de contraste passe bien en dessous de la plaque concave de l'avant-chariot.



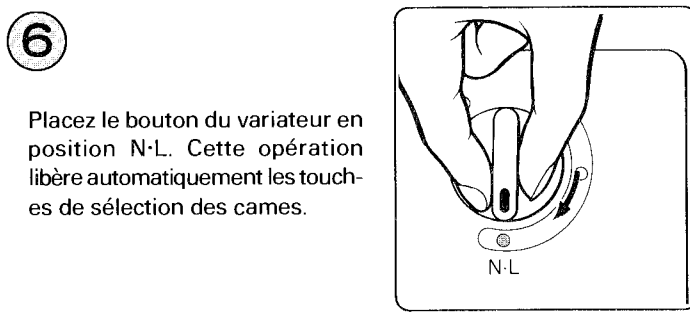
Faites passer l'autre extrémité du fil de finition sous les aiguilles sélectionnées et enroulez-la de droite à gauche autour de l'aiguille immédiatement voisine de la dernière aiguille sélectionnée à droite. Tout en maintenant tendu le fil de finition, déplacez le chariot K de droite à gauche.



Enroulez le fil de finition autour du crochet de l'aiguille immédiatement voisine de la première aiguille sélectionnée et tirez doucement l'extrémité du fil vers le bas. Assurez-vous que cette aiguille est en position B avant de manœuvrer le chariot K pour le rang de tricotage suivant.



Tricotez le motif jusqu'à ce que vous entendiez le "bip" du signal sonore. Terminez le rang et tricotez un rang de plus. Le chiffre 1 clignote sur l'afficheur.



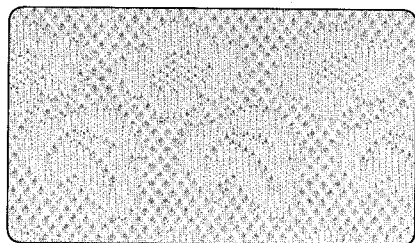
Placez le bouton du variateur en position N·L. Cette opération libère automatiquement les touches de sélection des cames.

- Lorsque vous utilisez plus de deux fils de couleur différente, changez de fil en fonction des informations du Mémo.
- Pendant le tricotage de motifs, déplacez toujours le chariot K au-delà du centre de la machine (aiguille verte 1) sur chaque rang. C'est ainsi que l'ordinateur est informé qu'il doit passer au rang suivant.

# MOTIF EN DENTELLE FILEE — Tricotage de motifs en continu

Vous pouvez tricoter ce motif en combinant un fil moyen et un fil très fin.

Il est préférable d'utiliser comme fil principal le fil moyen (ou fin) et d'utiliser dans le même coloris un fil très fin comme fil de contraste.

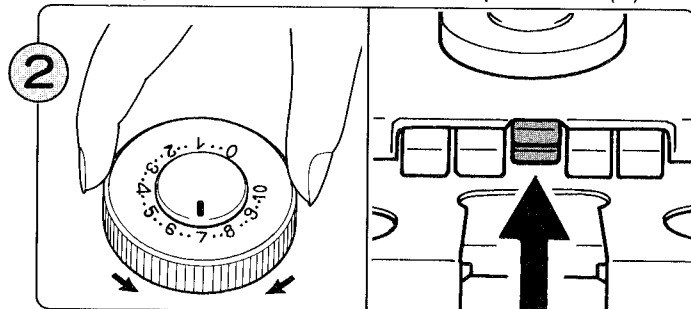


<Ex.> Motif n° 397

## 1 PROGRAMMATION DES MOTIFS (Reportez-vous à la page 20.)

## 2 TRICOTAGE DU MOTIF

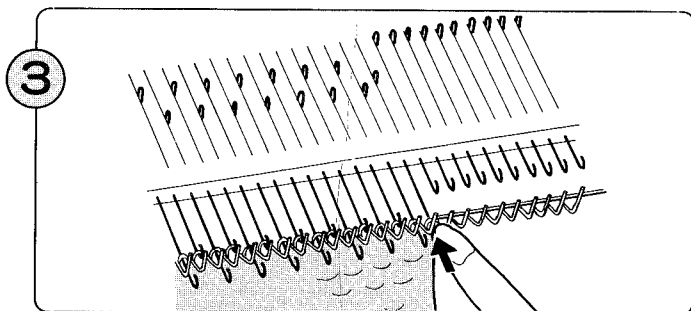
- 1 Effectuez l'opération 1 de la page 47.  
Mais placez le bouton du variateur en position KC (II).



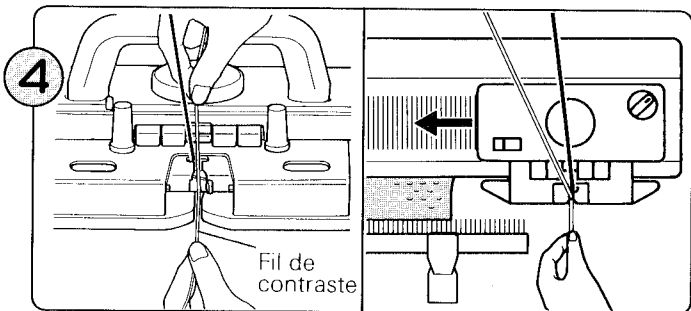
Réglez le disque de serrage des mailles en vous reportant au tableau de serrage approximatif des mailles ci-dessous.  
Appuyez simultanément sur les deux touches L (supérieure et inférieure).

TABLEAU DE SERRAGE APPROXIMATIF DES MAILLES

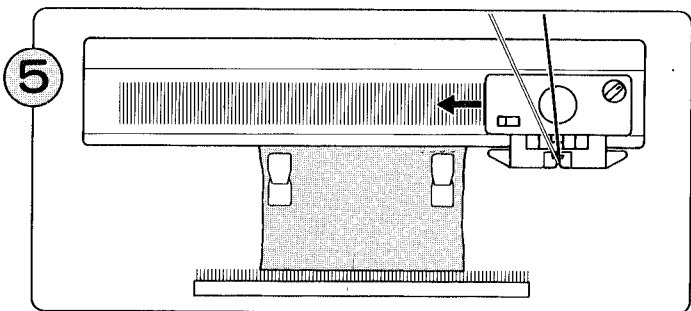
FIL PRINCIPAL	FIL DE CONTRASTE	SERRAGE DES MAILLES
Fil fin	Fil très fin	4 - 9
Fil moyen	Fil très fin	6 - 9



Si l'aiguille externe est en position D, ramenez-la en position B.

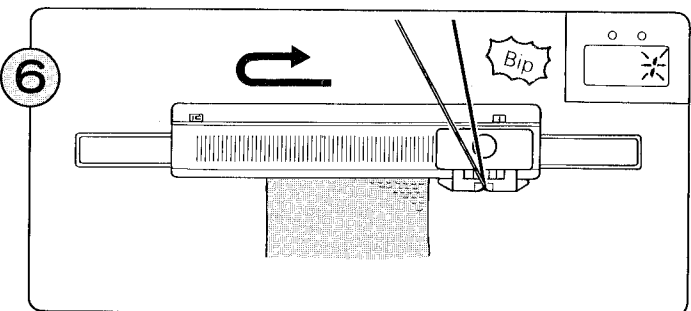


Enfilez le fil de contraste dans le guide-fil "B".  
(Pour ce faire, il n'est pas nécessaire d'agir sur le levier du guide-fil)  
Tricotez un rang avec le chariot K en maintenant l'extrémité du fil de la main gauche.



Poursuivez le tricotage sans oublier de ramener en position B les aiguilles externes sélectionnées (reportez-vous à l'opération 3).

- ♣ Glissez doucement le chariot K.
- ♣ Accrochez de nouveaux poids de lisière tous les 20 rangs environ.



Tricotez le motif jusqu'à ce que vous entendiez le "bip" du signal sonore. Terminez le rang et tricotez un rang de plus. Le chiffre 1 clignote sur l'afficheur.

Vous avez maintenant tricoté un motif complet.

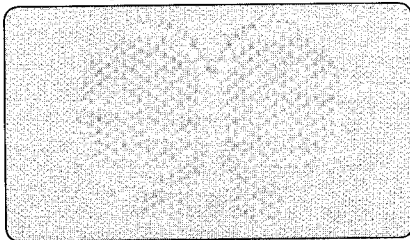
## 7

- Vous pouvez soit continuer: Répétez les opérations 5 - 6.
- Soit arrêter le tricotage de motifs ... Placez le bouton du variateur en position N.L. Cette opération libère automatiquement les touches de sélection des cames.

- Pendant le tricotage de motifs, déplacez toujours le chariot K au-delà du centre de la machine (aiguille verte 1) sur chaque rang.

## MOTIF EN DENTELLE FILEE — Tricotage de motifs

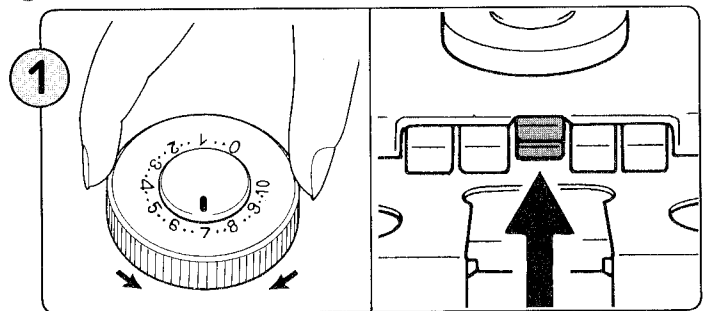
Lorsque vous tricotez un motif en dentelle filée, le fil de contraste est tricoté avec le fil principal. Si vous souhaitez exécuter certaines parties du tricot en jersey, il faut manipuler ensemble le fil principal et le fil de contraste, pour que ces parties du tricot correspondent au tricotage en dentelle filée.



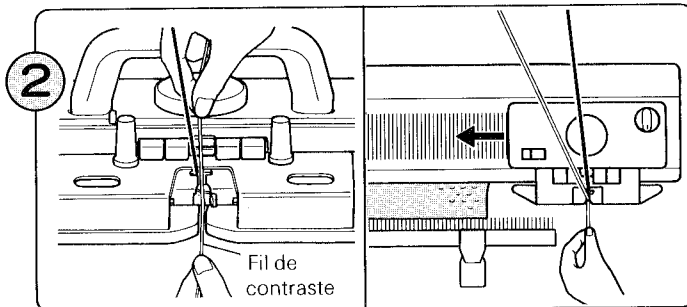
<Ex.> Motif n° 421

### 1 PROGRAMMATION DES MOTIFS (Reportez-vous à la page 20.)

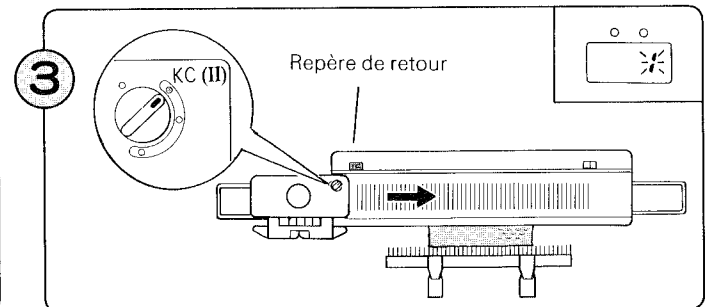
### 2 TRICOTAGE DU MOTIF



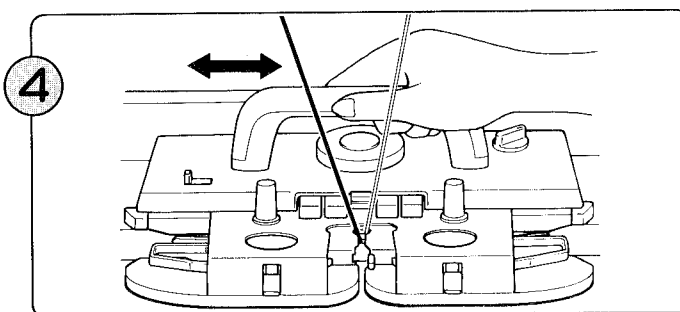
Réglez la position du disque de serrage des mailles en vous reportant au tableau des serrage approximatif des mailles de la page précédente.  
Appuyez simultanément sur les deux touches (L) (supérieure et inférieure).



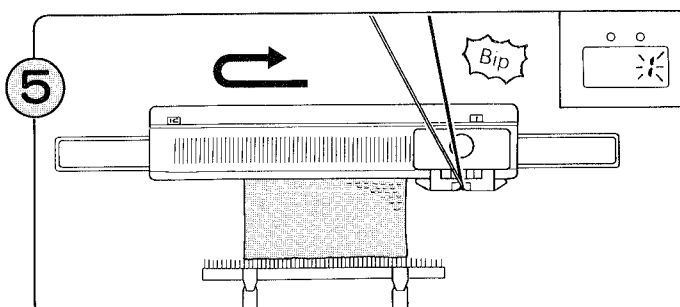
Enfilez le fil de contraste dans le guide-fil "B".  
(Pour ce faire, il n'est pas nécessaire de déplacer le levier d'ouverture du guide-fil)  
Tricotez un rang avec le chariot K tout en maintenant l'extrémité du fil de la main gauche.



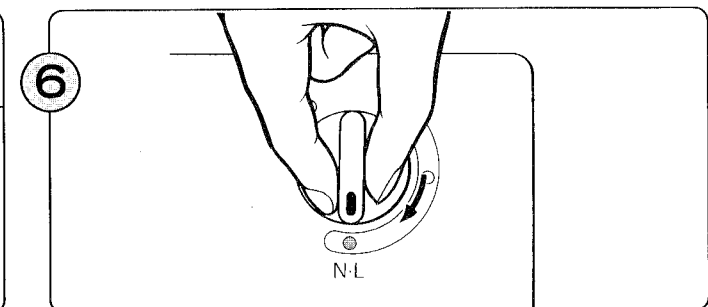
Poursuivez le tricotage jusqu'à l'endroit où vous désirez tricoter le motif en dentelle filée.  
Placez le chariot K au-delà du repère de retour. Placez le bouton du variateur en position KC (II). Glissez lentement le chariot K au-delà du repère de retour pour tricoter un rang.  
♣ Il suffit de manœuvrer le chariot K une seule fois au-delà du repère de retour pour commencer le tricotage du motif.  
Les aiguilles sont sélectionnées.  
Le chiffre 1 clignote sur l'afficheur, ce qui signifie que vous pouvez tricoter le premier rang du motif.



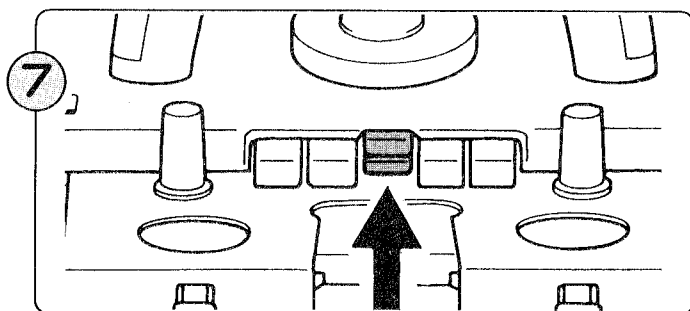
Déplacez dans un sens et dans l'autre le chariot K.  
Cette opération vous permet de tricoter un motif en dentelle filée.



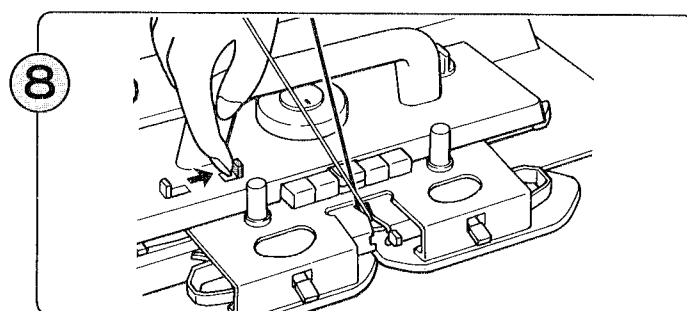
Tricotez le motif jusqu'à ce que vous entendiez le "bip" du signal sonore. Terminez le rang et tricotez un rang de plus. Le



Placez le bouton du variateur en position N-L.  
Cette opération libère automatiquement les touches de sélection.



Appuyez simultanément sur les deux touches (L) (supérieure et inférieure) et alignez toutes les aiguilles en position B. Puis poursuivez le tricotage jusqu'à ce qu'il soit fini.

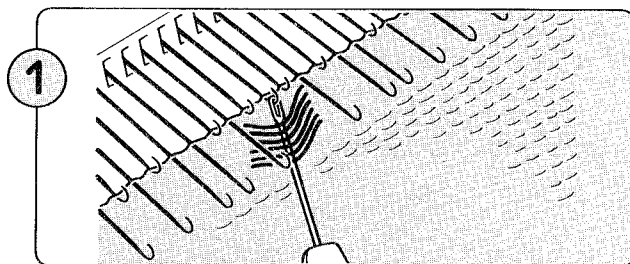
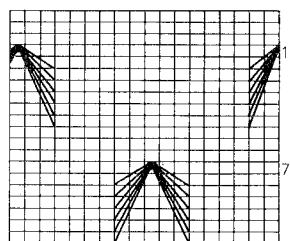
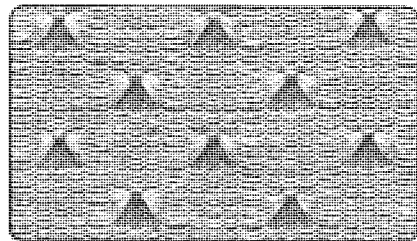


Pour libérer les touches de sélection des cames, faites glisser vers la droite le levier de dégagement des touches de sélection des cames.

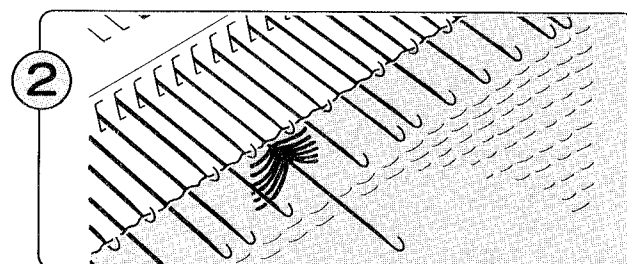
- Pendant le tricotage de motifs, déplacez toujours le chariot K au-delà du centre de la machine (aiguille verte 1) sur chaque rang.

## MOTIF A FILS TIRES

Tricotez les motifs n° 408, 409, 410, 411 et 412 du catalogue "STITCH WORLD" en tirant le fil de contraste. Cet exemple a été tricoté avec le motif n° 411 du catalogue "STITCH WORLD".



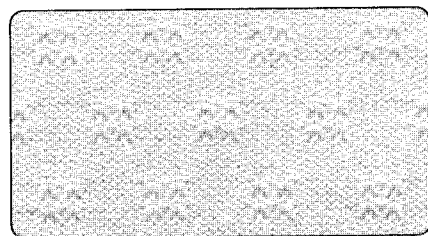
Lorsque le numéro du rang indiqué du côté gauche du dessin du catalogue "STITCH WORLD" apparaît sur l'afficheur, saisissez les brins des fils de contraste qui passent sur le devant de l'ouvrage et placez-les sur l'aiguille. (Reportez-vous à l'illustration).



Amenez les aiguilles qui contiennent les brins de fil vers l'avant en position E et poursuivez le tricotage.

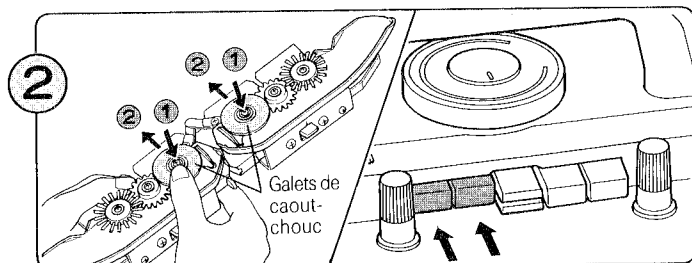
- ♣ Cette technique peut être utilisée avec les motifs en dentelle filée et avec les motifs fantaisie. Vous en trouverez un exemple dans le catalogue "STITCH WORLD", motif n° 1 — C, page 2.

## MOTIF A MAILLES RAMASSEES



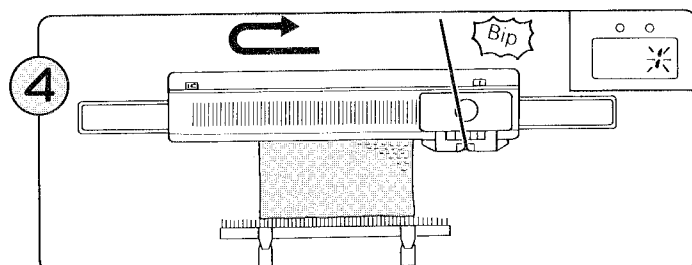
<Ex.> Motif n° 240

### 1 PROGRAMMATION DES MOTIFS (Reportez-vous à la page 20.)



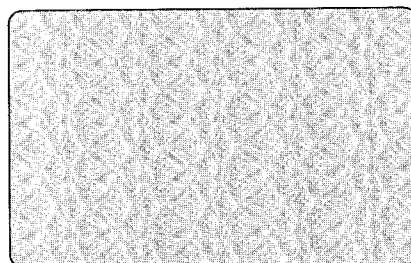
Retirez l'avant-chariot du chariot K et retournez-le. Placez les galets de caoutchouc en position de travail ②, et remontez l'avant-chariot sur le chariot K.

Appuyez simultanément sur les deux touches de sélection des mailles ramassées (TUCK).



Tricotez le motif jusqu'à ce que vous entendiez le "bip" du signal sonore. Terminez le rang et tricotez un rang de plus. Le chiffre 1 clignote sur l'afficheur. Vous avez maintenant tricoté un motif complet.

## MOTIF A MAILLES RAMASSEES OUVERTES

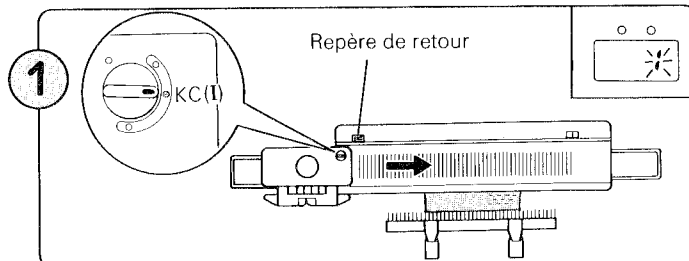


<Ex.> Motif n° 292

### 1 PROGRAMMATION DES MOTIFS (Reportez-vous à la page 20.)

2 Effectuez les opérations ① et ② ci-dessus, mais placez le bouton du variateur en position KC(II) durant l'opération ①.

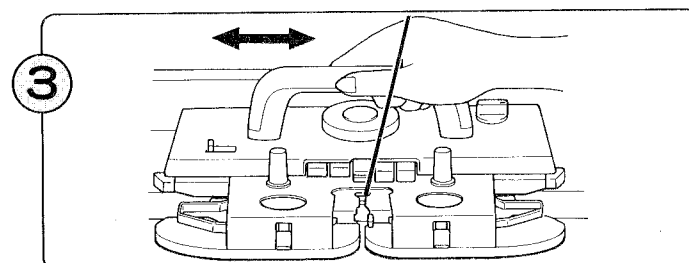
### 2 TRICOTAGE DU MOTIF



Placez le chariot K au-delà du repère de retour. Placez le bouton du variateur en position KC (I). Faites glisser le chariot K lentement au-delà du repère de retour pour tricoter un rang.

♣ Lorsque vous commencez à tricoter des motifs, il suffit de faire passer le chariot K une seule fois au-delà du repère de retour.

Les aiguilles sont sélectionnées. Le chiffre 1 clignote sur l'afficheur, ce qui signifie que vous pouvez tricoter le premier rang du motif.

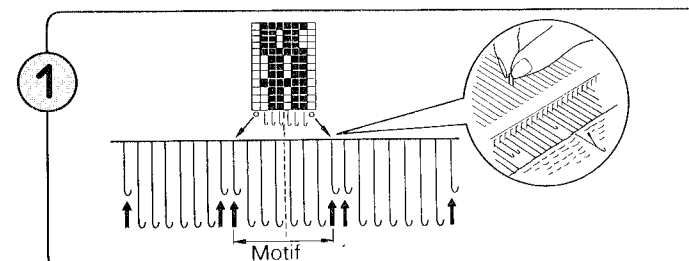


Déplacez le chariot K dans un sens et dans l'autre. Vous pouvez ainsi tricoter un motif à mailles ramassées.

- 5
- Vous pouvez soit continuer ... Répétez les opérations ③ - ④.
  - Soit arrêter le tricotage de motifs ...
    - ① Placez le bouton du variateur en position N-L. Cette opération libère automatiquement les touches de sélection des cames.
    - ② Placez les galets de caoutchouc en position de repos.

• Pendant le tricotage de motifs, déplacez toujours le chariot K au-delà du centre de la machine (aiguille verte 1) sur chaque rang.

### 2 TRICOTAGE DU MOTIF

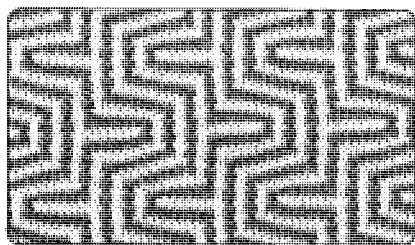


Amenez les aiguilles marquées d'un "o" sur le croquis du catalogue "STITCH WORLD" vers l'avant en position E puis ramenez-les en position A. Ceci a pour effet de décrocher ces mailles. Si vous étiez en train de tricoter un vêtement, vous pouvez transférer la maille marquée de gauche sur les aiguilles situées à sa gauche, et la maille de droite sur les aiguilles de droite. Ramenez ensuite les aiguilles vides en position "A".



## MOTIF A MAILLES RAMASSEES ET A PLUSIEURS COULEURS

Vous pouvez tricoter ce motif exactement de la même manière que le motif à mailles ramassées en changeant le fil en fonction des informations du Mémo.



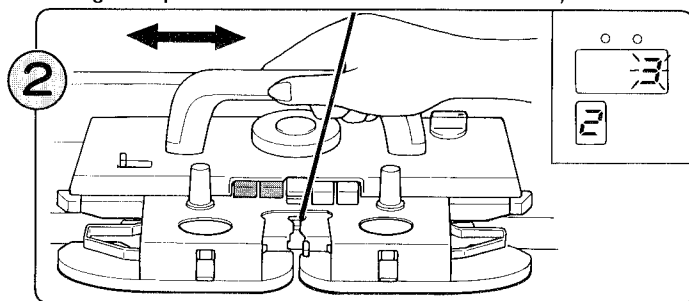
<Ex.> Motif n° 296

### 1 PROGRAMMATION DES MOTIFS

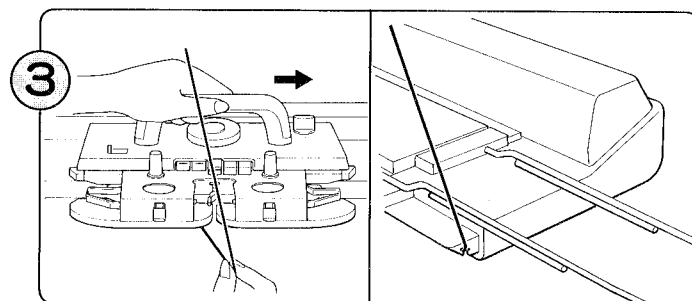
(Reportez-vous à la page 20.)

### 2 TRICOTAGE DU MOTIF

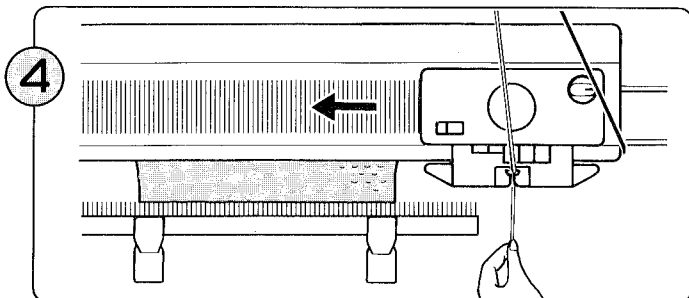
- 1 Effectuez les opérations 1 — 2 du motif à mailles ramassées. (Le numéro 1 qui apparaît sur l'afficheur du MEMOIRE signifie que vous devez tricoter avec le fil n° 1.)



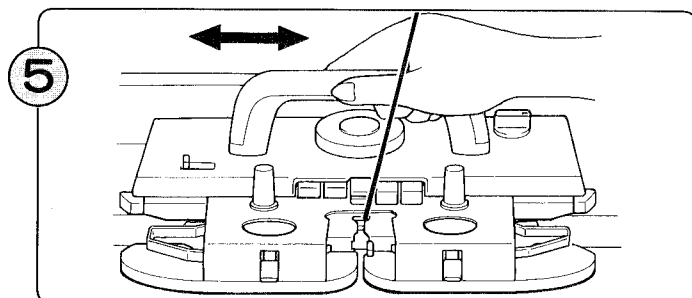
Déplacez le chariot dans les deux sens jusqu'à ce que le n° 2 apparaisse sur l'afficheur du MEMOIRE. Le rang 3 sur l'afficheur et le numéro 2 sur l'afficheur du MEMOIRE signifient que vous devez tricoter le troisième rang avec le fil 2.



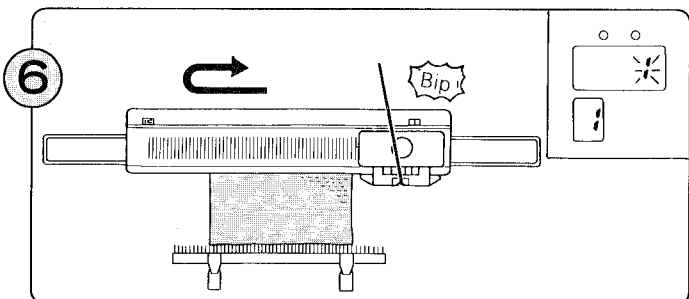
Sortez le fil 1 du guide-fil "A". Pour enlever plus facilement le fil, faites glisser le chariot K légèrement vers la droite. Faites passer le fil 1 dans l'encoche prévue à cet effet à l'extrémité de la machine.



Engagez le fil 2 dans le guide-fil "A" et poursuivez le tricotage jusqu'à ce que le numéro 1 apparaisse sur l'afficheur du MEMOIRE.



Poursuivez le tricotage en changeant de fil en fonction du numéro indiqué sur l'afficheur du MEMOIRE. (Lorsque vous changez de fil, prenez soin de ne pas croiser les deux fils.)



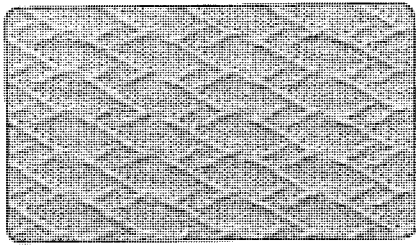
Tricotez le motif jusqu'à ce que vous entendiez le "bip" du signal sonore. Terminez le rang et tricotez un rang de plus. Le chiffre 1 clignote sur l'afficheur

### 7

- Vous pouvez soit continuer...  
Répétez les opérations 5 — 6.
- Soit arrêter le tricotage de motifs...
  - 1 Placez le bouton du variateur en position N.L. Cette opération libère automatiquement les touches de sélection des cames.
  - 2 Placez les galets de caoutchouc en position de repos.

- Pendant le tricotage de motifs, déplacez toujours le chariot K au-delà du centre de la machine (aiguille verte 1) sur chaque rang.

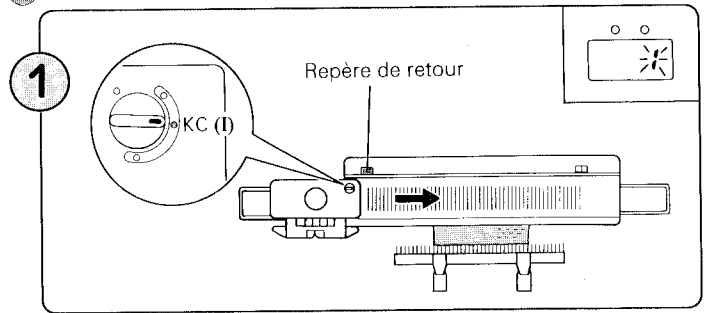
# MOTIF A MAILLES GLISSEES



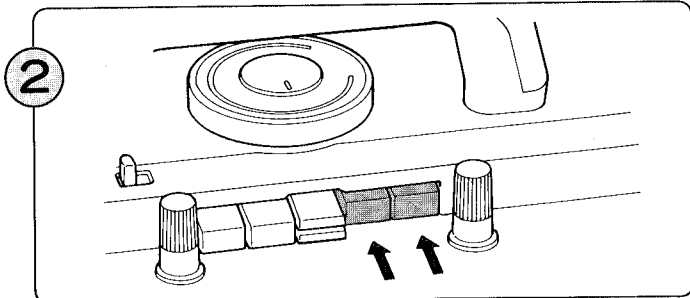
<Ex.> Motif n° 363

## 1 PROGRAMMATION DES MOTIFS (Reportez-vous à la page 20.)

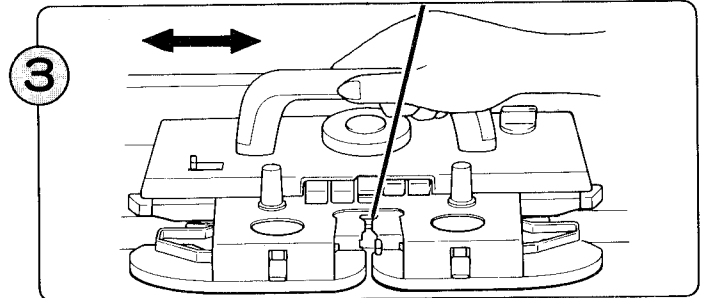
## 2 TRICOTAGE DU MOTIF



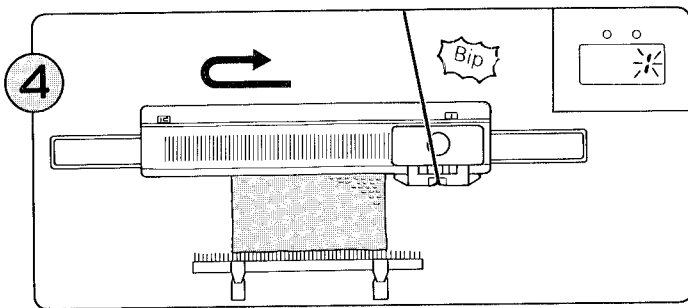
Placez le chariot K au-delà du repère de retour.  
Placez le bouton du variateur en position KC (I). Faites glisser le chariot K au-delà du repère de retour pour tricoter un rang.  
♣ Lorsque vous commencer à tricoter des motifs, il suffit de faire passer le chariot K une seule fois au-delà du repère de retour. Les aiguilles sont sélectionnées. Le chiffre 1 clignote sur l'afficheur, ce qui signifie que vous pouvez tricoter le premier rang du motif.



Appuyez simultanément sur les deux touches PART (HORS TRAVAIL).

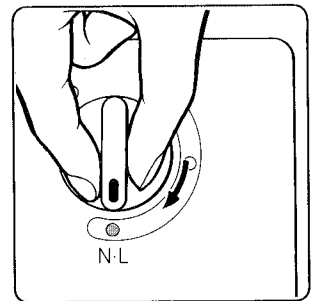


Déplacez dans un sens et dans l'autre le chariot K. Vous pouvez ainsi exécuter un tricot en mailles glissées. Le numéro qui apparaît sur l'afficheur vous indique le prochain rang que vous allez tricoter.



Tricotez le motif jusqu'à ce que vous entendiez le "bip" du signal sonore. Terminez le rang et tricotez un rang de plus. Le chiffre 1 clignote sur l'afficheur. Vous avez maintenant tricoté un motif complet.

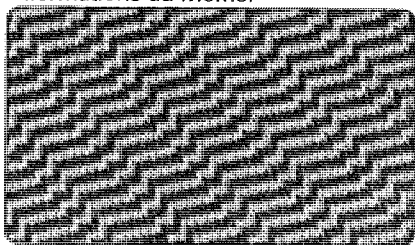
- 5 • Vous pouvez soit continuer... Répétez les opérations 3 — 4. Soit arrêter le tricotage de motifs ...
- Placez le bouton du variateur en position N-L. Cette opération libère automatiquement les touches de sélection des cames.



- Pendant le tricotage de motifs, déplacez toujours le chariot K au-delà du centre de la machine (aiguille verte 1) sur chaque rang. C'est ainsi que l'ordinateur est informé qu'il doit passer au rang suivant.

## MOTIF A MAILLES GLISSEES ET A PLUSIEURS COULEURS (2 COULEURS) ■■■

Vous pouvez tricoter ce motif exactement de la même manière que le motif à mailles glissées, en changeant le fil en fonction des informations du Mémo.



<Ex.> Motif n° 383

### ① PROGRAMMATION DES MOTIFS

(Reportez-vous à la page 20.)

### ② TRICOTAGE DU MOTIF

① Effectuez les opérations ① — ② de la page précédente. (Le numéro 1 qui apparaît sur l'afficheur de MEMOIRE vous indique que vous devez tricoter avec le fill 1.)

② Effectuez les opérations ② — ⑦ — ① en motif à mailles glissées et à plusieurs couleurs.

## MOTIF A MAILLES GLISSEES ET A PLUSIEURS COULEURS (3 COULEURS) ■■■■

① PROGRAMMATION DES MOTIFS (Reportez-vous à la page 20.)

② TRICOTAGE DU MOTIF (Reportez-vous à la page 38.)

## PATRON A TRICOTER MULTICOLORE (motifs jacquard tricotes ) (3 COULEURS) MOTIFS A CÔTES ET A PLUSIEURS COULEURS (2 COULEURS) ■■■■

① PROGRAMMATION DES MOTIFS (Reportez-vous à la page 20.)

② TRICOTAGE DU MOTIF (Reportez-vous à la page 41, - ② .)

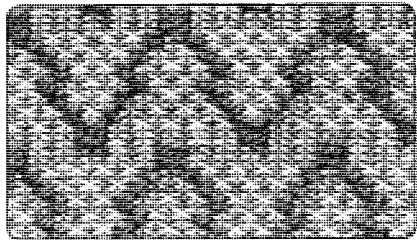
## MOTIFS A CÔTES ET A PLUSIEURS COULEURS (3 COULEURS) ■■■■

① PROGRAMMATION DES MOTIFS (Reportez-vous à la page 20.)

② TRICOTAGE DU MOTIF (Reportez-vous à la page 41, - ① .)

# MOTIF TISSE

Dans cet exemple, vous devez utiliser deux types de fils-le fil principal et le fil "de trame".  
L'effet de tissage apparaîtra plus nettement si vous choisissez un fil de trame plus gros que le fil principal.

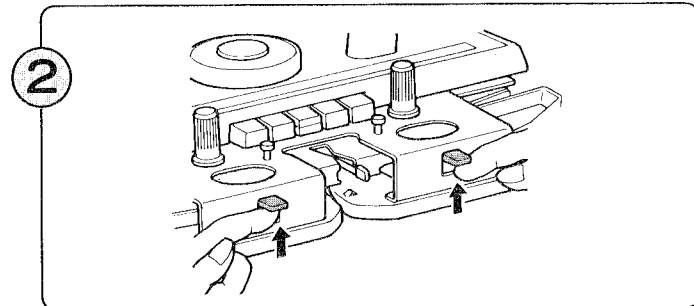


<Ex.> Motif n° 435

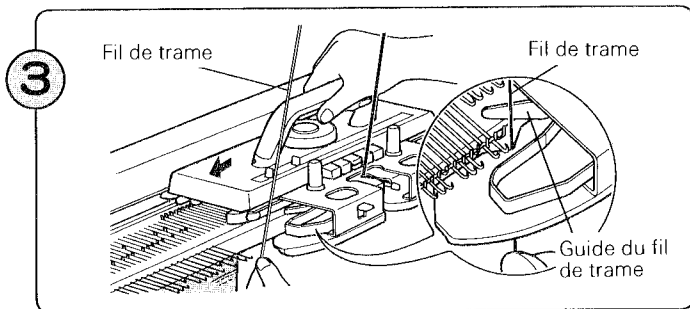
## 1 PROGRAMMATION DES MOTIFS (Reportez-vous à la page 20.)

## 2 TRICOTAGE DU MOTIF

1 Effectuez l'opération 1 de la page 47.

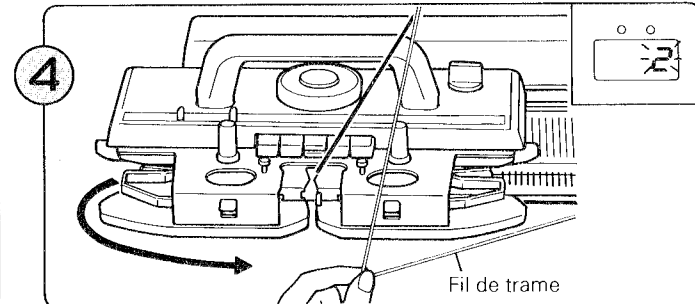


Placez les leviers de sélection de l'effet de tissage en position W-T (position de travail).



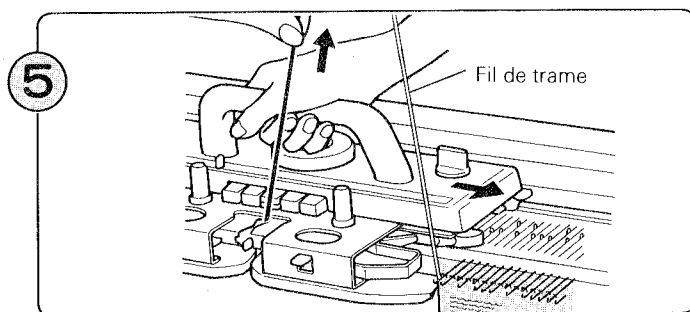
Tout en maintenant le fil de trame entre le guide du fil de trame et les aiguilles, faites glisser le chariot K pour tricoter un rang.

♣ Un guide du fil de trame est prévu à gauche et à droite du chariot K.

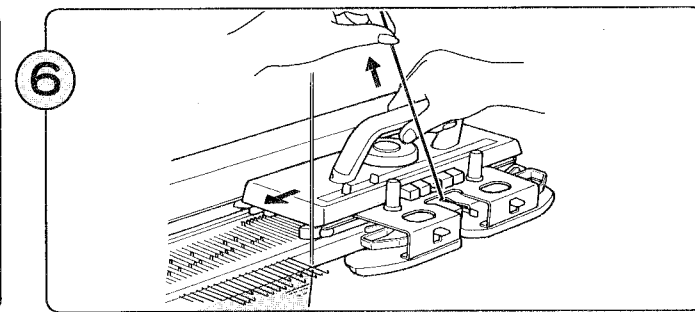


Sortez le fil de trame du guide du fil de trame gauche (en déplaçant légèrement le chariot K vers l'extérieur) et faites-le passer de l'autre côté du chariot K.

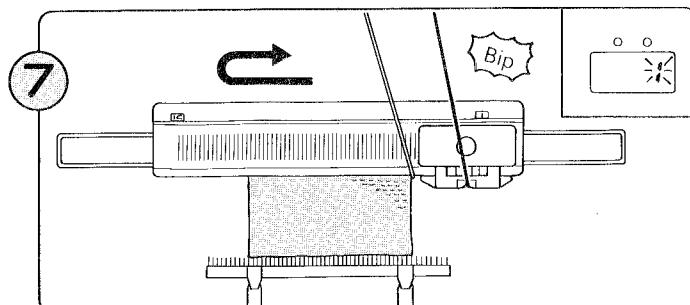
Le numéro 2 qui apparaît sur l'afficheur indique que vous pouvez tricoter le deuxième rang du motif.



Tricotez un rang, tout en tirant le fil principal doucement vers le haut (vérifiez que le fil de trame se trouve toujours dans le guide du fil de trame).



Poursuivez le tricotage tout en plaçant le fil de trame dans le guide de fil de trame de gauche ou de droite en fonction du sens du chariot K; continuez à tirer doucement le fil principal vers le haut.



- 8
- Vous pouvez soit continuer ... Répétez les opérations 6 — 7
  - Soit arrêter le tricotage de motifs ...
    - 1 Placez le bouton du variateur en position N-L. Cette opération libère automatiquement les touches de sélection des cames.
    - 2 Placez les leviers de sélection de l'effet de tissage en position N.

• Pendant le tricotage de motifs, déplacez toujours le chariot K au-delà du centre de la machine (aiguille verte

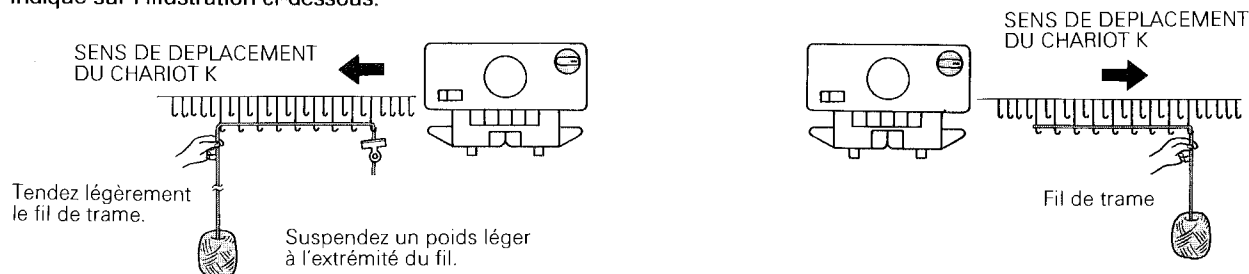
## SI VOUS UTILISEZ PLUS DE DEUX FILS DE TRAME

Changez de fil de trame en fonction du numéro qui apparaît sur l'afficheur de MEMOIRE.

Il y a deux manières de tisser - l'une consiste à changer le dispositif de tension du fil dans lequel est engagé le fil de trame, l'autre consiste à faire passer le fil de trame à la main sur la fonture.

Seconde méthode ...

Faites passer le fil de trame sur les aiguilles sélectionnées en commençant par le côté où est arrêté le chariot K, comme indiqué sur l'illustration ci-dessous.



## POUR TRICOTER DES RANGS AVEC LE FIL PRINCIPAL SEUL

- Exemple de motif n° 439 de "STITCH WORLD"

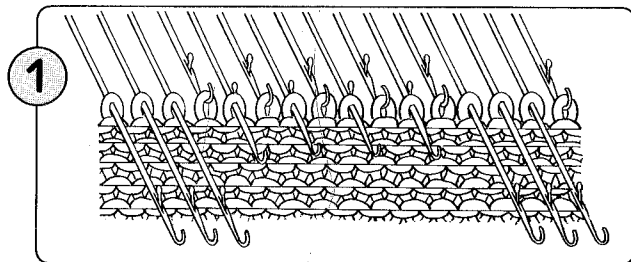
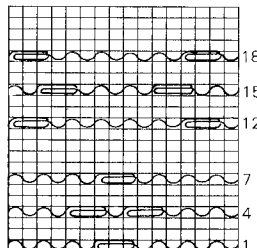
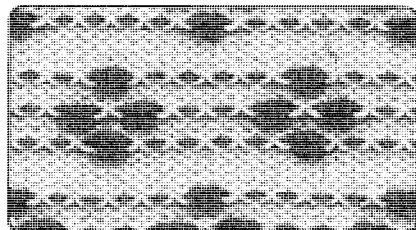
Lorsque le numéro apparaît sur l'afficheur du MEMO, vous devez tricoter avec le fil de trame.

En l'absence de numéro sur l'afficheur du MEMO, tricotez sans le fil de trame.

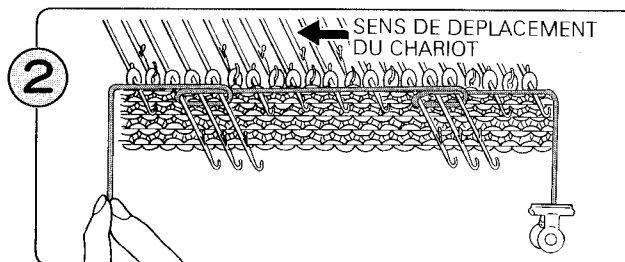
## METHODE DE L'ENROULEMENT

Méthode spéciale à utiliser avec les motifs tissés.

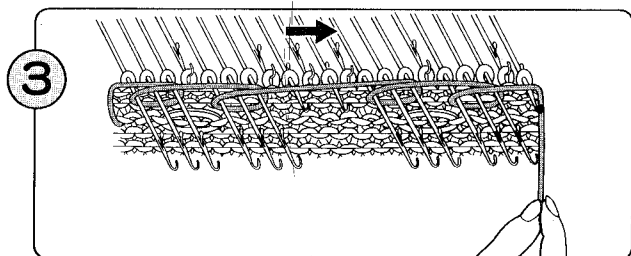
- Cet exemple montre comment tricoter le motif n° 463 du catalogue "STITCH WORLD" en enroulant le fil autour des aiguilles sélectionnées.



Lorsque les aiguilles sont sélectionnées, ramenez les trois aiguilles sélectionnées consécutives de la position D à la position E.



Enroulez le fil de trame autour de la tige des aiguilles qui se trouvent en position E et manœuvrez le chariot K jusqu'à ce que les aiguilles soient de nouveau sélectionnées.



Amenez les trois aiguilles sélectionnées consécutives en position E et entourez le fil de trame autour de la tige des aiguilles qui se trouvent en position E. Manœuvrez le chariot K jusqu'à ce que les aiguilles soient de nouveau sélectionnées.

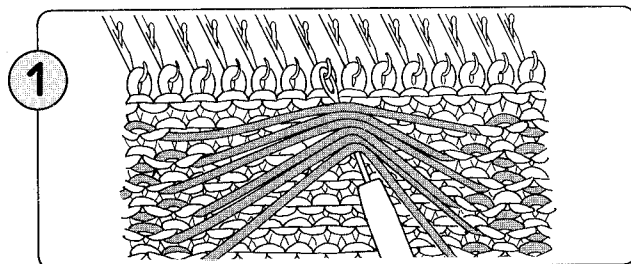
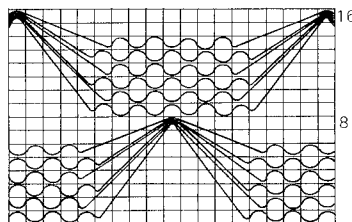
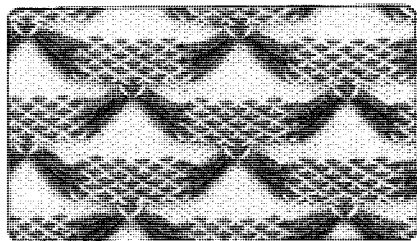
4

Répétez les opérations ① - ③.

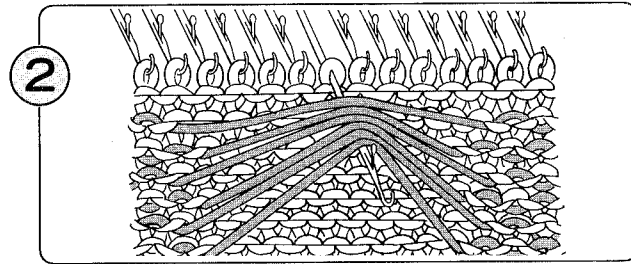
## MAILLE TISSEE A FILS TIRES

Méthode spéciale qui peut être utilisée avec les motifs tissés.  
Tricotez les motifs n° 458, 460 et 462 par la méthode des fils tirés.

- Cet exemple montre comment tricoter le motif N° 460 du Guide suivant la méthode de saisie des mailles.



1  
Tricotez jusqu'à ce que le numéro figurant du côté droit du croquis du catalogue "STITCH WORLD" apparaisse sur l'afficheur. Au moyen du poinçon de transfert, saisissez les fils et trame longs qui passent devant les mailles et placez-les sur les aiguilles comme illustré ci-dessus.

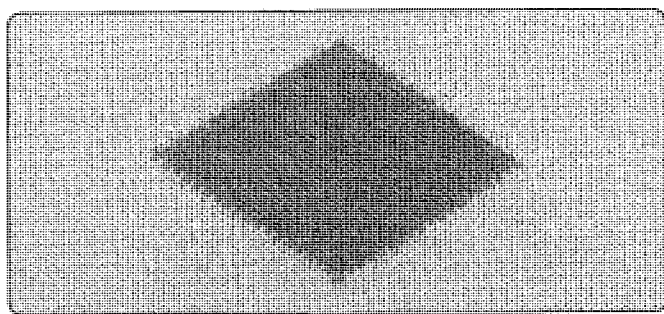


2  
Amenez maintenant ces aiguilles en position E et poursuivez le tricotage.

## TRICOTAGE INTARSIA

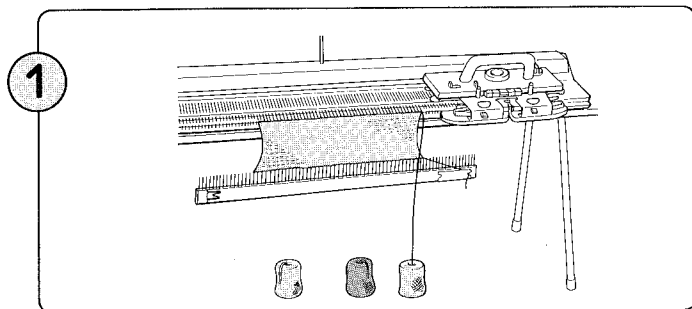
Avec le tricotage Intarsia, vous pouvez utiliser de nombreuses couleurs dans un rang, sans avoir de grandes longueurs de fil flottant sur l'envers du vêtement. Préparez un nombre suffisant de pelotes de fil en fonction des changements prévus sur le motif et posez-les à vos pieds.

Dessinez un croquis de votre motif.

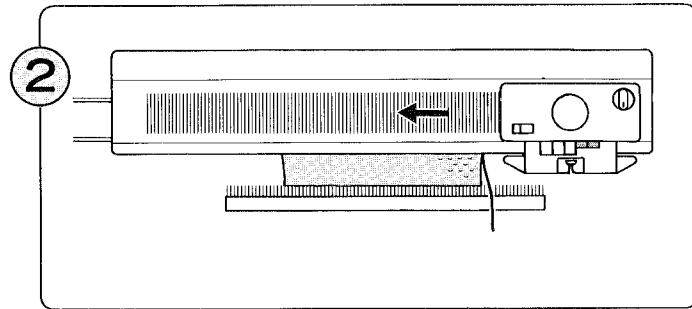


Lorsque vous faites du tricotage Intarsia, la tension peut varier, en fonction de la manière dont vous tenez le fil.  
Souvenez-vous de cette différence éventuelle de tension lorsque vous tricotez vos échantillons pour déterminer la tension du fil.

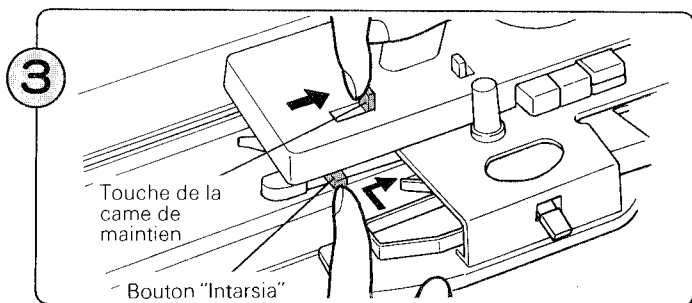
### • TRICOTAGE DU MOTIF



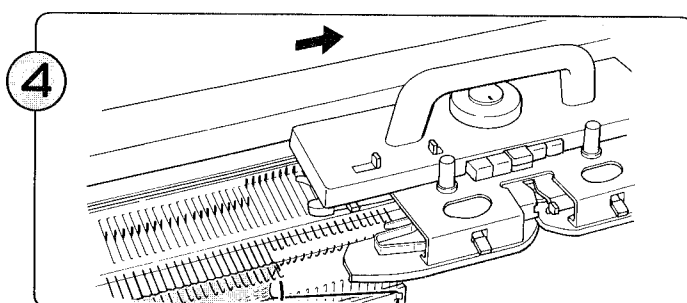
1  
Retirez le fil du guide-fil et du dispositif de tension du fil. Préparez les autres pelotes de fil et posez-les à vos pieds.



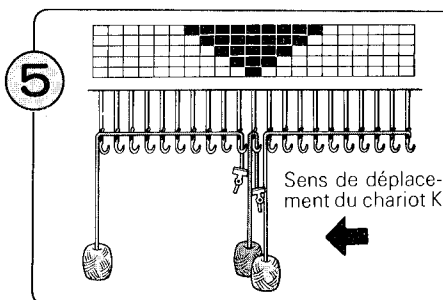
2  
Appuyez simultanément sur les deux touches PART (HORS TRAVAIL) et faites glisser le chariot K sur la fonture.



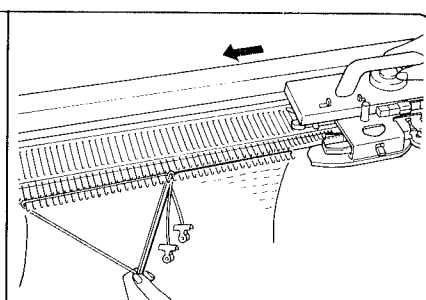
3 Placez la touche de la came de maintien en position I.  
(Poussez la touche de la came de maintien vers la droite tout en appuyant sur le bouton Intarsia.)



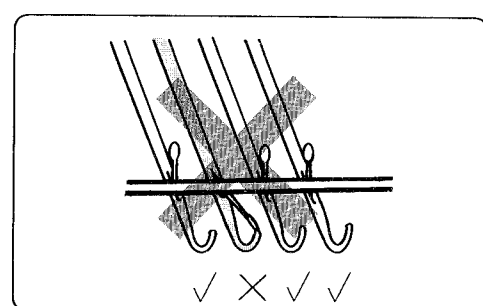
4 Faites glisser le chariot K d'un rang, sans fil. Toutes les aiguilles sont maintenant alignées en position D.  
Vérifiez que tous les clapets sont ouverts. Si ce n'est pas le cas, ouvrez-les. (Remontez le compteur de rangs et le guide-patron de deux rangs.)



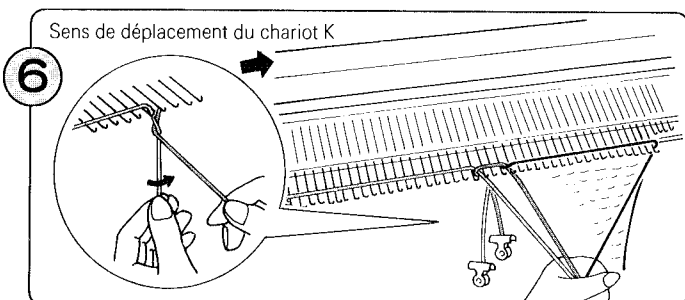
5 Faites passer les fils dans les crochets ouverts des aiguilles, comme indiqué sur l'illustration ci-dessus, en commençant par l'aiguille la plus proche du chariot K.



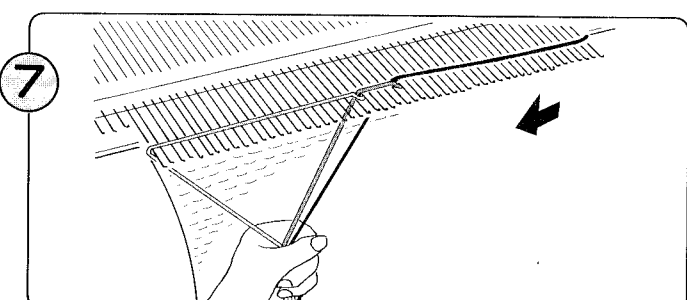
Faites glisser le chariot K lentement sur la fonture, tout en tirant doucement les fils vers le bas.



♣ Lors de l'exécution d'un ouvrage en Intarsia, vérifiez toujours que les clapets sont ouverts, faute de quoi les mailles se décrocheront.



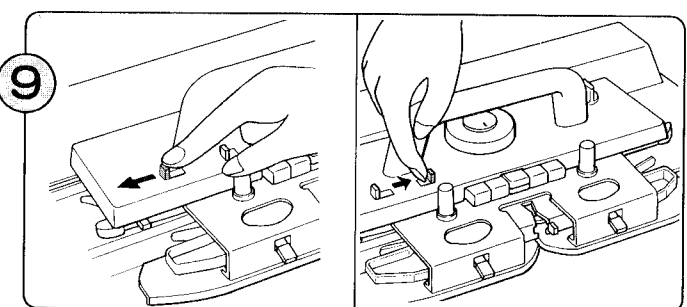
6 Faites passer les fils dans les crochets ouverts des aiguilles, de la même manière qu'à l'opération 5.  
Pour éviter la formation d'un trou à l'endroit où les fils se rencontrent, croisez les fils comme indiqué sur l'illustration cidessus. Faites maintenant glisser le chariot K lentement sur la fonture.



7 Faites passer les fils et tricotez le troisième rang.

8

Poursuivez le tricotage de cette manière, en faisant passer les fils selon les indications du dessin de votre motif. (Répétez les opérations 5 — 6.)



9 Lorsque vous souhaitez terminer le tricotage Intarsia, placez la touche de la came de maintien en position N et libérez les touches de sélection des cames au moyen du curseur de dégagement des touches de sélection des cames.

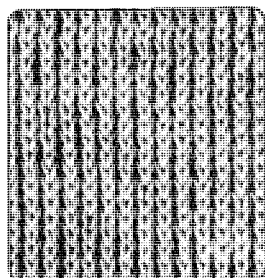


# VANISAGE

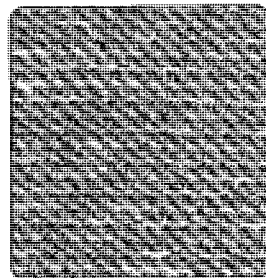
A l'aide du guide-fil de vanisage, vous pourrez utiliser deux fils pour tricoter une matière réversible avec une couleur sur l'endroit et une autre sur l'envers. Le fil principal se trouve toujours sur l'endroit et le fil de vanisage sur l'envers.

Le réglage du chariot K est le même que pour un tricotage en jersey.

Préparez vos deux fils-servez-vous d'un fil fin ou très fin.



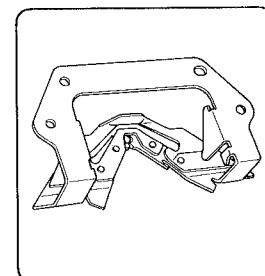
Endroit



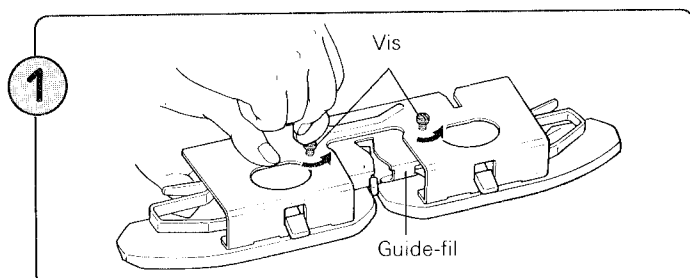
Envers

TABLEAU DE SERRAGE APPROXIMATIF DES MAILLES

FIL PRINCIPAL	FIL DE VANISAGE	SERRAGE DES MAILLES
Très fin	Très fin	4 — 5
Fin	Très fin	6 — 7
Fin	Fin	8 — 9



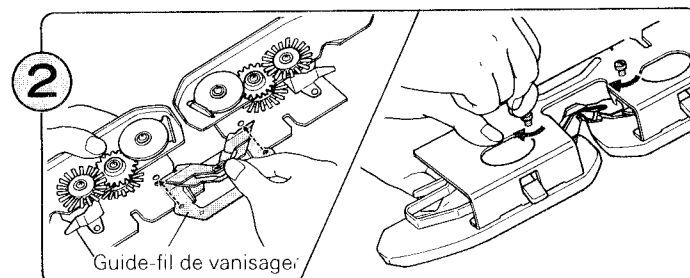
Guide-fil de vanisage



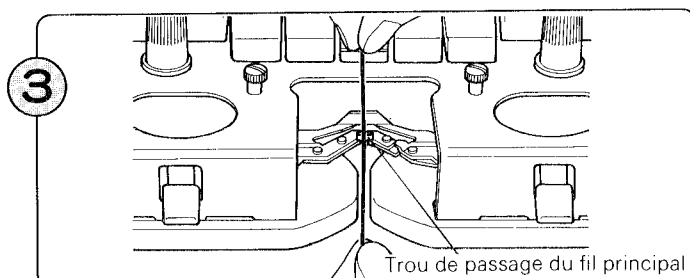
Enlevez les deux vis et le guide-fil de l'avant-chariot.

Attention à ne pas égarer les vis.

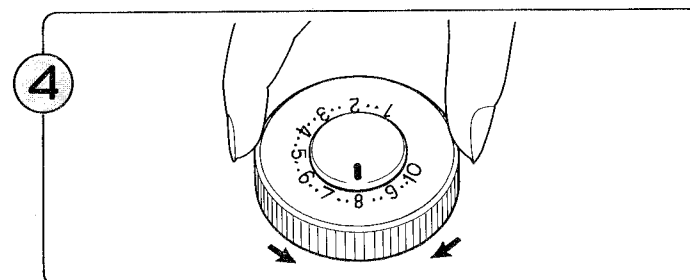
♣ Veillez à ne pas dévisser les vis du distributeur de fil proprement dit.



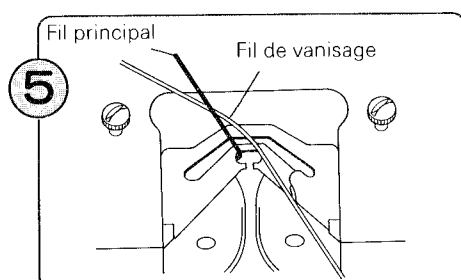
Sortez le guide-fil de vanisage du compartiment Accessoires et montez-le sur l'avant-chariot à l'aide des deux vis. Remontez l'avant-chariot sur le chariot K.



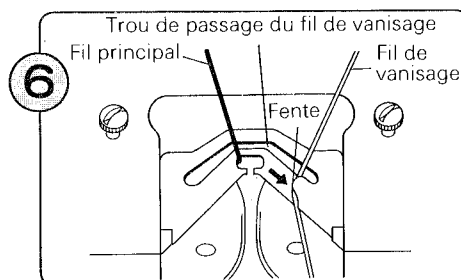
Faites passer le fil principal dans le trou prévu à cet effet.



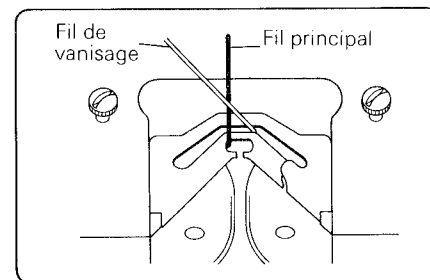
Réglez le disque de serrage des mailles en fonction du fil utilisé.



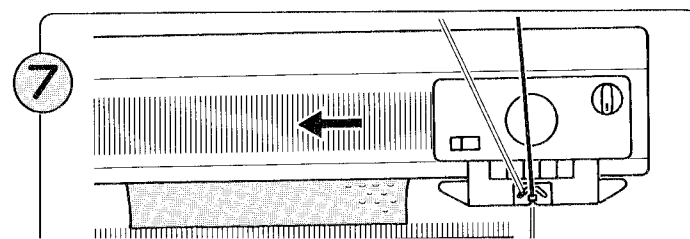
Faites passer l'extrémité du fil de vanisage derrière le fil principal.



Faites maintenant passer le fil de vanisage dans le trou prévu à cet effet. (Vous pouvez faire passer le fil de vanisage par la fente).



♣ Attention que les deux fils ne se croisent pas.

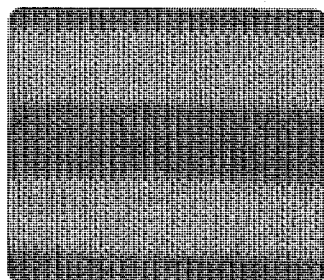


Tenez dans la main gauche l'extrémité du fil de vanisage et déplacez le chariot K vers la gauche. Dès que les aiguilles ont saisi le fil, vous pouvez relâcher l'extrémité du fil. Poursuivez le

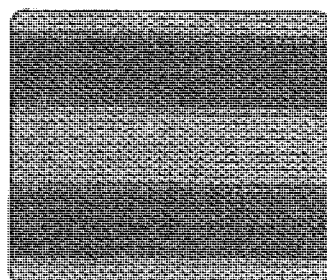


## CHANGEMENT DU FIL PRINCIPAL ET DU FIL DE VANISAGE

Vous avez la possibilité de changer le fil principal et le fil de vanisage en cours de tricotage.

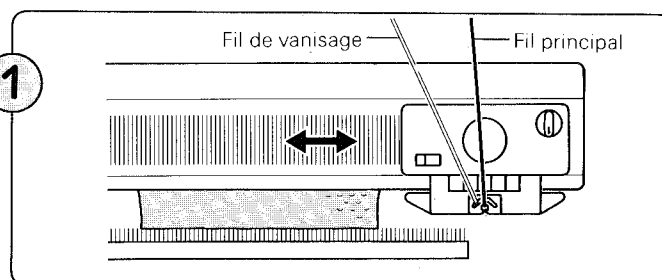


Endroit

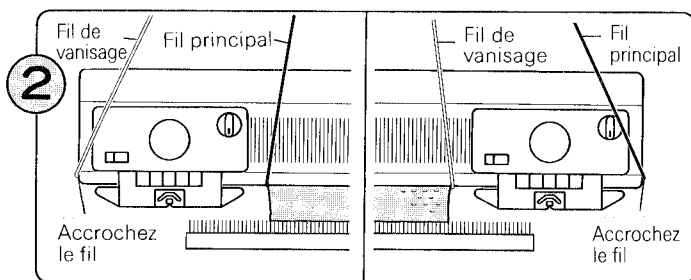


Envers

♣ Réglez le disque de serrage des mailles selon les indications du tableau de serrage approximatif des mailles de la page précédente.

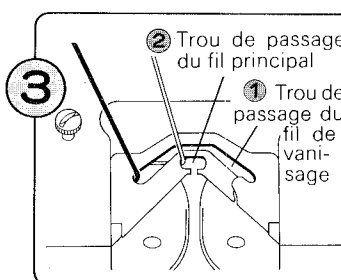


Suivez les indications données pour un tricotage avec fil de vanisage et poursuivez le tricotage jusqu'à l'endroit où vous souhaitez changer de fils.



• Lorsque le chariot K se trouve à gauche de la fonture.

• Lorsque le chariot K se trouve à droite de la fonture.



1. Faites passer le fil de vanisage par le trou prévu à cet effet.
2. Faites passer le fil principal par le trou prévu à cet effet.

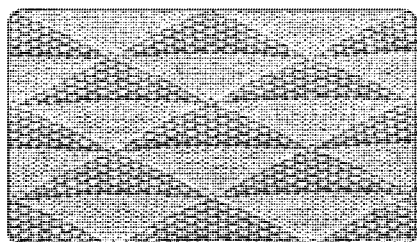
4

Poursuivez le tricotage en changeant de fil quand vous le souhaitez.

1. Sortez le fil principal par le trou prévu à cet effet.
2. Sortez le fil de vanisage par le trou prévu à cet effet.
  - ♣ Accrochez le fil qui sort du dispositif de tension du fil monté à droite, dans l'encoche de droite.
  - ♣ Accrochez le fil qui sort du dispositif de tension du fil monté à gauche, dans l'encoche de gauche.

## MOTIF A MAILLES RAMASSEES ET VANISEES

Ce tricot s'exécute exactement comme le tricot à mailles ramassées mais avec le guide-fil de vanisage et deux fils.



<Ex.> Motif n° 321

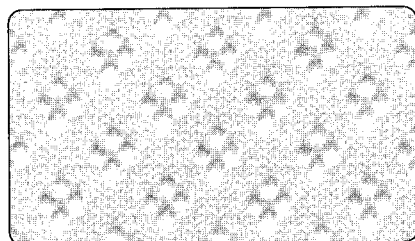
### PROGRAMMATION DES MOTIFS

(Reportez-vous à la page 20.)

# TRICOTAGE DE MOTIFS EN DENTELLE VÉRITABLE ET EN DENTELLE FINE

— Tricotage de motifs en continu

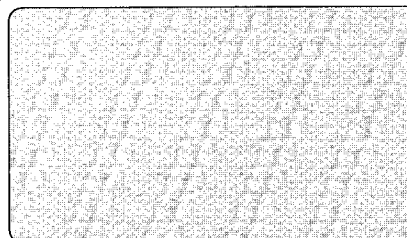
## • DENTELLE VÉRITABLE



<Ex.> Motif n° 106

① PROGRAMMATION DES MOTIFS  
(Reportez-vous à la page 20.)

## • DENTELLE FINE





<Ex.> Motif n° 206

① PROGRAMMATION DES MOTIFS  
(Reportez-vous à la page 20.)

## CHARIOT L

Le chariot L vous permet de sélectionner et de transférer les mailles automatiquement. Pour tricoter un motif en dentelle véritable ou en dentelle fine, il faut utiliser le chariot L.

- Vous pouvez tricoter des motifs en dentelle véritable ou en dentelle fine en changeant la position du levier de permutation.

-  N — Tricotage de motifs en dentelle véritable
-  F — Tricotage de motifs en dentelle fine

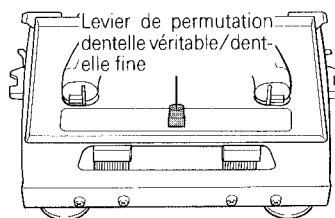
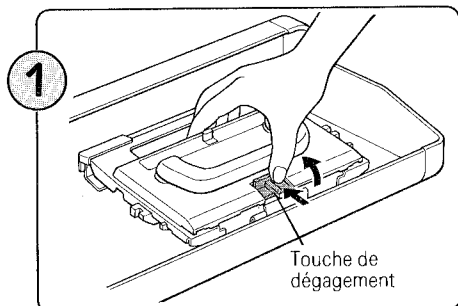


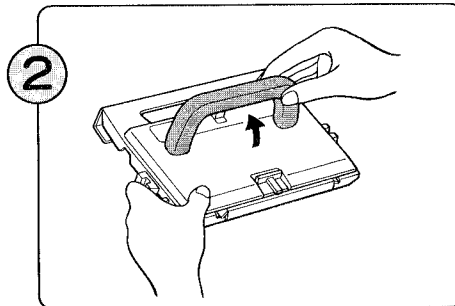
TABLEAU DE SERRAGE APPROXIMATIF DES MAILLES

Fil très fin	4 — 5
Fil fin	4 — 5
Fil moyen	5 — 6

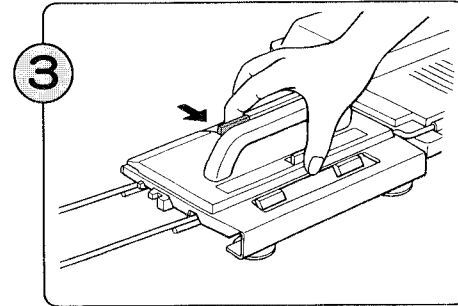
## • COMMENT POSITIONNER LE CHARIOT L



Sortez le chariot L en appuyant sur la touche de dégagement.

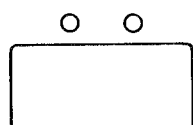


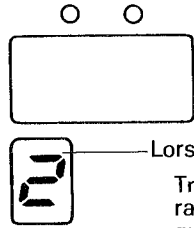
Relevez la poignée du chariot L.



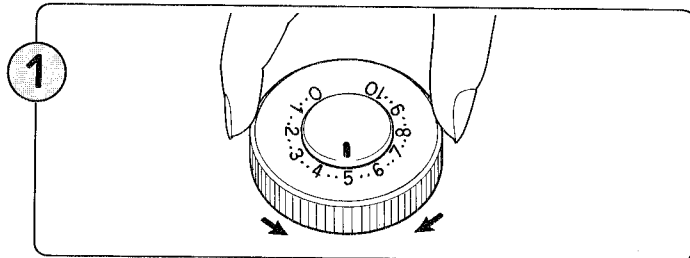
Appuyez sur la touche de dégagement et immobilisez le chariot L sur le rail d'extension gauche.

Manœuvrez le chariot L et le chariot K en fonction des informations du Mémo.

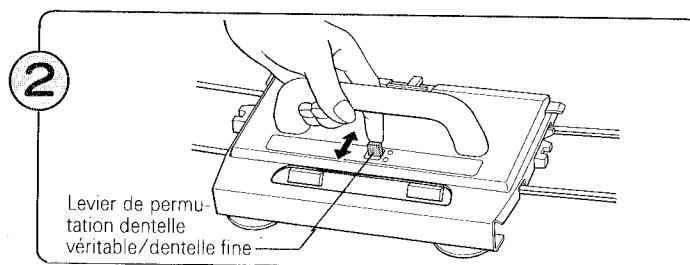
  
En absence de numéro  
Manœuvrez le chariot L jusqu'à ce qu'un numéro apparaisse sur l'afficheur du MEMOIRE.

  
Lorsqu'un numéro apparaît:  
Tricotez avec le chariot K le nombre de rangs correspondant au numéro indiqué par l'afficheur du MEMOIRE, puis manœuvrez le chariot L.

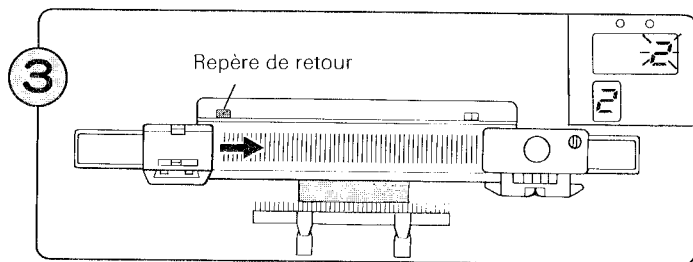
## ② TRICOTAGE DU MOTIF



Réglez le disque de serrage des mailles en fonction de la grosseur du fil que vous utilisez. (Reportez-vous au tableau de serrage approximatif des mailles de la page précédente).

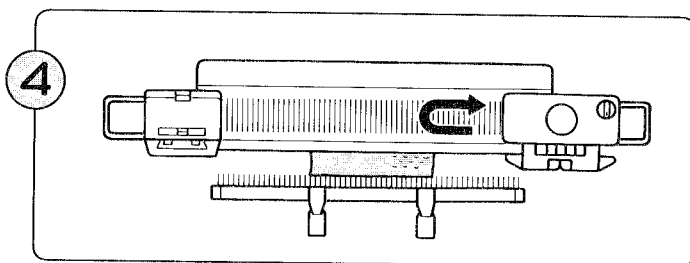


Placez le levier de permutation dentelle véritable/dentelle fin en position N ou F en fonction du type de motif à tricoter.

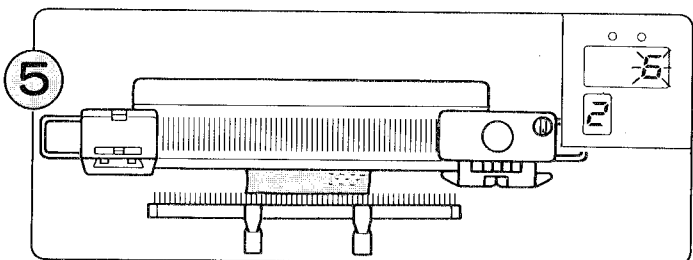


Déplacez le chariot L de sa position au-delà du repère de retour vers la droite. Puis manœuvrez le chariot L dans les deux sens sur la fonture jusqu'à ce que le numéro 2 apparaisse sur l'afficheur du MEMOIRE.

♣ Il suffit de manœuvrer le chariot K une seule fois au-delà du repère de retour pour commencer le tricotage du motif.

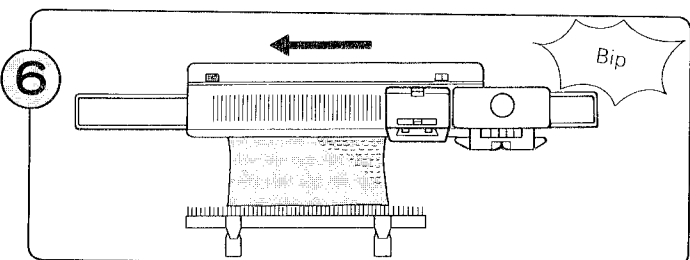


Tricotez deux rangs avec le chariot K.



Manœuvrez le chariot L jusqu'à ce qu'un numéro apparaisse sur l'afficheur du MEMOIRE.

Manœuvrez les chariots K et L en fonction des indications de l'afficheur du MEMOIRE.



Tricotez le motif jusqu'à ce que vous entendiez le "bip" du signal sonore. Si vous êtes en train de manœuvrer le chariot L lorsque vous entendez le signal sonore, finissez le rang en cours.

⑦

- Vous pouvez soit continuer... Répétez les opérations ⑤ — ⑥ .
- Soit arrêter le tricotage de motifs... Tricotez le nombre de rangs désiré en jersey.

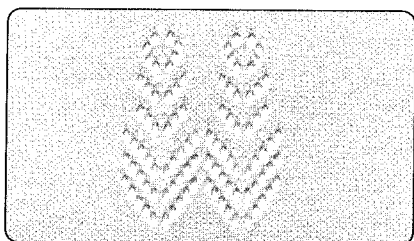
- Pendant le tricotage de motifs, déplacez toujours le chariot L au-delà du centre de la machine (aiguille verte 1) sur chaque rang.

Lorsque vous avez terminé de tricoter le motif n° 104 du catalogue "STITCH WORLD", procédez comme suit:

- 1) Tricotez deux rangs avec le chariot K.
- 2) Placez le levier de permutation dentelle véritable/dentelle fine en position F.
- 3) Manœuvrez le chariot L quatre fois.
- 4) Tricotez le nombre de rangs désiré en jersey.

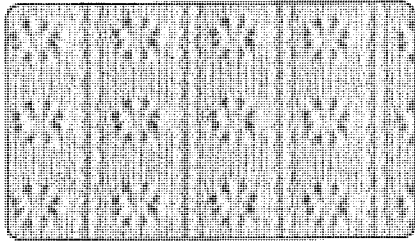
## MOTIF EN DENTELLE VERITABLE OU MOTIF EN DENTELLE FINE — Tricotage de motifs

La procédure est la même que pour le tricotage de motifs en continu. Reportez-vous à la page précédente.



<Ex.> Motif n° 112

# DENTELLE VERITABLE ET DENTELLE FINE COMBINEES

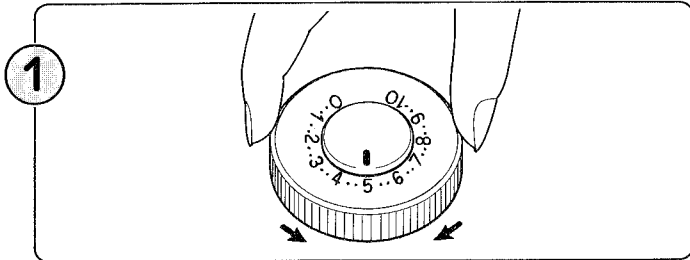


<Ex.> Motif n° 222

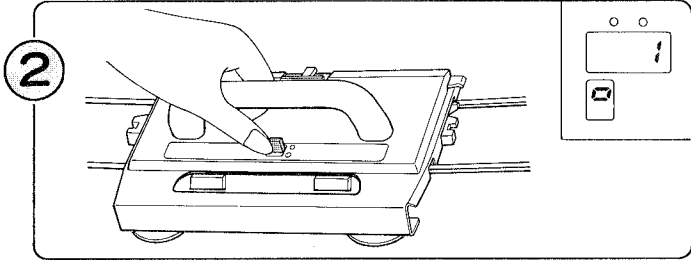
- ① PROGRAMMATION DES MOTIFS (Reportez-vous à la page 20.)
- ② TRICOTAGE DU MOTIF

Utilisez le chariot L et le chariot K en fonction des indications du Mémo.

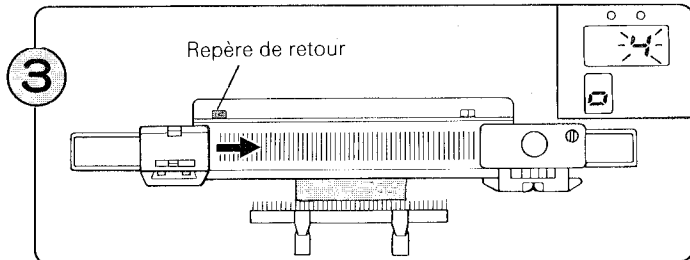
	Placez le levier de permutation dentelle véritable/dentelle fin en position N et manœuvrez le chariot L jusqu'à ce que le symbole change sur l'afficheur du MEMOIRE.
	Placez le levier de permutation dentelle véritable/dentelle fin en position F et manœuvrez le chariot L jusqu'à ce que le symbole change sur l'afficheur du MEMOIRE.
	Lorsqu'un numéro apparaît sur l'afficheur du MEMOIRE... tricotez avec le chariot K le nombre de rangs correspondant au numéro indiqué sur l'afficheur du MEMOIRE puis manœuvrez le chariot L.



Réglez le disque de serrage des mailles en fonction de la grosseur du fil que vous utilisez. (Reportez-vous au tableau de serrage approximatif des mailles de la page 63.)

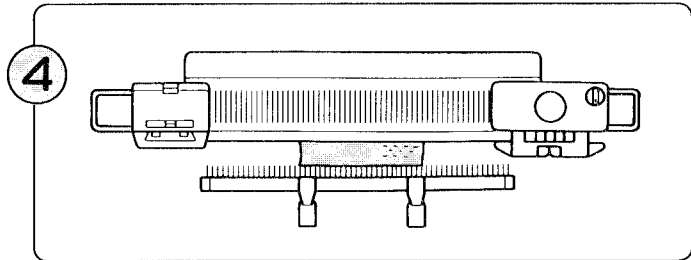


Placez le levier de permutation dentelle véritable/dentelle fin en position N, ce qui correspond au symbole "N" sur l'afficheur du MEMOIRE.

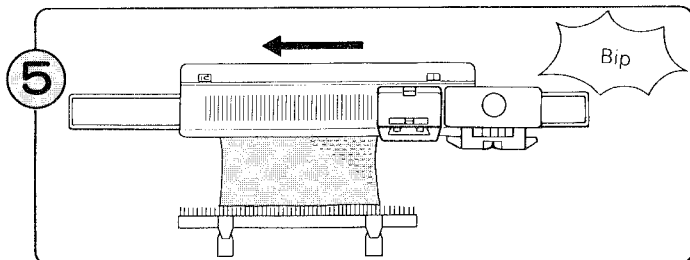


Déplacez le chariot L de sa position au-delà du repère de retour vers la droite. Puis manœuvrez le chariot L dans les deux sens sur la fonture jusqu'à ce que le numéro 2 apparaisse sur l'afficheur du MEMOIRE.

♣ Il suffit de manœuvrer le chariot K une seule fois au-delà du repère de retour pour commencer le tricotage du motif.



Manœuvrez le chariot K et le chariot L en fonction des indications de l'afficheur du MEMOIRE.



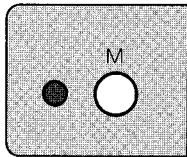
Tricotez le motif jusqu'à ce que vous entendiez le "bip" du

- ⑥
  - Vous pouvez soit continuer ... Répétez les opérations ④ — ⑤ .
  - Soit arrêter le tricotage de motifs ... Tricotez le nombre de rangs désiré en jersey.

• Pendant le tricotage de motifs, déplacez toujours le chariot L au-delà du centre de la machine (aiguille verte 1) sur chaque rang.

# COMMENT DONNER FORME A UNE ENCOLURE

## TOUCHE M



Utilisez cette touche pour faire apparaître les données relatives au rang mémorisé dans l'ordinateur.

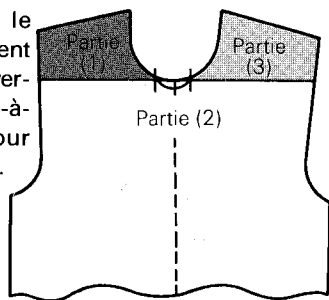
Vous pouvez utiliser la touche M lorsque vous désirez tricoter séparément une partie du vêtement en cours de tricotage de motifs. — comme par exemple donner forme à une encolure.

- Lorsque vous appuyez sur la touche M, le voyant M s'allume et toutes les données (aiguilles sélectionnées, programmation des motifs, position des touches de VARIATION, etc.) du rang sont mémorisées dans l'ordinateur.
- Lorsque vous appuyez de nouveau sur la touche M, le voyant M s'éteint et les données ci-dessus sont rappelées. (La machine revient aux réglages en cours avant que vous appuyiez sur la touche M).
- Vous pouvez effacer la mémoire de la touche M en appuyant sur la touche C lorsque le voyant M est allumé. (Le voyant M s'éteint alors).

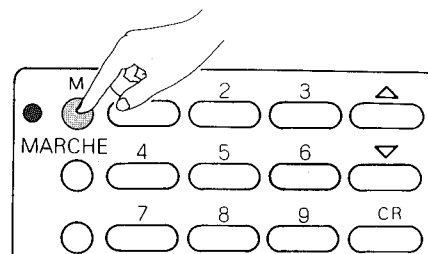
## COMMENT DONNER FORME A UNE ENCOLURE RONDE

### 1. TRICOTAGE DE MOTIFS (utilisation du levier de la came de maintien)

- Au début de l'exemple suivant, le chariot K et le fil se trouvent à gauche. Si le chariot K et le fil se trouvent à droite, il convient d'inverser les instructions (c'est-à-dire de lire gauche pour droite et réciproquement).



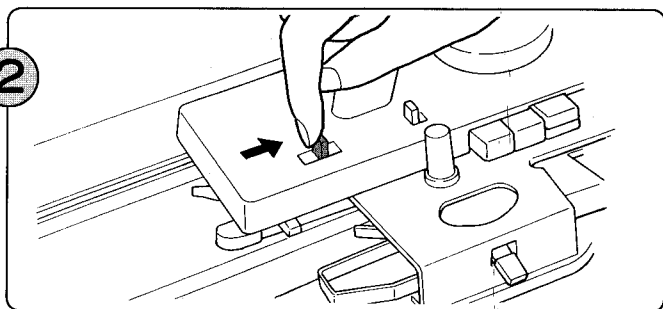
1



Appuyez sur la touche M (le voyant M s'allume)

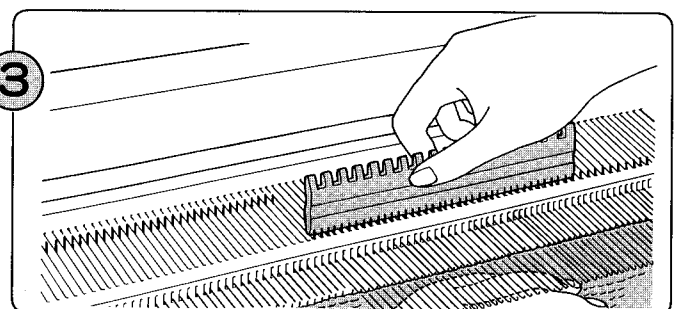
- ♣ Vous devez appuyer sur la touche M avant de manœuvrer le chariot K pour le rang suivant. Si vous avez manœuvré le chariot K, utilisez la touche de déplacement vers le bas pour revenir d'un rang en arrière, puis appuyez sur la touche M. Puis appuyez sur la touche de déplacement vers le haut pour avancer d'un rang.

2



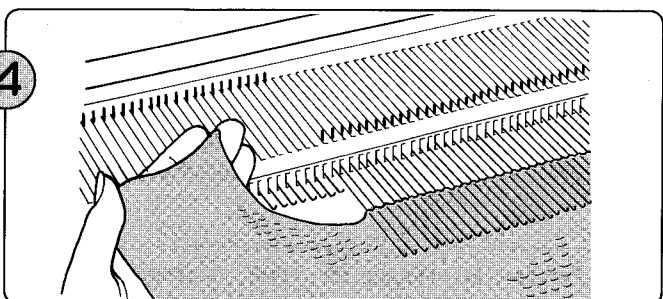
Sur le chariot K, placez le levier de la came de maintien en position H.

3



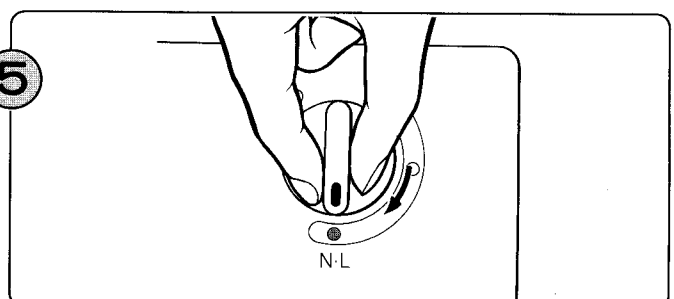
En utilisant le bord plat du poussoir d'aiguilles 1 x 1, amenez en position E les aiguilles qui correspondent aux parties (2) et (3) du vêtement à tricoter. Ces aiguilles ne vont pas travailler.

4

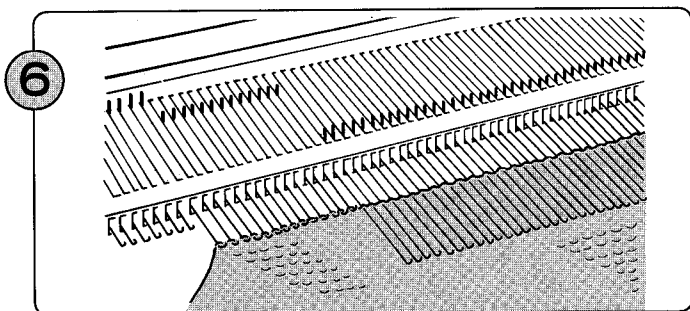


Tricotez la partie (1) du croquis ci-dessus selon le motif à

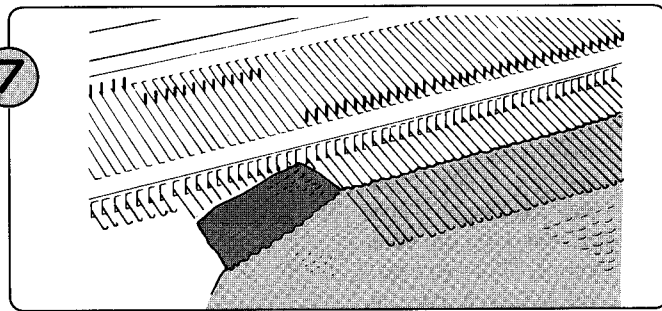
5



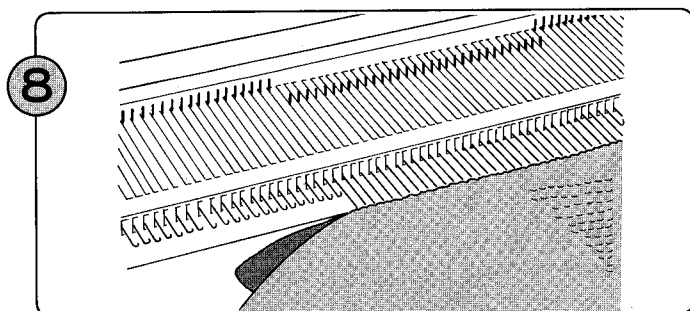
Placez le bouton du variateur en position N-L



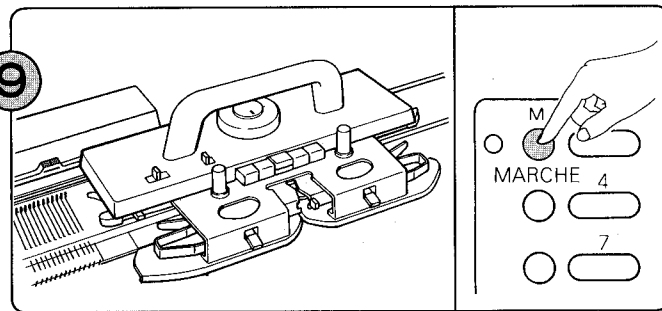
6 Amenez les aiguilles qui correspondent à la partie (2) en position B et, simultanément, rabattez les mailles dans les crochets des aiguilles à l'aide du poinçon de transfert.



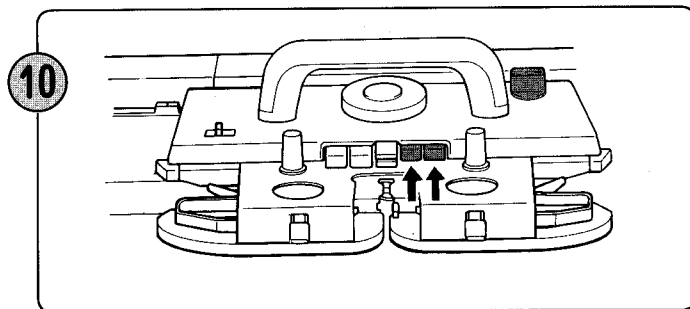
7 Tricotez la partie (2) et enlevez l'ouvrage de la machine. Ramenez les aiguilles utilisées pour la partie (2) en position A.



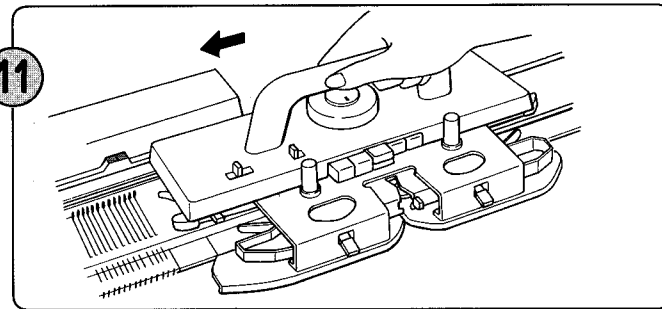
8 Maintenant, seules restent en position E les aiguilles qui correspondent à la partie (3). Ramenez ces aiguilles en position B comme vous l'avez fait pour les aiguilles de la partie (2).



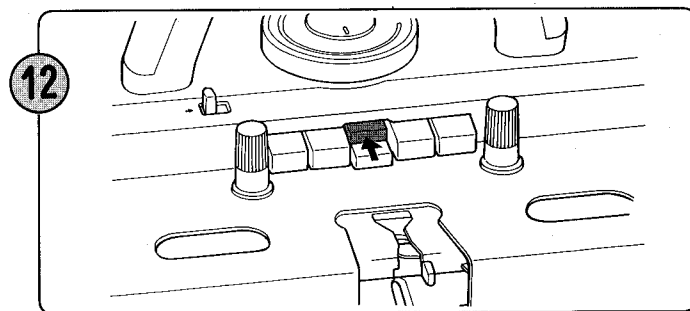
9 Placez le chariot K au-delà du repère de retour. Appuyez sur la touche M. (Le voyant M s'éteint).



10 Appuyez simultanément sur les deux touches PART (HORS TRAVAIL). Placez le bouton du variateur en position KC (I) ou KC (II).



11 Déplacez le chariot K de droite à gauche au-delà du repère de retour. Les aiguilles sont maintenant sélectionnées en fonction du rang de motif mémorisé par la touche M.



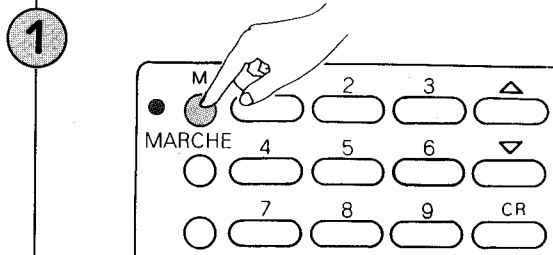
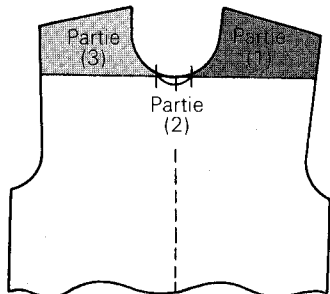
12 Appuyez sur les touches de sélection des cames en fonction du motif à exécuter. Tricotez la partie (3) en tenant compte des indications de votre patron. Vous achevez ainsi votre encolure.

## 2. TRICOTAGE JERSEY ET VANISAGE (Utilisation du levier de la came de maintien)

- 1 Effectuez les opérations 2, 3, 4, 6 et 7 de la page précédente.
- 2 Sur le chariot K, placez le levier de la came de maintien en position N. Tricotez la partie (3) en tenant compte des indications de votre patron. Vous achevez ainsi votre encolure.

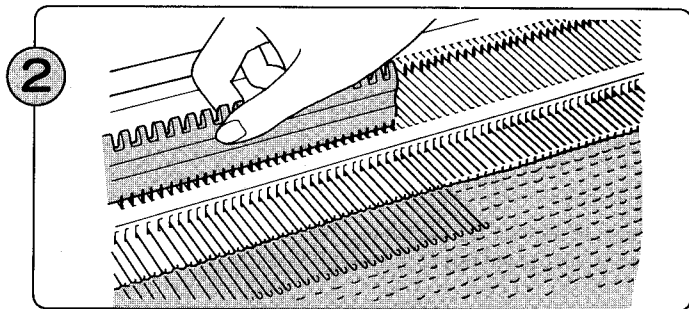
### 3. MOTIFS EN DENTELLE VÉRITABLE OU EN DENTELLE FINE (Utilisation du fil de montage)

- Pour donner forme à une encolure en tricotage dentelle véritable ou fine, il est préférable de tricoter d'abord l'endroit du vêtement. Si l'extrémité du fil est à gauche, tricotez un rang de plus de façon que le chariot K se trouve à droite.

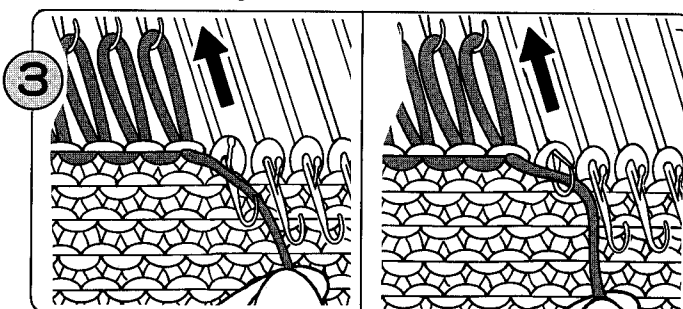


Appuyez sur la touche M (le voyant M s'allume)

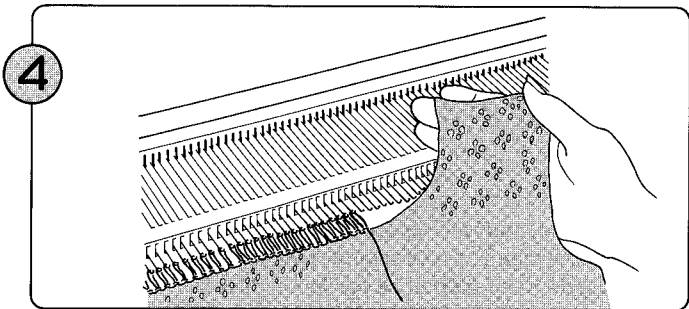
- ♣ Vous devez appuyer sur la touche M avant de manœuvrer le chariot L pour le rang suivant. Si vous avez manœuvré le chariot L, utilisez la touche de déplacement vers le bas pour revenir d'un rang en arrière, puis appuyez sur la touche M. Puis appuyez sur la touche de déplacement vers le haut pour avancer d'un rang.



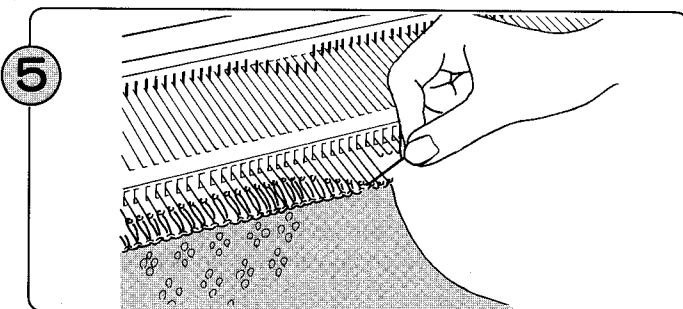
En utilisant le bord plat du poussoir d'aiguilles 1 x 1, amenez en position E les aiguilles qui correspondent aux parties (2) et (3) du vêtement à tricoter.



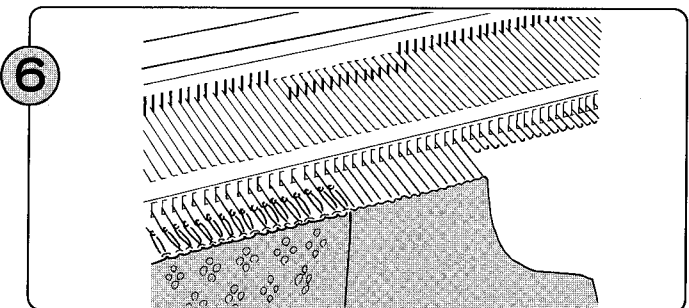
Faites passer dans les crochets des aiguille en position E le fil de montage et faites tricoter ces aiguilles en les ramenant à la main en position A. (Ces aiguilles en position A ne vont pas travailler).



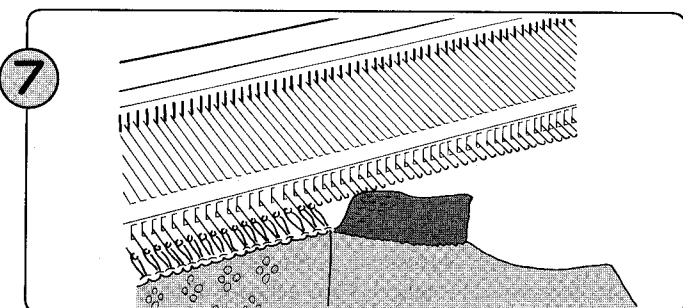
Tricotez la partie (1) en suivant les indications du patron et en utilisant tour à tour les chariots L et K. Puis retirez-la de la machine et ramenez les aiguilles vides en position A.



Amenez de la position A sur la position B les aiguilles correspondant à la partie (2) et, simultanément, rabattez les mailles dans les crochets des aiguilles; enlevez le fil de montage.

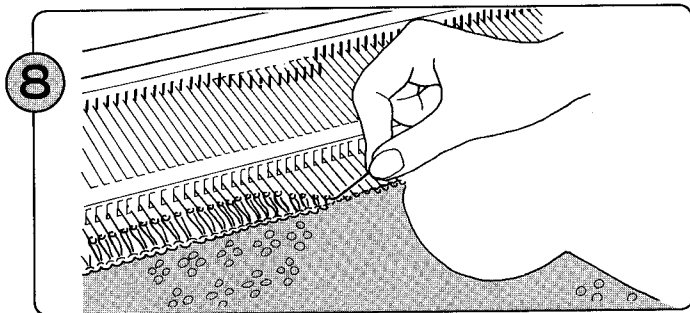


Les aiguilles correspondant à la partie (3) sont toujours en position A.

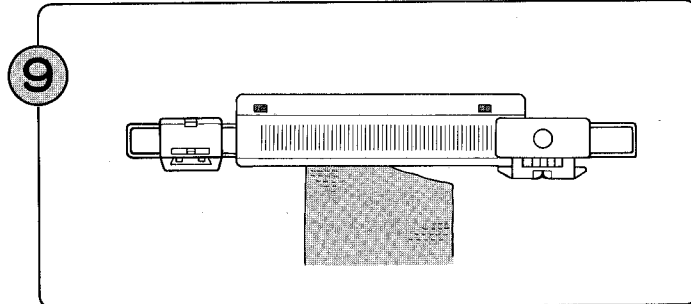


Tricotez la partie (2) et retirez-la de la machine. Ramenez les aiguilles en position A.

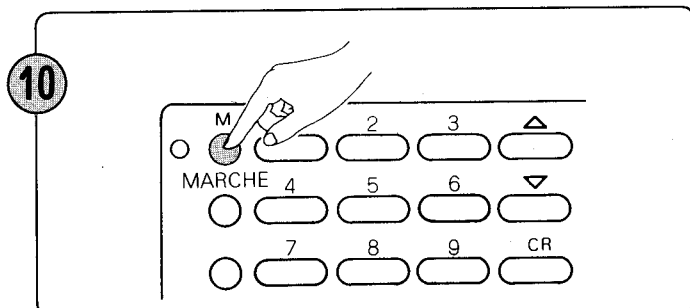




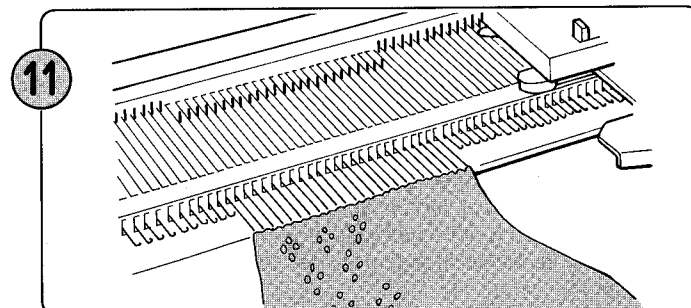
Désormais, seules restent en position A les aiguilles qui correspondent à la partie (3). Amenez ces dernières en position B, comme vous l'avez fait pour la partie (2).



Placez le chariot K au-delà du repère de retour de droite, et le chariot L au-delà du repère de retour de gauche.



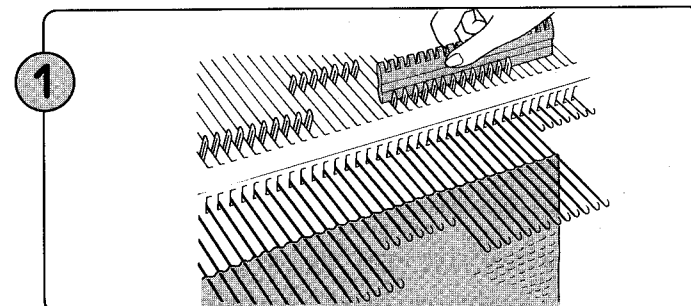
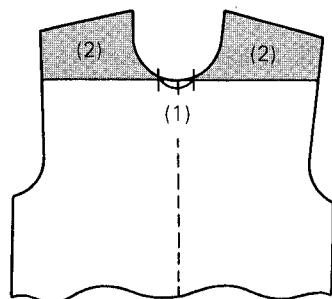
Appuyez sur la touche M. (Le voyant M s'éteint).



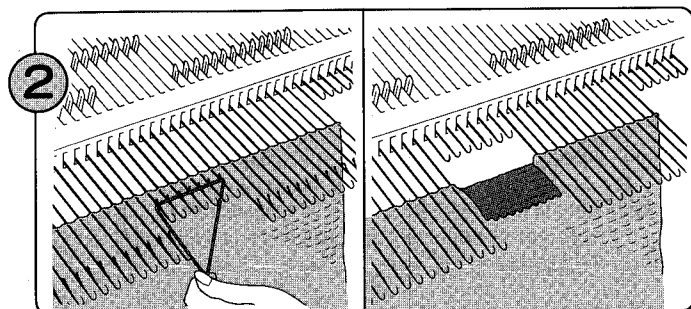
Tricotez la partie (3) en suivant les indications du patron et en utilisant tour à tour les chariots K et L. Vous achevez ainsi la mise en forme de l'encolure.

#### 4. INTARSIA

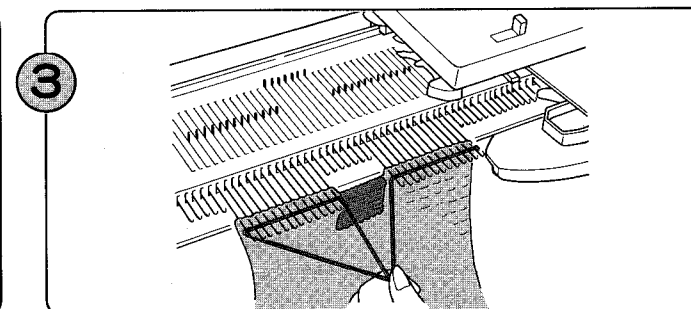
- Tricotez les deux épaules en même temps.



Amenez les aiguilles qui correspondent aux parties (2) en position E.



Tricotez les mailles de la partie (1) seulement et ramenez les aiguilles en position A.

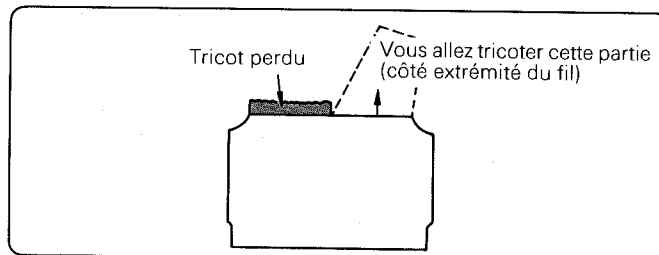


Ramenez les aiguilles qui correspondent à la partie (2) de la position E à la position D et tricotez les deux épaules selon les indications de votre patron, en utilisant des fils séparés pour chaque côté.



## COMMENT DONNER FORME A UNE ENCOLURE EN V (EN UTILISANT LA TECHNIQUE DU TRICOT PERDU)

Lorsque vous utilisez la position de maintien pour diviser votre tricot (par exemple pour réaliser une encolure en V) ou bien si vous travaillez avec du fil de couleur claire, les mailles maintenues risquent de se salir. Pour éviter ce problème, tricotez ces mailles en tricot perdu au lieu d'utiliser la position de maintien.



### • MAILLE JERSEY ET VANISAGE

- ① Amenez les aiguilles en position E pour la partie du tricot que vous désirez tricoter en premier.
- ② Placez le levier de la came de maintien en position H.
- ③ Retirez le fil principal du guide-fil et accrochez le dans l'encoche prévue à cet effet à l'extrémité de la machine.
- ④ Appuyez simultanément sur les deux ouches PART (HORS TRAVAIL) et déplacez le chariot K à l'autre extrémité de la fonture, sans fil dans le guide-fil. Libérez les touches de sélection des cames en appuyant sur le levier de dégagement des touches de sélection des cames.
- ⑤ Faites passer le fil perdu dans le guide-fil et tricotez une dizaine de rangs. Retirez le fil perdu et tricotez un rang sans fil pour libérer l'ouvrage des aiguilles.
- ⑥ Remettez les aiguilles vides en position A.
- ⑦ Déplacez le chariot K à l'extrémité de la fonture où se trouve le fil principal et faites passer le fil principal dans le guide-fil.
- ⑧ Placez le levier de la came de maintien en position N.
- ⑨ Tricotez la première partie de l'encolure en V.
- ⑩ Remplacez les mailles de tricot perdu sur les aiguilles au moyen d'un poinçon de transfert et amenez les aiguilles en position B.
- ⑪ Tricotez la deuxième partie de l'encolure en V.

### • MOTIF EN DENTELLE VERITABLE ET EN DENTELLE FINE

- ① Lorsque vous donnez forme à une encolure en dentelle véritable et en dentelle fine, tricotez le côté droit en premier. Si l'extrémité du fil est du côté gauche, tricotez un rang de plus de sorte que le chariot K soit du côté droit.
- ② Appuyez sur la touche M (le voyant M s'allume) Vous devez appuyer sur la touche M avant de manœuvrer le chariot L pour le rang suivant. Si vous avez manœuvré le chariot L, utilisez la touche de déplacement vers le bas pour revenir d'un rang en arrière, puis appuyez sur la touche M. Puis appuyez sur la touche de déplacement vers le haut pour avancer d'un rang.
- ③ Tricotez l'épaule gauche en fil perdu. (Reportez-vous aux opérations ① à ⑥ ci-dessus, relatives à la maille jersey).
- ④ Ramenez les aiguilles de la position E en position B et utilisez le poinçon de transfert pour replacer les mailles dans les crochets.
- ⑤ Faites passer le fil dans le guide-fil et tricotez le côté droit de l'encolure et de l'épaule, au moyen des chariots K et L.
- ⑥ Remplacez les mailles du côté gauche dans les aiguilles au moyen du poinçon de transfert et placez les aiguilles en

- ⑦ Appuyez sur la touche M. (Le voyant M s'éteint).
- ⑧ Tricotez le côté gauche de l'encolure et de l'épaule au moyen des chariots K et L selon les indications de votre patron.

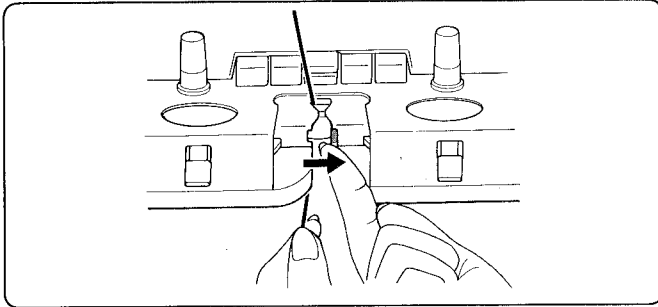
### • TRICOTAGE DE MOTIFS

- ① Appuyez sur la touche M. (Le voyant M s'allume).
- ② Placez le bouton du variateur en position N-L.
- ③ Tricotez une partie du tricot en fil perdu. (Reportez-vous aux opérations ① à ⑥ ci-contre, relatives à la maille jersey).
- ④ Ramenez les aiguilles de la position E en position B. Utilisez le poinçon de transfert pour replacer les mailles dans les crochets des aiguilles.
- ⑤ Placez le chariot K au-delà du repère de retour, du côté opposé à celui où se trouve l'extrémité du fil.
- ⑥ Placez le bouton du variateur en position KC (I) ou KC (II). Appuyez simultanément sur les deux touches PART (HORS TRAVAIL). Placez le levier de la came de maintien en position N.
- ⑦ Appuyez sur la touche M. (Le voyant M s'éteint).
- ⑧ Déplacez le chariot K au-delà du repère de retour.
- ⑨ Appuyez sur la touche M. (Le voyant M s'allume).
- ⑩ Appuyez sur la touche de sélection des cames en fonction du motif à tricoter.
- ⑪ Faites passer le fil dans le guide-fil et tricotez la première partie de l'encolure et de l'épaule.
- ⑫ Placez le bouton du variateur en position N-L. Placez le chariot K au-delà du repère de retour, du côté opposé à la première partie de l'encolure et de l'épaule.
- ⑬ Remplacez les mailles de tricot perdu sur les aiguilles au moyen du poinçon de transfert et amenez les aiguilles en position B.
- ⑭ Appuyez sur la touche M. (Le voyant M s'éteint).
- ⑮ Placez le bouton du variateur en position KC (I) ou KC (II) et appuyez simultanément sur les deux touches PART (HORS TRAVAIL).
- ⑯ Déplacez le chariot K au-delà du repère de retour.
- ⑰ Réglez les touches de sélection des cames en fonction du motif à tricoter. Faites passer le fil dans le guide-fil et finissez la deuxième partie de l'encolure et de l'épaule, en

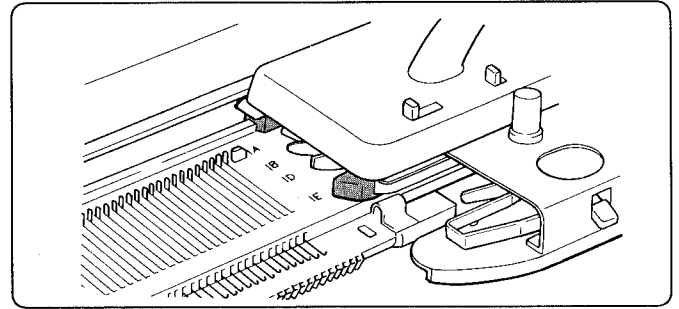
# QUELQUES CONSEILS UTILES

## QUE FAIRE SI LE TRICOT N'EST PAS UNIFORME

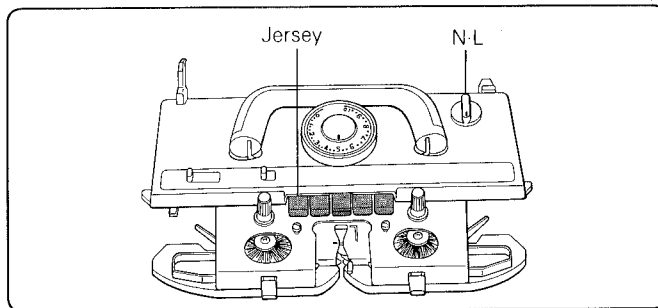
### LES AIGUILLES NE SAISISSENT PAS BIEN LE FIL



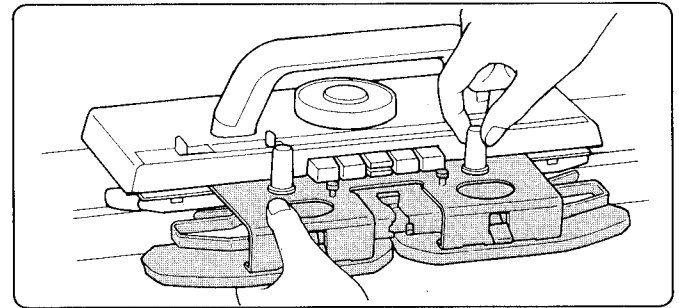
- Le fil est-il bien engagé dans le guide-fil "A" ?
- Le levier du guide-fil est-il bien refermé ?



- Le chariot K est-il bien placé sur la fonture ?



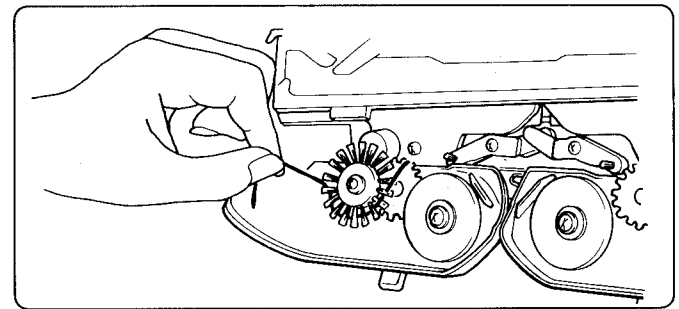
- Le bouton du variateur est-il placé en position N-L ?
- Avez-vous appuyé sur l'une des touches de sélection des cames ?



- Avez-vous convenablement monté l'avant-chariot sur le chariot K ?

## VOUS EPROUVEZ UNE RESISTANCE EN DEPLACANT LE CHARIOT K SUR LA FONTURE

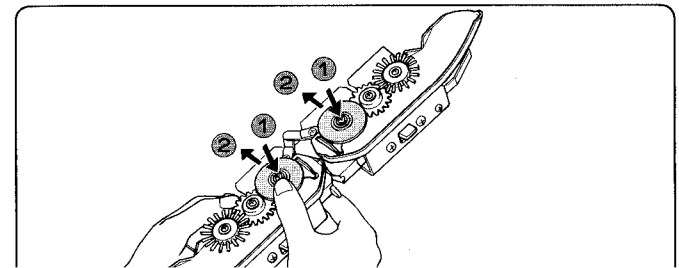
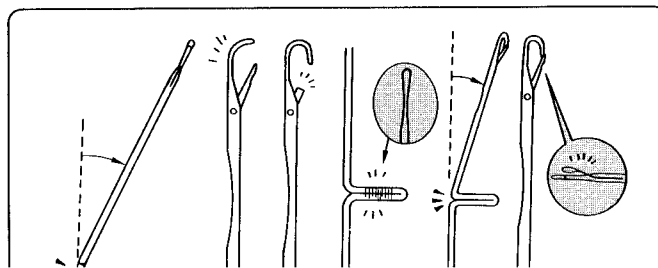
- Vérifiez que le disque de serrage des mailles et les bagues de tension du fil sont bien réglés en fonction de la grosseur du fil utilisé. (Pour le disque de serrage des mailles, reportez-vous à la page 8. Pour les bagues de tension du fil, reportez-vous à la page 5.)
- Vérifiez que la fonture n'est pas faussée et que la machine n'est pas encrassée. Pour graisser ou nettoyer la machine, reportez-vous à la page 85.
- Vérifiez que vous avez enfilé le fil convenablement dans le dispositif de tension. (Reportez-vous à la page 5.)
- Vérifiez que le fil sort librement et sans résistance de la pelote de laine.
- Vérifiez également que les brosses circulaires tournent sans résistance. Il faut enlever tous les petits morceaux de fils qui peuvent s'être enroulés autour des axes.



## LES MAILLES SONT MAL FORMEES

- L'aiguille est-elle tordue ou endommagée ? Si oui, remplacez l'aiguille par une aiguille neuve. (Reportez-vous à la page 84.)

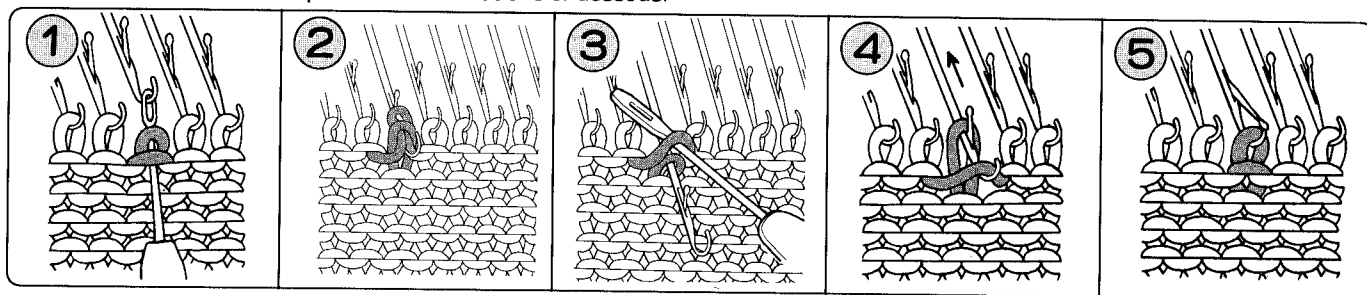
- Placez les galets de caoutchouc sur leur position de travail ② si le fil (par exemple coton, acrylique) ne se tricote pas convenablement.



## COMMENT RATTRAPER DES MAILLES SAUTEES

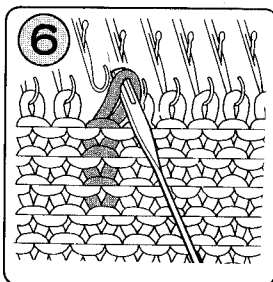
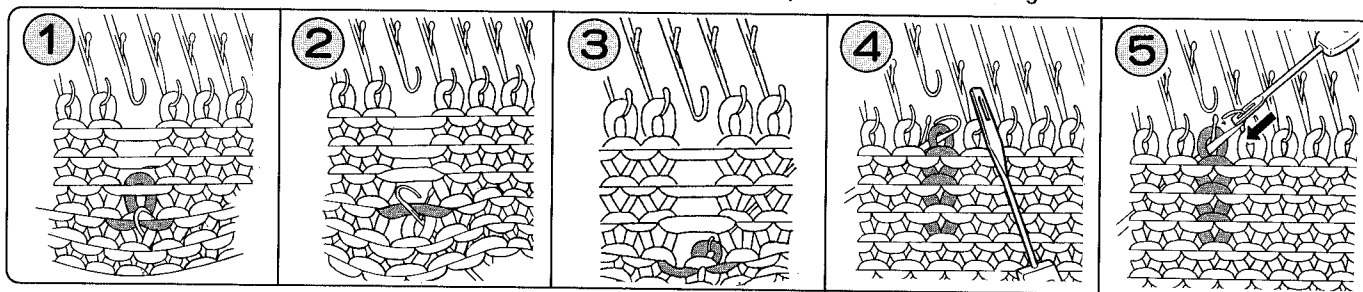
- **Pour rattraper une maille sautée.**

Engagez le poinçon de transfert dans la maille du rang qui suit immédiatement celui où se trouve la maille sautée. Rattrapez la maille sautée comme indiqué sur les illustrations ci-dessous.



- **Pour rattraper des mailles sautées sur plusieurs rangs**

Servez-vous du poinçon à clapet que vous introduirez par l'envers du tricot; passez dans le clapet du poinçon la maille sautée du rang inférieur. Rattrapez les mailles sautées rang par rang. Une fois parvenu au dernier rang, faites passer la maille du poinçon à clapet sur un poinçon de transfert, et procédez comme ci-dessus pour replacer la maille sur l'aiguille.



## QUE FAIRE SI VOUS VOUS TROMPEZ EN TRICOTAGE DE MOTIFS

### TOUCHE CR

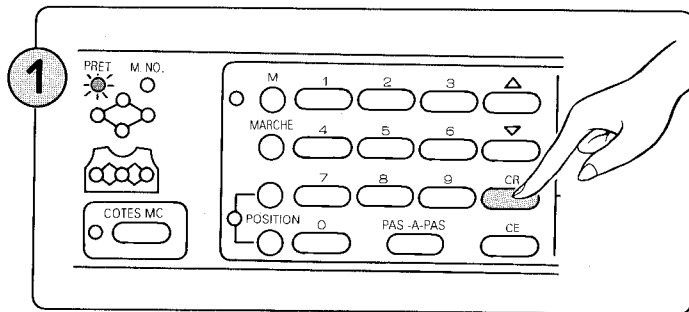
CR



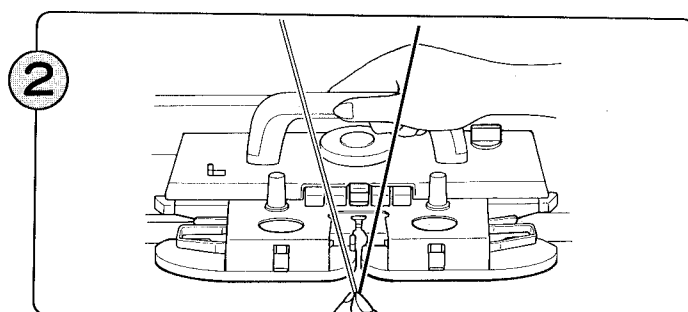
Utilisez cette touche lorsque vous désirez retricoter le motif, après avoir détricoté plusieurs rangs.

### LE CHARIOT K SE BLOQUE

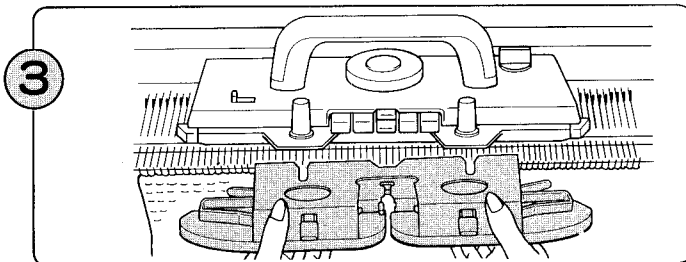
- Ne forcez jamais pour débloquer le chariot K. Procédez comme suit.



Appuyez sur la touche CR. Le voyant PRET clignote.

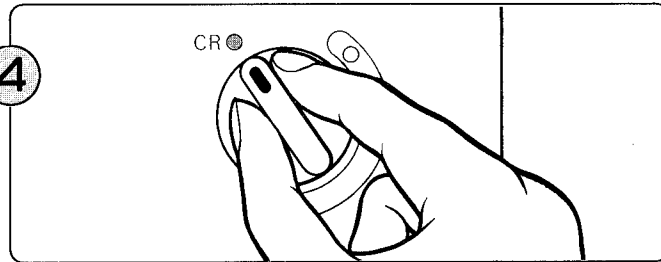


Retirez le fil du guide-fil

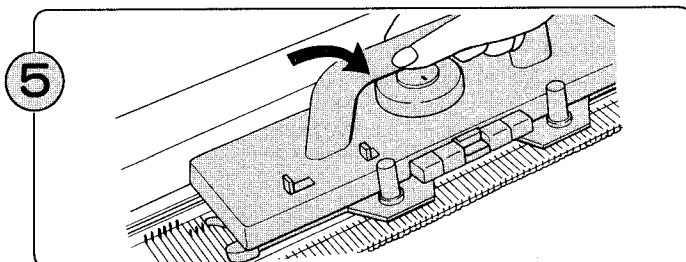


Desserrez les molettes et retirez l'avant-chariot.

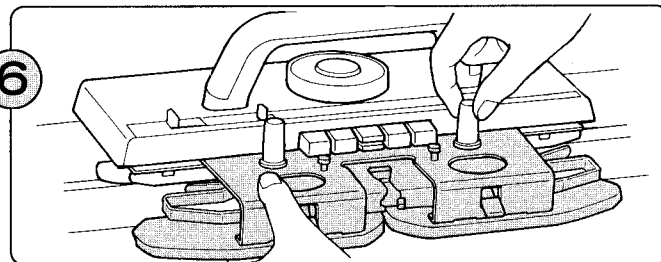
♣ Dégagez les morceaux de fil qui peuvent s'être enroulés autour des galets et des axes.



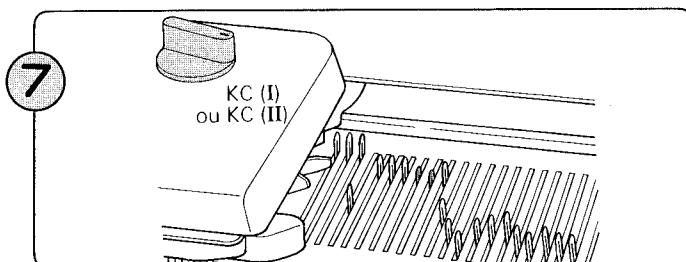
Placez le bouton du variateur en position CR pour pouvoir dégager le chariot K de la machine.



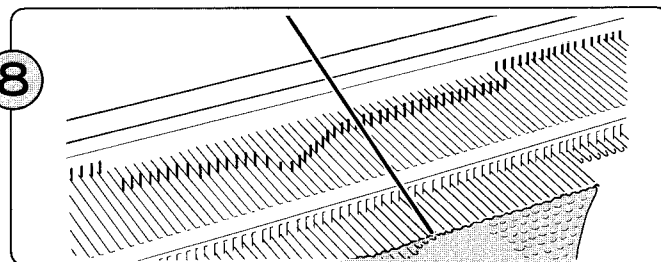
Soulevez le chariot K et enlevez-le de la fonture. Placez le chariot K sur l'un des deux rails d'extension. Placez le bouton du variateur en position N-L.



Revissez l'avant-chariot sur le chariot K.

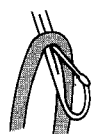


Si certaines mailles ont glissé en bas de la fonture, placez le bouton du variateur en position KC (I) ou KC (II) et faites glisser le chariot K dans les deux sens sur la fonture. Du côté de votre tricot, ne passez pas sur des aiguilles en position de travail. Les aiguilles reviennent en position correcte.

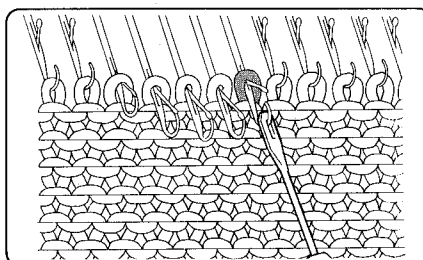
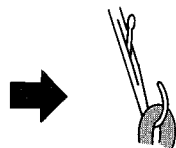


A l'aide du poinçon de transfert, replacez dans les crochets des aiguilles les mailles qui peuvent être restées sur les tiges, pour éviter que ces mailles ne sautent. (Les illustrations qui suivent vous montrent comment procéder).

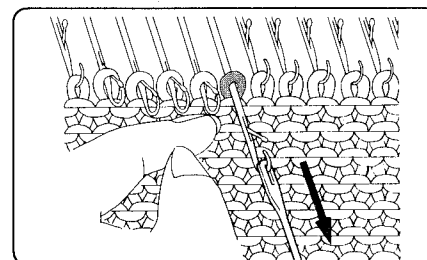
Maille passée derrière le clapet sur la tige de l'aiguille



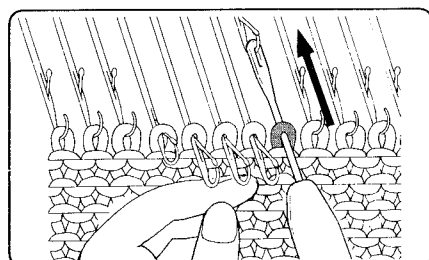
Maille passée dans le crochet de l'aiguille



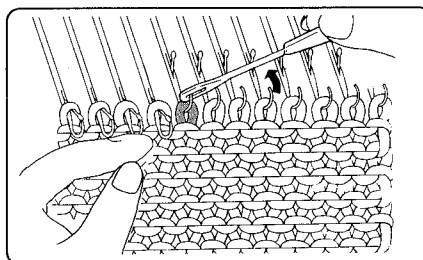
(1) Placez le chas du poinçon de transfert dans le crochet de l'aiguille.



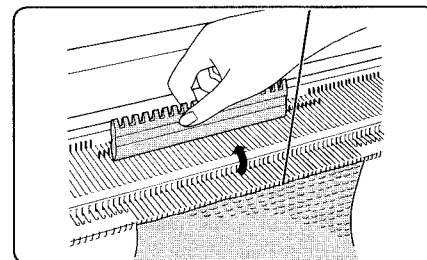
(2) Alignez le poinçon de transfert dans l'axe de l'aiguille et tirez cette dernière vers vous.



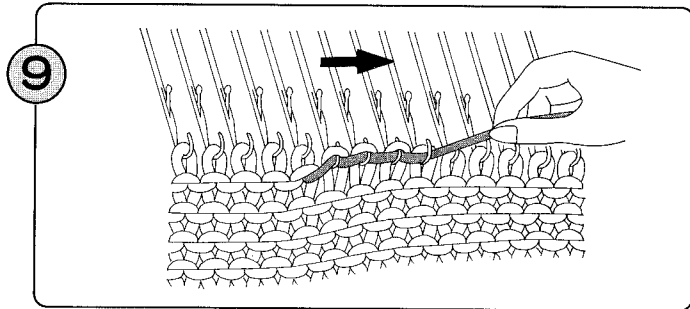
(3) Repoussez le poinçon de transfert vers l'arrière de la machine jusqu'à ce que la maille se trouve sur le



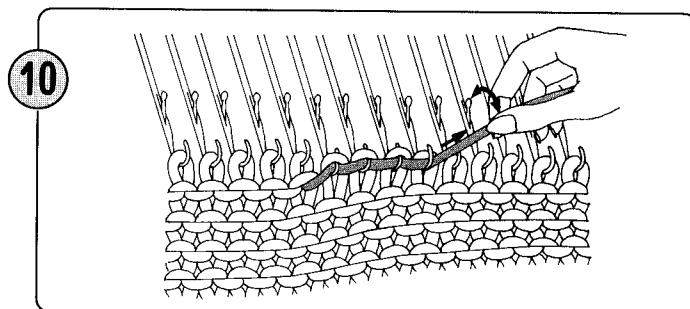
(4) Retransférez alors la maille dans le crochet de l'aiguille.



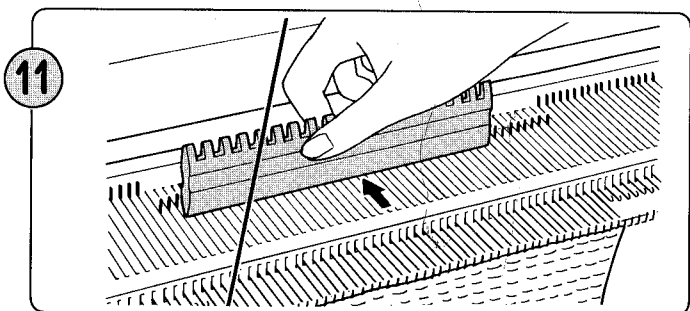
(5) Après avoir remplacé toutes les mailles dans les crochets des aiguilles, alignez toutes les aiguilles en position B, à



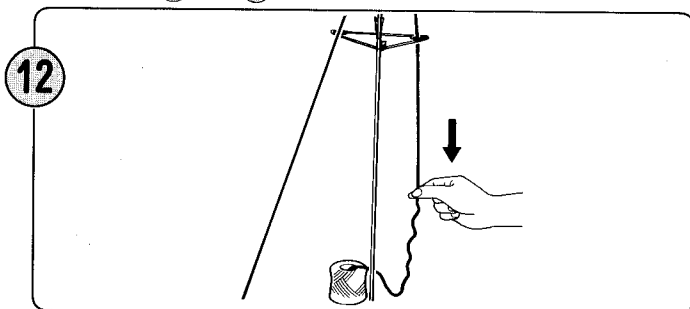
Tirez doucement le fil vers la droite pour qu'il soit bien tendu dans les crochets des aiguilles.



Tirez maintenant le fil vers le haut pour détricoter les mailles sur un rang. Ce faisant, vous allez faire passer dans les crochets des aiguilles les mailles du rang suivant. Ne détricotez que quelques mailles à la fois et répétez les opérations 9 et 10 ci-dessus tout le long du rang.



Après avoir détricoté un rang, vérifiez que toutes les mailles du rang suivant se trouvent bien dans les crochets des aiguilles. A l'aide du bord plat du poussoir d'aiguilles 1/1, alignez toutes les aiguilles en position B.

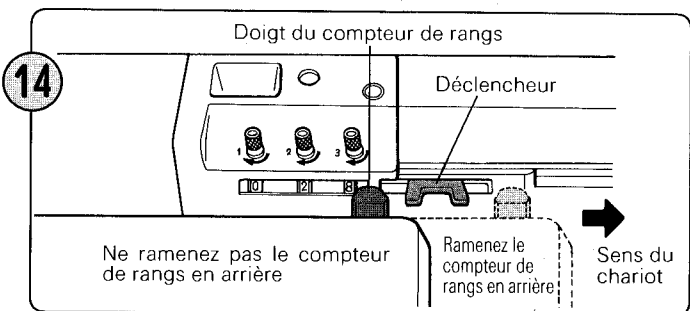


Au niveau du guide-fil arrière, tirez sur le fil vers le bas pour bien le tendre.

♣ Pour détricoter plusieurs rangs de tricot, répétez les opérations 9 à 12 ci-dessus.

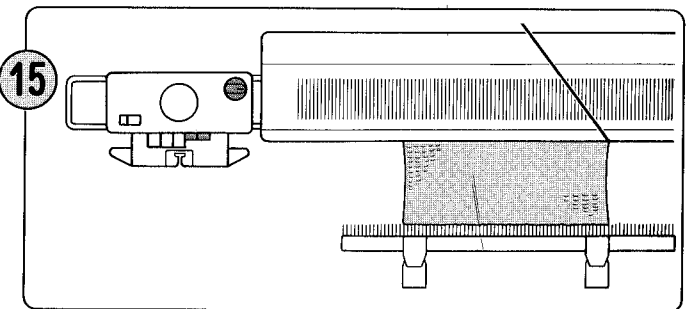
13

Entrez le nombre de rangs que vous avez détricotés et appuyez sur la touche CR. Le voyant PRET s'allume et le numéro du rang que vous allez tricoter apparaît sur l'afficheur.



Si vous avez détricoté plusieurs rangs, n'oubliez pas d'agir en conséquence sur le compteur de rangs et sur le guide-patron (le cas échéant).

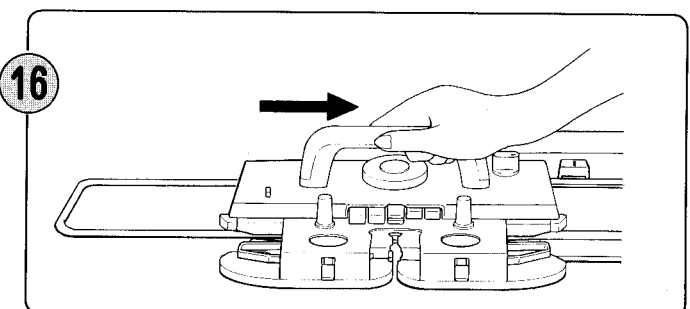
♣ Il n'est pas nécessaire de prendre en compte le dernier rang, si le doigt du compteur de rangs et du guide-patron n'ont pas été actionnés, c'est-à-dire si vous avez constaté votre erreur avant que le chariot K n'ait déclenché le doigt.



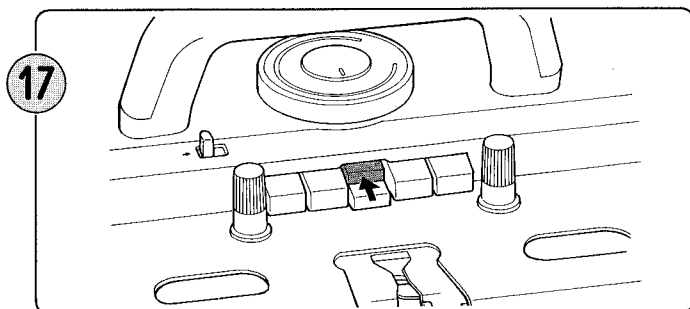
Assurez-vous que le chariot K est placé au-delà du repère de retour du côté opposé au côté du fil.

Pour sélectionner les aiguilles, appuyez simultanément sur les deux touches PART (HORS TRAVAIL) et placez le bouton du variateur en position KC (I) ou KC (II).

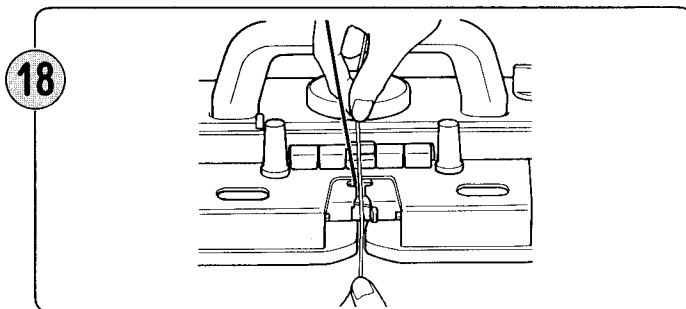
A ce moment, le fil ne se trouve pas dans le guide-fil.



Faites glisser le chariot K sur la fonture. Les aiguilles en position B sont sélectionnées.

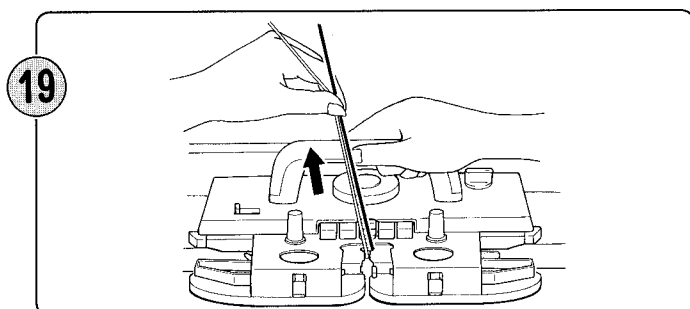


17 Appuyez sur les touches de sélection des cames en fonction du motif que vous allez tricoter.



18 Faites passer le fil dans le guide-fil "A".

- ♣ Si vous vous servez de fil de contraste ou de fil de trame, n'oubliez pas de le monter également.
- ♣ Remettez en position de fonctionnement les doigts du compteur de rangs et du guide-patron.



19 Poursuivez le tricotage à l'aide du chariot K, en tirant légèrement sur le fil pour tricoter le premier rang.

## SI VOUS VOULEZ DETRICOTER UNE PARTIE DE VOTRE TRICOT (LORSQUE LE CHARIOT A DEPASSE L'EXTREME DU TRICOT)

- 1 Commencez par détricoter les rangs (Reportez-vous aux opérations 9 à 12 de la page 74).
- 2 Effectuez maintenant les opérations 13 à 16 de la page 74.

## SI LES AIGUILLES SELECTIONNEES SONT REPOUSSEES PAR ERREUR

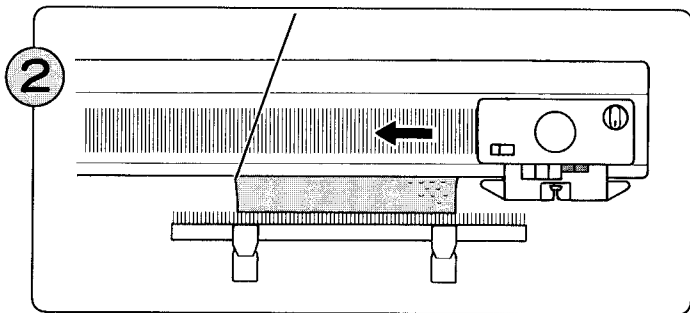
- 1 Ramenez toutes les aiguilles en position B et retirez le fil du guide-fil.
- 2 Entrez "0" et appuyez sur la touche CR.
- 3 Effectuez les opérations 15 à 19 de la page 74.

## QUE FAIRE SI VOUS VOUS TROMPEZ PENDANT LE TRICOTAGE JERSEY OU VANISAGE ?

### SI LE CHARIOT K SE BLOQUE

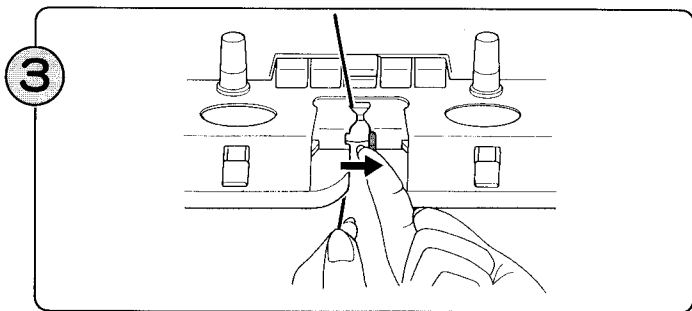
- Ne forcez jamais pour débloquent le chariot K. Procédez comme suit.

**1** Effectuez les opérations **2** à **6**, **8** à **12** et **14** de la page 72.



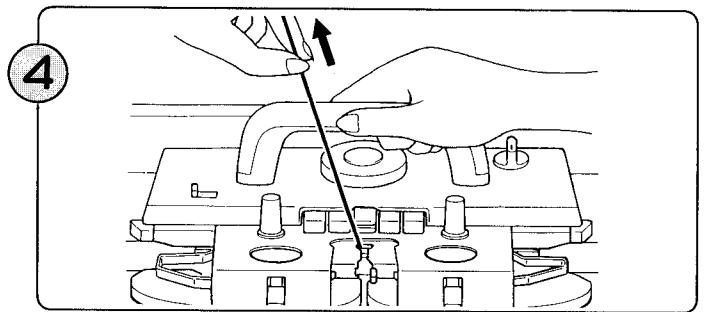
Si le fil du tricot se trouve maintenant du côté opposé à la position qu'occupe le chariot K, vous pouvez déplacer ce dernier le long de la fonture sans tricoter, en procédant comme suit:

- (1) Assurez-vous que toutes les aiguilles sont bien en position B.
- (2) Appuyez simultanément sur les deux touches PART (HORS TRAVAIL).
- (3) Si vous vous servez du compteur de rangs ou du guide-patron, placez les doigts de déclenchement en position de repos.
- (4) Faites passer le chariot K de l'autre côté de la fonture.
- (5) Pour annuler l'effet des touches PART (HORS TRAVAIL), faites glisser le levier de dégagement des touches de sélection des cames.



Engagez maintenant le fil dans le guide-fil "A".

- ♣ Remettez en position de fonctionnement les doigts du compteur de rangs et du guide-patron.



Poursuivez le tricotage à l'aide du chariot K en tirant légèrement sur le fil pour tricoter le premier rang.

### SI VOUS VOULEZ DETRICOTER UNE PARTIE DE VOTRE TRICOT

**1** Commencez par détricoter les rangs (Reportez-vous aux opérations **9** à **12** et **14** de la page 74).

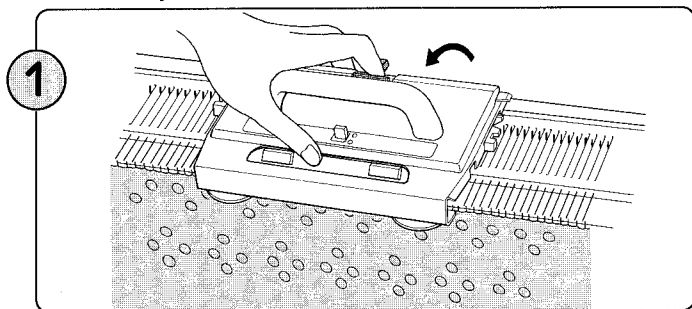
**2** Effectuez maintenant les opérations **2** à **4** ci-dessus.



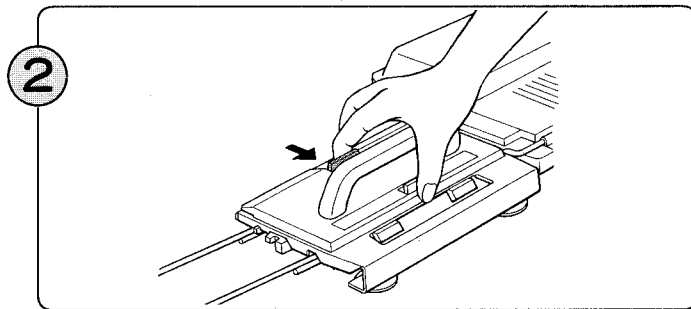
## QUE FAIRE SI VOUS VOUS TROMPEZ PENDANT LE TRICOTAGE D'UN MOTIF EN DENTELLE VÉRITABLE OU EN DENTELLE FINE

### LE CHARIOT K SE BLOQUE

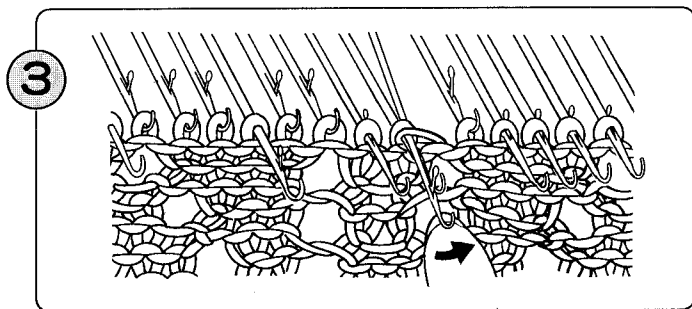
- Ne forcez jamais pour débloquer le chariot K. Procédez comme suit.



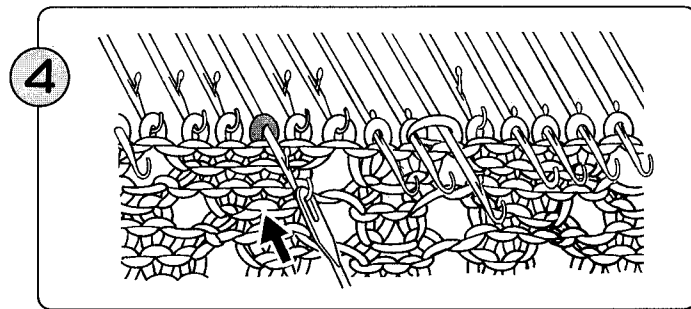
Retirez le chariot L en appuyant sur la touche de dégagement. Si le chariot L est prisonnier des aiguilles, faites très attention en le soulevant.



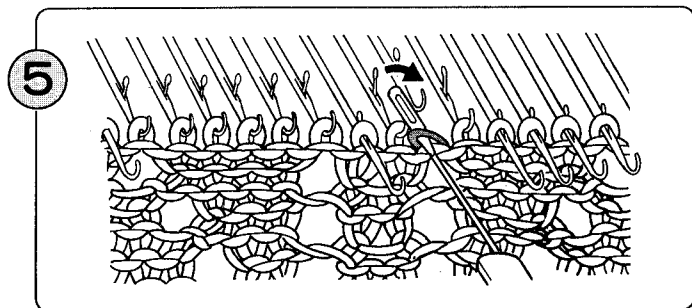
Immobilisez le chariot L sur le rail d'extension gauche.



Si des aiguilles se chevauchent, séparez-les à la main en soulevant les extrémités comme indiqué ci-dessus.



A l'aide du poinçon de transfert, refaites passer dans les crochets des aiguilles les mailles qui peuvent avoir glissé sur les tiges.



Toujours à l'aide du poinçon de transfert, remplacez les mailles qui peuvent être passées sur les aiguilles adjacentes. Ramenez toutes les aiguilles en position B.

- (1) Appuyez sur la touche de déplacement vers le bas jusqu'à ce qu'un numéro apparaisse sur l'afficheur du MEMOIRE.
- (2) Appuyez une fois sur la touche de déplacement vers le haut.

- (3) Poursuivez le tricotage en manœuvrant tour à tour le chariot L et le chariot K en fonction des indications de l'afficheur du MEMOIRE.

### SI VOUS VOULEZ DETRICOTER UNE PARTIE DE L'OUVRAGE

- (1) Remplacez les mailles que vous pouvez avoir transférées sur les aiguilles adjacentes, et ramenez toutes les aiguilles en position B. (Reportez-vous à l'opération 5 ci-dessus.)  
(2) Appuyez sur la touche de déplacement vers le bas jusqu'à ce que le numéro apparaisse sur l'afficheur du MEMOIRE.  
(3) Détricotez les rangs en maille jersey en vous reportant aux opérations 9 à 12 de la page 74.  
(4) Répétez également les opérations (1) à (3) ci-dessus selon besoin.  
♣ Si nécessaire, modifiez en conséquence le nombre de rangs affiché par le compteur de rangs et/ou le guide-patron.
- (1) Vérifiez les rangs en maille jersey. L'afficheur du MEMOIRE indique le nombre de rangs en maille jersey. Si le nombre de rangs est insuffisant, tricotez les rangs supplémentaires nécessaires.  
(2) Appuyez sur la touche de déplacement vers le haut.  
♣ N'oubliez pas de remettre les doigts de déclenchement du compteur de rangs et du guide-patron en position de travail.  
(3) Poursuivez le tricotage en manœuvrant tour à tour le chariot L et le chariot K en fonction des indications de l'afficheur du



## SI VOUS TRICOTEZ UN RANG DE TROP AVEC LE CHARIOT L

- 1 Ramenez les aiguilles sélectionnées de la position D à la position B.
- 2 Amenez le chariot L tout à fait à gauche, au-delà du repère de retour.
- 3 Appuyez sur la touche de déplacement vers le bas, jusqu'à ce que le numéro apparaisse sur l'afficheur du MEMOIRE.
- 4 Manœuvrez le chariot K selon les indication de l'afficheur du MEMOIRE.  
♣ Lors du déplacement du chariot L de droite à gauche, il arrive que des aiguilles soient sélectionnées. Si cela se produit, vous pouvez les laisser.
- 5 Appuyez sur la touche de déplacement vers le haut.
- 6 Manœuvrez le chariot L et le chariot K selon les indications de l'afficheur du MEMOIRE.

## SI VOUS REPOUSSEZ PAR ERREUR LES AIGUILLES SELECTIONNEES

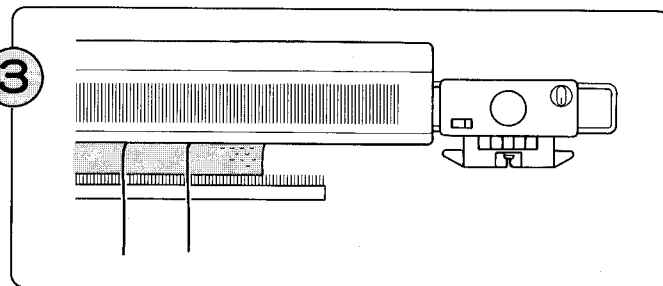
- 1 Amenez les aiguilles sélectionnées de la position D à la position B.
- 2 Faites glisser le chariot L de l'autre côté, au-delà du repère de retour. Amenez les aiguilles sélectionnées de la position D à la position B.
- 3 Appuyez une fois sur la touche de déplacement vers le bas.
- 4 Manœuvrez le chariot L et le chariot K selon les indications de l'afficheur du MEMOIRE.

## QUE FAIRE SI VOUS VOUS TROMPEZ PENDANT LE TRICOTAGE INTARSIA

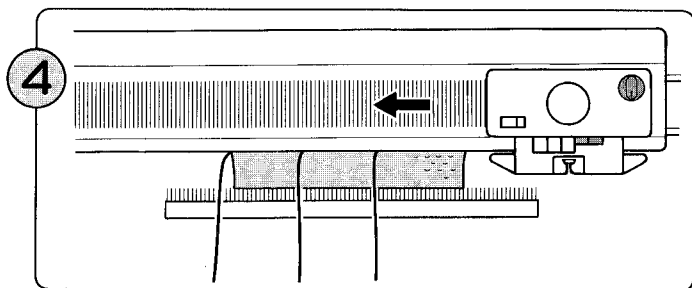
### LE CHARIOT K SE BLOQUE

- Ne forcez jamais pour débloquer le chariot K. Procédez comme suit.

- 1 Effectuez les opérations 3, 4, 5, 6, 8, 9, 10 et 11 de la page 73.
- 2 Agissez sur le compteur de rangs et le guide patron (le cas échéant) en fonction du nombre de rangs que vous avez détricotés.  
♣ Il n'est pas nécessaire de prendre en compte le dernier rang, si le doigt du compteur de rangs et du guide-patron n'ont pas été actionnés, c'est-à-dire si vous avez constaté votre erreur avant que le chariot K n'ait dépassé les déclencheurs.

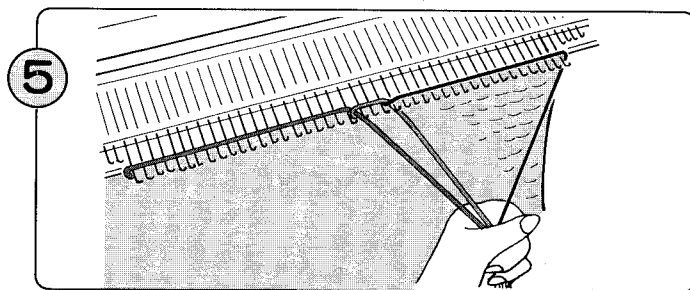


Si le chariot K est du même côté de la fonture que le fil, retirez le chariot K de la fonture et placez-le de l'autre côté.



Appuyez simultanément sur les deux touches PART (HORS TRAVAIL) et faites glisser le chariot K de l'autre côté de la fonture.

- ♣ Si vous vous servez du compteur de rangs ou du guide-patron, placez leur doigt en position de repos.



Passez les fils selon les indications du patron et poursuivez le tricotage.

- ♣ N'oubliez pas de remettre le doigt du compteur de rang et du guide-patron en position de travail.

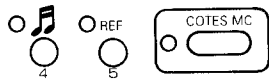
## SI VOUS VOULEZ DETRICOTER UN PARTIE DE VOTRE TRICOT

Effectuez les opérations 8 (1) à 11 de la page 73 puis effectuez les opérations 2 à 5 ci-dessus.

## QUE FAIRE SI VOUS NE VOUS SOUVENEZ PAS DU NOMBRE DE RANGS QUE VOUS AVEZ DETRICOTES

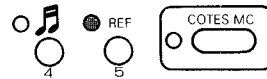
- 1 Lorsque le voyant PRET clignote, appuyez sur la touche CE. (Le voyant PRET s'allume).
- 2 Placez le bouton du variateur en position N-L et appuyez simultanément sur les deux touches PART (HORS TRAVAIL).
- 3 Etudiez l'échantillon pour déterminer quel est le prochain rang à tricoter. Suivez maintenant les instructions ci-dessous, en fonction du positionnement des touches VARIATION ou de la touche COTES MC.

### A. Si vous n'utilisez aucune de ces touches.



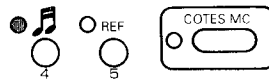
Poussez le chariot K du côté de la fonture opposé au fil et placez-le au-delà du repère de retour.  
Entrez le numéro du rang d'où vous allez recommencer à tricoter et appuyez sur la touche MARCHÉ.

### B. Si vous utilisez la touche REFLEXION.



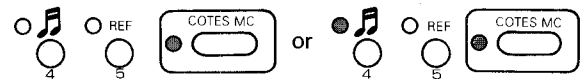
Poussez le chariot K du côté de la fonture opposé au fil et placez-le au-delà du repère de retour.  
Déterminez le sens du tricotage.  
Entrez le numéro du rang d'où vous allez recommencer à tricoter en vous reportant à la page 43, (c).

### C. Si vous utilisez la touche DOUBLE LONGUEUR.



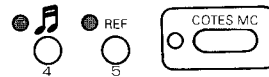
Poussez le chariot K du côté de la fonture opposé au fil et placez-le au-delà du repère de retour.  
Entrez le numéro du rang d'où vous allez recommencer à tricoter en vous reportant à la page 43, (b).

### D. Si vous utilisez la touches COTES MC ou la touche DOUBLE LONGUEUR et la touche COTES MC.



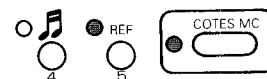
- 1 • Motif à côtes et à plusieurs couleurs (2 couleurs)  
Détricotez le tricot jusqu'à ce que le fil principal arrive du côté droit du tricot.  
Placez le chariot K au-delà du repère de retour gauche.
- Motif à côtes et à plusieurs couleurs (3 couleurs)  
Lorsque vous utilisez la touche DOUBLE LONGUEUR, détricotez le tricot jusqu'à ce que le fil arrive du côté gauche de votre ouvrage. Placez le chariot K au-delà du repère de retour droit.
- ♣ Si vous n'utilisez pas la touche DOUBLE LONGUEUR, vous pouvez arrêter le détricotage indépendamment à gauche ou à droite de votre ouvrage.
- 2 Vérifiez les mailles de couleur pour déterminer le numéro du prochain rang à tricoter.
- 3 Entrez le numéro du rang d'où vous allez recommencer à tricoter, en vous reportant à la page 44.

### E. Si vous utilisez les touches DOUBLE LONGUEUR et REFLEXION



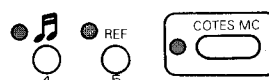
Poussez le chariot K du côté de la fonture opposé au fil et placez-le au-delà du repère de retour. Déterminez le sens de tricotage du motif et si c'est le premier rang ou le deuxième rang du motif en double longueur.  
Entrez le numéro du rang d'où vous allez recommencer à tricoter, en vous reportant à la page 43, (c).  
Notez qu'avec la touche DOUBLE LONGUEUR chaque rang est doublé.

### F. Si vous utilisez la touche REFLEXION et la touche COTES MC.



- 1 Détricotez le tricot et placez le chariot K comme indiqué à l'opération D. 1 ci-dessus.
- 2 Déterminez le sens de tricotage.  
Vérifiez les mailles de couleur pour déterminer le numéro du rang à tricoter.
- 3 Entrez le numéro du rang d'où vous allez recommencer à tricoter, en vous reportant à la page 43, (c).
  - Motif à côtes et à plusieurs couleurs (3 couleurs)  
Le même numéro de rang apparaît toujours trois fois, sauf dans le cas des motifs n° 851 à 860 du catalogue Stitch World II.
  - Autres motifs  
Lorsque vous utilisez la touche MARCHÉ, entrez toujours le numéro de rang impair en premier, puis déplacez-vous sur le rang désiré au moyen des touches de déplacement vers le haut ou vers le bas.

### G. Quand vous utilisez toutes ces touches.



- 1 Defaire le tricot et placer le chariot K de la meme maniere comme decrit dans D. 1 au dessus.
- 2 Entrer le numero de rang a retricoter, en se referant au point E sur cette page.

## QUE FAIRE LORSQUE VOUS AVEZ ENTRE UN NOMBRE DE RANGS DETRICOTES INCORRECT

- Le chiffre que vous avez entré est plus petit que le chiffre exact.  
(Par exemple, vous avez détricoté 4 rangs, mais vous avez entré le chiffre "3" puis appuyé sur la touche CR).

- 1 Déterminez de combien de rangs (en moins) vous vous êtes trompé, et diminuez le nombre indiqué sur l'afficheur en appuyant sur la touche de déplacement vers le bas. Dans l'exemple ci-dessus, vous vous êtes trompé d'un rang (en moins), vous devez donc diminuer le nombre d'un rang au moyen de la touche déplacement vers le bas.
- 2 Suivez maintenant les instructions de la page 74, opérations 14 à 19.

- Le chiffre que vous avez entré est plus grand que le chiffre exact.  
(Par exemple, vous avez détricoté 2 rangs, mais vous avez entré le chiffre "4" puis appuyé sur la touche CR).

- 1 Déplacez le chariot K pour sélectionner les aiguilles.
- 2 Ramenez toutes les aiguilles sélectionnée en position B et déplacez le chariot K pour sélectionner de nouveau les aiguilles. (Répétez ces opérations le nombre de fois nécessaire en fonction du nombre de rangs correspondant à votre erreur). (Dans l'exemple ci-dessus, vous devez répéter ces opérations deux fois).

## QUE FAIRE SI LES AIGUILLES SONT MAL SELECTIONNEES

### Vérifiez les points suivants:

- Vérifiez que le voyant PRET est allumé.
- Vérifiez que vous avez programmé le motif correctement.
- Vérifiez que vous avez réglé le chariot K correctement et que celui-ci se trouvait bien au-delà d'un repère de retour pour commencer le premier rang du motif.
- Vérifiez que le chariot K a dépassé le centre de la machine (aiguille verte 1) à chaque rang. Si vous ramenez le chariot dans l'autre sens sans avoir passé le centre de la fonture, vous obtenez la même sélection d'aiguilles. Si vous avez commis cette erreur, corrigez la sélection des aiguilles comme suit:

- (1) Placez toutes les aiguilles sélectionnées en position B.
- (2) Appuyez simultanément sur les deux touches PART (HORS TRAVAIL) et faites glisser le chariot K à l'autre extrémité de la fonture. (Le chariot K doit dépasser le centre de la machine).
- (3) Placez quelques aiguilles sélectionnées en position B.
- (4) Faites de nouveau glisser le chariot K sur la fonture, cette fois pour obtenir la sélection correcte des aiguilles.
- (5) Appuyez sur les touches de sélection des cames en fonction de votre motif, vérifiez que le fil passe bien dans le guide-fil et poursuivez le tricotage.

## QUE FAIRE SI LES AIGUILLES NE SONT PAS SELECTIONNEES ET RESTENT EN POSITION B

### Vérifiez les points suivants

- Vérifiez que le voyant PRET est allumé. Sinon, vérifiez si le programme est terminé ou non.
- Vérifiez que vous avez réglé le chariot K correctement et que celui-ci se trouvait bien au-delà d'un repère de retour pour commencer le premier rang du motif.
- Vérifiez que le sélecteur de motifs est dans la position correcte.
- Lorsque vous avez recommencé à tricoter après avoir déplacé le chariot K au-delà du repère de retour, le chariot K a-t-il dépassé le repère de retour après que vous avez placé le bouton du variateur en position KC (I) ou KC (II) ?  
Si le chariot K n'a pas dépassé le repère de retour, procédez comme suit:

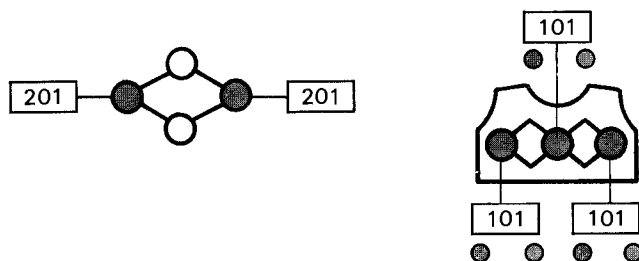
- (1) Détricotez votre ouvrage jusqu'à un rang correct.
- (2) Placez le chariot K au-delà du repère de retour à l'extrémité de la fonture opposée à celle où se trouve le fil.
- (3) Placez le bouton du variateur en position KC (I) ou KC (II) et appuyez simultanément sur les deux touches PART (HORS TRAVAIL).
- (4) Déplacez le chariot K (placé au-delà du repère de retour) sur la fonture pour sélectionner les aiguilles.

## QUE FAIRE SI UNE COUPURE DE COURANT ELECTRIQUE SURVIENT EN COURS DE TRICOTAGE

1. Si la coupure de courant se produit lorsque le chariot K est en train de tricoter sur un échantillon, ou si vous avez tricoté plusieurs rangs après la coupure.
  - a) Finissez le rang que vous êtes en train de tricoter et placez le chariot K au-delà du repère de retour.
  - b) Mettez la machine sous tension.
  - c) Appuyez sur la touche CR (le voyant PRET clignote).
  - d) Détricotez votre ouvrage jusqu'à un rang où le tricotage du motif est correct.
  - e) Placez le chariot K au-delà du repère de retour, à l'extrémité opposée à celle où se trouve le fil.  
Appuyez simultanément sur les deux touches PART (HORS TRAVAIL) et manœuvrez le chariot K. Les aiguilles sont maintenant sélectionnées.
  - f) Appuyez sur la touche CE (le voyant PRET s'allume).
2. Si le chariot K ou le chariot L se trouve à l'extérieur de l'ouvrage.
  - a) Mettez la machine sous tension.
  - b) Déplacez le chariot K ou le chariot L au-delà du repère de retour et poursuivez le tricotage.
3. Si la coupure de courant se produit alors que vous manœuvrez le chariot L.
  - a) Finissez le rang en cours, puis retirez le chariot L et placez-le à l'autre extrémité de la fonture, au-delà du repère de retour.
  - b) Mettez la machine sous tension.
  - c) Appuyez sur la touche CR. (Le voyant PRET clignote).
  - d) Ramenez toutes les aiguilles sélectionnées en position B.
  - e) Déplacez le chariot L d'un rang.
  - f) Appuyez sur la touche CE (le voyant PRET s'allume).
  - g) Manœuvrez le chariot K et le chariot L selon les indications de l'afficheur du MEMOIRE.

## QUE FAIRE LORSQUE LA LETTRE "E" CLIGNOTE SUR L'AFFICHEUR DU MEMOIRE

- 1 Appuyez sur la touche CE pour effacer l'afficheur.
- 2 Entrez le chiffre correct.  
Le E clignote sur l'afficheur du MEMOIRE dans les cas suivants:
  - Si la figure illustrée ci-dessous a été entrée lors de la programmation



- Si vous avez entré plus ou moins de chiffres que ne le nécessitait le motif et que vous avez appuyé sur la touche PAS-A-PAS.
- Si vous avez entré un numéro de motif non mémorisé dans l'ordinateur et que vous avez appuyé sur la touche PAS-A-PAS.
- Si vous avez entré le chiffre "0" et que vous avez appuyé sur la touche CR lors du tricotage d'un motif en dentelle.
- Si vous avez appuyé sur la touche CR sans manœuvrer le chariot K ou L après correction du motif. (Si vous avez entré par erreur un nombre de rangs détricotés incorrect, reportez-vous à la page précédente).

## SI LA LETTRE "E" CLIGNOTE APRES QUE VOUS AVEZ ENTRE LE RANG DE DEPART DU MOTIF ET APPUYE SUR LA TOUCHE MARCHÉ

- Si, lors de la programmation, vous avez entré des chiffres erronés correspondant à des positions extérieures au motif, la lettre "E" clignote sur l'afficheur du MEMOIRE. Appuyez sur la touche CE et entrez les données de programmation correctes.
- Assurez-vous que la programmation du motif est correcte.

## SI VOUS AVEZ APPUYE PAR ERREUR SUR LA TOUCHE CR...

Appuyez sur la touche CE (le voyant PRET s'arrête de clignoter).

## SI VOUS AVEZ ALLUME LE VOYANT M PAR ERREUR...

Appuyez sur la touche C (le voyant M s'éteint)

## POUR CORRIGER LES ERREURS DE PROGRAMMATION DU MOTIF

### QUE FAIRE SI LE NOMBRE DE RANGS RESTANT EST INSUFFISANT POUR ENTRER VOS PROPRES MOTIFS

- Vous pouvez entrer votre propre motif après avoir supprimé un ou plusieurs des motifs mémorisés dans l'ordinateur.

- 1 Appuyez sur la touche ENTREE pour arrêter le programme d'entrée des motifs. (Le voyant ENTREE s'éteint).
- 2 Revenez en arrière et cherchez un motif qui comporte un nombre de mailles supérieur à celui dont vous avez besoin pour terminer l'entrée de votre nouveau motif.
  - ♣ Si vous ne trouvez pas de motif comportant un nombre de mailles suffisant, vous devrez supprimer plus d'un motif.
  - ♣ Pour vérifier un motif mémorisé, reportez-vous à la page 29: POUR VERIFIER LES DONNEES DE MOTIF QUE VOUS AVEZ ENREGISTREES DANS L'ORDINATEUR.
- 3 Appuyez sur la touche ENTREE. (Le voyant ENTREE s'allume).
  - ♣ L'afficheur indique le numéro attribué au nouveau motif.
- 4 Entrez le numéro du motif que vous souhaitez supprimer, puis appuyez sur la touche C.
  - ♣ Le numéro indiqué sur l'afficheur, ainsi que toutes les données correspondant à ce numéro sont effacés de l'ordinateur.
  - ♣ Si vous souhaitez supprimer plus d'un motif, entrez le numéro du motif que vous souhaitez supprimer, puis appuyez sur la touche C.
- 5 Appuyez sur la touche ENTREE après avoir supprimé le motif. (Le voyant ENTREE s'éteint).
- 6 Programmez votre propre motif en vous reportant à la page 25.

### QUE FAIRE LORSQUE L'AFFICHEUR N'INDIQUE PAS LE NUMERO DU MOTIF, MEME SI LE VOYANT ENTREE EST ALLUME.

- Cela signifie que la capacité de la mémoire est dépassée. Vous devez supprimer certains des motifs mémorisés avant de pouvoir programmer de nouveaux motifs.

- 1 Revenez en arrière et cherchez un motif qui comporte un nombre de mailles supérieur à celui dont vous avez besoin pour terminer l'entrée de votre nouveau motif.
  - ♣ Si vous ne trouvez pas le motif que vous souhaitez supprimer dans l'ordinateur, cherchez-le au moyen de la procédure de VERIFICATION de la page 29.
- 2 Entrez le numéro du motif que vous souhaitez supprimer, et appuyez sur la touche C.
  - ♣ Lorsque vous désirez supprimer plus d'un motif, répétez cette opération.
- 3 Appuyez sur la touche ENTREE après avoir supprimé le motif. (Le voyant ENTREE s'éteint). Programmez votre propre motif en vous reportant à la page 25.

### QUE FAIRE EN CAS DE COUPURE DE COURANT ELECTRIQUE EN COURS DE PROGRAMMATION.

- Si une coupure de courant se produit alors que vous êtes en train de programmer, suivez les instructions ci-dessous en fonction de l'opération que vous aviez atteinte.

#### OPERATIONS DE PROGRAMMATION

1. Appuyez sur la touche ENTREE.

2. Appuyez sur la touche PAS-A-PAS.

3. Mode d'entrée

4. Appuyez sur la touche PAS-A-PAS.

5. Entrez le nombre de mailles correspondant au motif.

6. Appuyez sur la touche PAS-A-PAS.

7. Entrez le nombre de rangs correspondant au motif.

8. Appuyez sur la touche PAS-A-PAS.

9. Entrez les données de programmation du motif au moyen

① Que faire si la coupure de courant survient alors que vous êtes en train d'effectuer les opérations 1 à 7 du programme d'entrée.

- Toutes les données que vous aviez entrées sont perdues. Remettez la machine sous tension et reprenez le "PROGRAMME D'ENTREE" depuis le début.

② Que faire si la coupure de courant survient après que vous avez appuyé sur la touche PAS-A-PAS à la fin de l'opération 8, après que vous avez entré le nombre de rangs du motif, ou pendant que vous entrez les données de programmation du motif au moyen des touches Données ou des touches numériques à l'opération 9.

- Toutes les données entrées avant la coupure de courant sont mémorisées dans l'ordinateur. Mais les données correspondant au reste des mailles de votre motif ont été entrées automatiquement par l'ordinateur comme des données correspondant à la touche blanche ou à la touche 1.

Si la programmation du motif était presque terminée, utilisez le programme de vérification pour corriger les entrées de la touche blanche ou de la touche 1 pour les mailles restantes. Reportez-vous à la page 29.

Si vous veniez de commencer la programmation du motif, supprimez les données de programmation du motif et recommencez la programmation depuis le début.

1. Mettez la machine sous tension.
2. Appuyez sur la touche ENTREE (la touche s'allume). Entrez le numéro du motif que vous désirez supprimer et appuyez sur la touche C. Eteignez la touche ENTREE.
3. Appuyez sur la touche ENTREE "PROGRAMME D'ENTREE".

## LORSQUE VOUS UTILISEZ LA CARTOUCHE

### QUE FAIRE LORSQUE LE VOYANT ENREGISTRER RESTE ETEINT MEME SI VOUS AVEZ APPUYE SUR LA TOUCHE ENREGISTRER.

#### CAUSE 1

**La cartouche introduite a déjà été utilisée avec un autre modèle.**

- Ⓐ Si vous avez introduit la cartouche par erreur ....  
Mettez la machine hors tension, et remplacez la cartouche par la cartouche correcte. Remettez la machine sous tension, et recommencez l'enregistrement des données.
- Ⓑ Si vous désirez vraiment utiliser la cartouche avec cette machine...  
Vous pouvez supprimer les données enregistrées sur la cartouche afin de pouvoir l'utiliser avec cette machine.
  - ① Entrez le chiffre 888.
  - ② Appuyez sur la touche PAS-A-PAS.  
Et recommencez l'enregistrement des données.
- ♣ Si vous mettez la machine hors tension sans avoir enregistré les données, vous devez répéter les opérations ① et ② ci-dessus avant de procéder à l'enregistrement des données

#### CAUSE 2

**Les données de votre motif original enregistrées sur la cartouche sont endommagées.**

Pour supprimer les données endommagées, effectuez l'opération Ⓑ ci-dessus. Vous pouvez maintenant de nouveau utiliser la cartouche.

### QUE FAIRE LORSQUE LA LETTRE "E" CLIGNOTE SUR L'AFFICHEUR DU MEMOIRE

#### CAUSE 1

**La cartouche est mal introduite dans son logement.**

Mettez la machine à tricoter hors tension et réintroduisez convenablement la cartouche dans son logement. Puis redémarrez le programme.

#### CAUSE 2

**Vous avez entré un numéro de page qui n'est pas enregistré sur la cartouche.**

Appuyez sur la touche CE pour effacer la lettre "E" et entrez le numéro correct.

#### CAUSE 3

**Le numéro de motif entré n'est pas enregistré dans la page ou sur la cartouche.**

Appuyez sur la touche CE pour effacer la lettre "E" et entrez le numéro correct.

#### CAUSE 4

**Vous ne pouvez pas charger plus de motifs.**

#### CAUSE 5

**Les données de votre motif original enregistré sur la cartouche sont endommagées.**

Vous pourrez utiliser cette cartouche après avoir supprimé les données endommagées.

Appuyez sur la touche CE.

Entrez le chiffre 888 et appuyez sur la touche PAS-A-PAS.

Toutes les données enregistrées sur la cartouche sont supprimées et vous pouvez de nouveau l'utiliser.

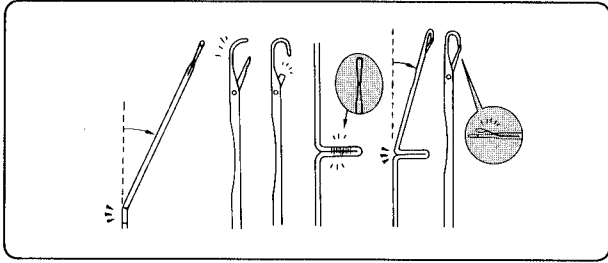
#### CAUSE 6

**La cartouche introduite est une cartouche "design system."**

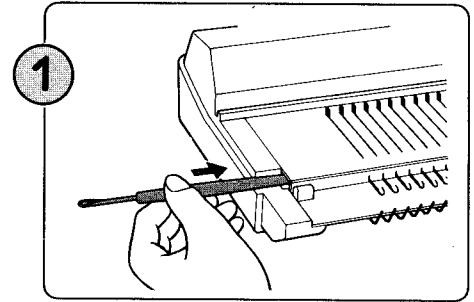
Mettez la machine hors tension, et remplacez la cartouche par la cartouche correcte.

Remettez la machine sous tension, et recommencez la programmation.

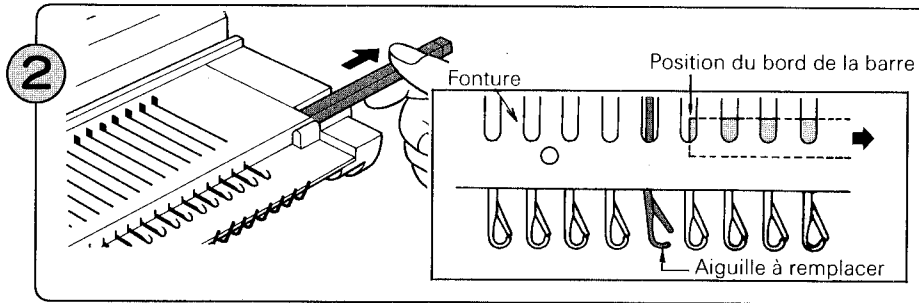
# POUR REMPLACER UNE AIGUILLE



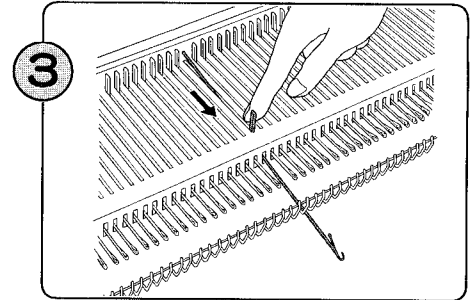
• Les aiguilles tordues, cassées ou abîmées sont à l'origine de bon nombre des difficultés que vous risquez de rencontrer en cours de tricotage. Si vous constatez des mailles sautées ou mal formées, vérifiez l'état des aiguilles et remplacez celles qui sont abîmées. Si vous êtes pressé(e) ou si vous n'avez pas d'aiguilles de rechange, prélevez-en autant que nécessaire à l'extrémité de la fonture.



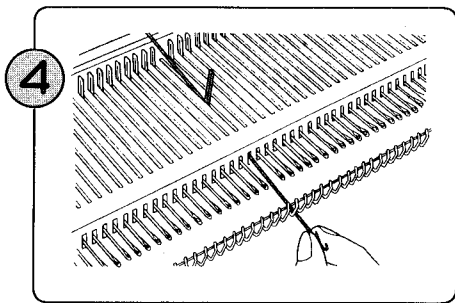
1 Appuyez sur l'une des extrémités de la barre de pression avec la poignée du poinçon jusqu'à faire apparaître la barre par l'autre extrémité de la fonture.



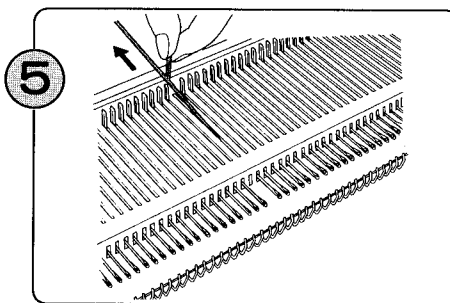
2 Tirez la barre à la main jusqu'au-delà de la position qu'occupe l'aiguille à remplacer.



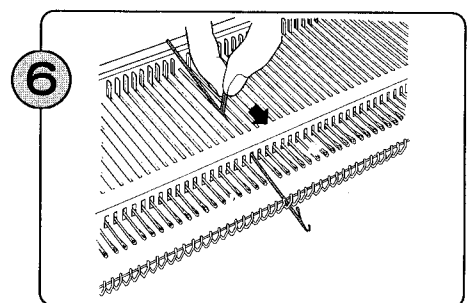
3 Tirez en position E et aussi loin que possible l'aiguille à remplacer.



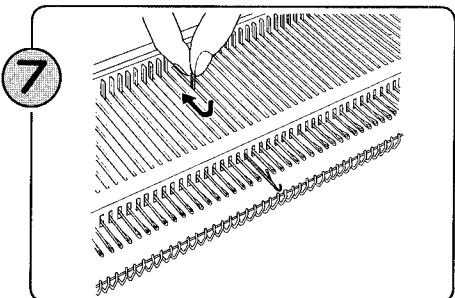
4 Appuyez sur l'extrémité de l'aiguille où se trouve le crochet, de façon à ce que la queue de l'aiguille se dégage de la fonture.



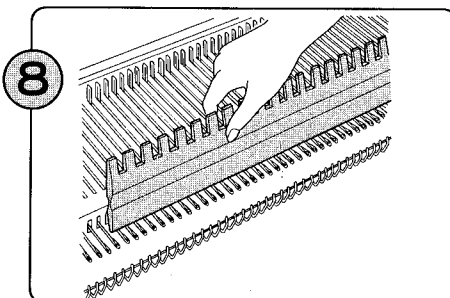
5 Saisissez l'aiguille par le talon et dégagez-la complètement de la fonture.



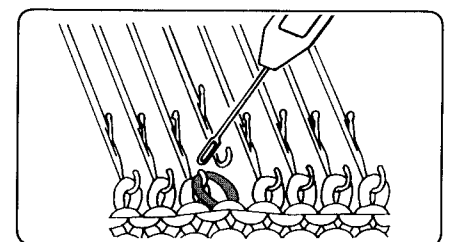
6 Après avoir ouvert le clapet, introduisez l'aiguille neuve comme indiqué ci-dessus.



7 Ramenez l'aiguille en position A.



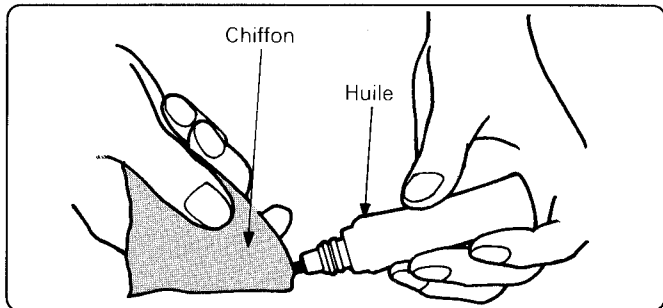
8 Tout en maintenant les aiguilles en position basse à la main ou à l'aide du poussoir d'aiguilles 1/1, remettez en place la barre de pression.



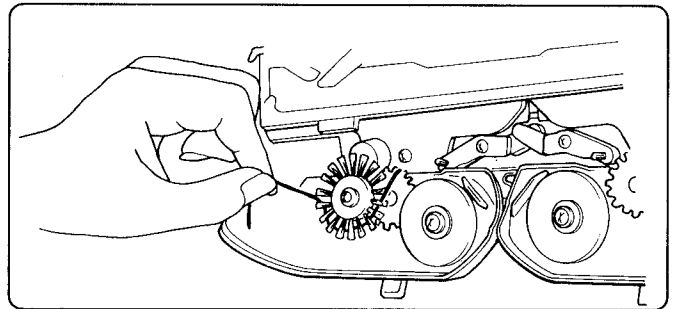
♣ Si vous devez remplacer une aiguille alors qu'il y a déjà un tricot sur la machine, reportez la maille formée sur l'aiguille abîmée sur une aiguille adjacente. Remettez la maille en place après avoir remplacé l'aiguille.



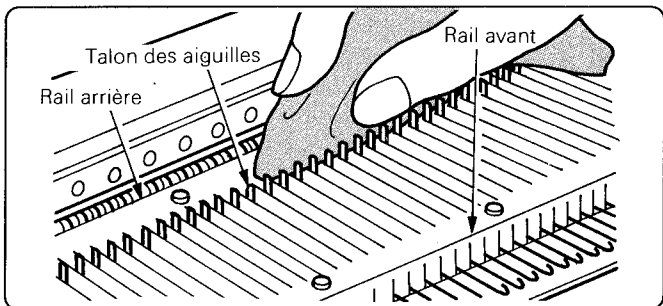
# NETTOYAGE ET ENTRETIEN



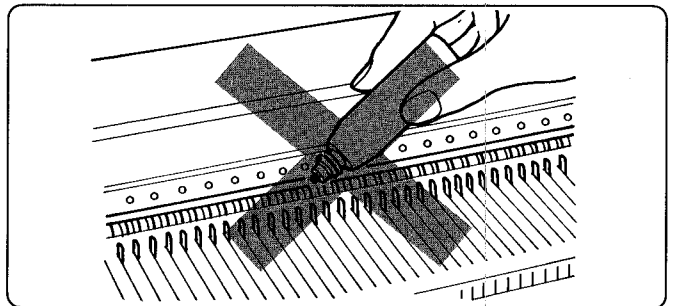
Nettoyez les parties métalliques de la machine avec un chiffon imbibé d'huile; passez sur les parties en matière plastique un chiffon imbibé d'un agent de nettoyage non corrosif.



Enlevez les chariots K et L de la fonture et brossez doucement les mécanismes pour en éliminer la poussière et les petits morceaux de laine. Vérifiez en particulier que les brosses sont bien nettes et qu'elles tournent librement.

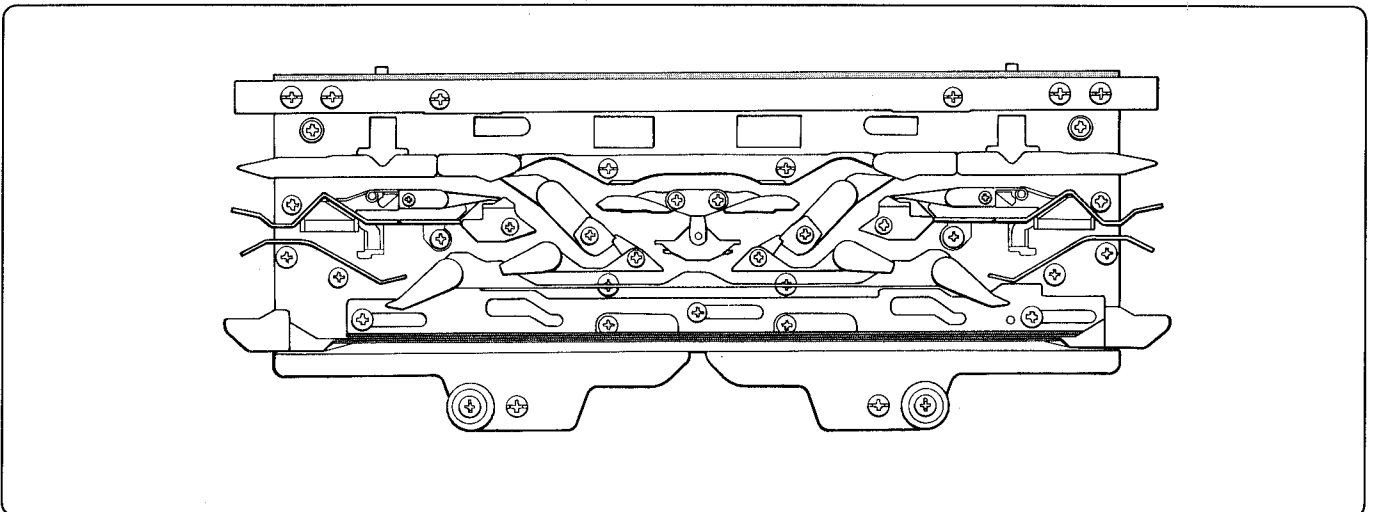


Placez toutes les aiguilles en position B et nettoyez les talons, les rails avant et arrière, comme indiqué sur l'illustration ci-dessus, toujours en les essuyant avec un chiffon imbibé d'huile.



Ne mettez jamais d'huile directement sur la machine. N'utilisez jamais d'aérosol au silicone sur la machine.

**Ne vous servez pas d'alcool, de benzène, de solvants ou de pétrole.**

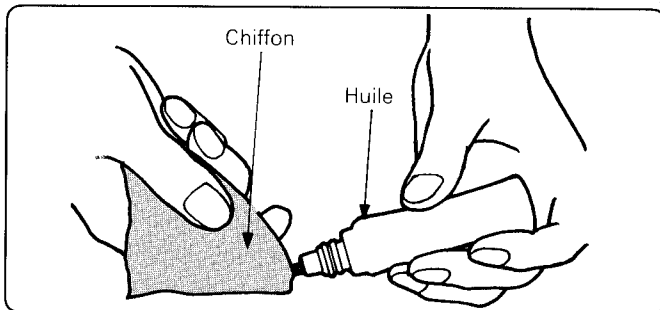


Si le chariot K devient dur à manœuvrer, nettoyez et graissez les différents points signalés sur le croquis ci-dessus, toujours à l'aide d'un chiffon doux imprégné d'huile.

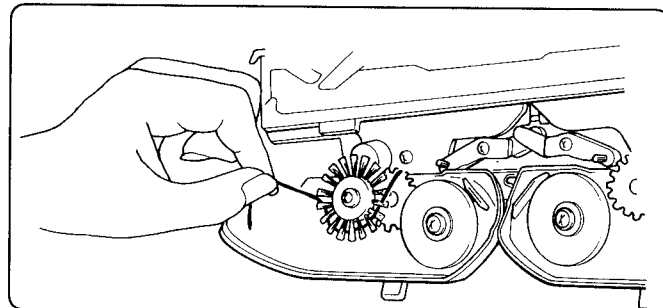
Pour faciliter le tricotage et éviter une usure excessive, il suffit de nettoyer régulièrement et d'huiler légèrement votre machine.

♣ Lorsque vous ne vous êtes pas servi de votre machine pendant un certain temps, tricotez 20 ou 30 rangs de tricot perdu pour éliminer les traces d'huile usagée de la machine.

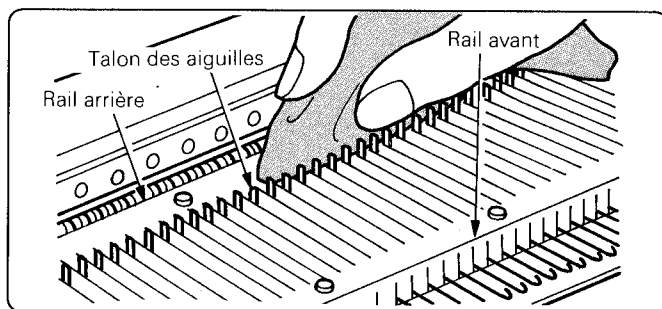
# NETTOYAGE ET ENTRETIEN



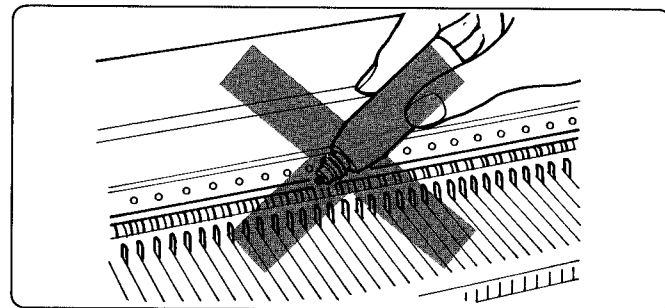
Nettoyez les parties métalliques de la machine avec un chiffon imbibé d'huile; passez sur les parties en matière plastique un chiffon imbibé d'un agent de nettoyage non corrosif.



Enlevez les chariots K et L de la fonture et brossez doucement les mécanismes pour en éliminer la poussière et les petits morceaux de laine. Vérifiez en particulier que les brosses sont bien nettes et qu'elles tournent librement.

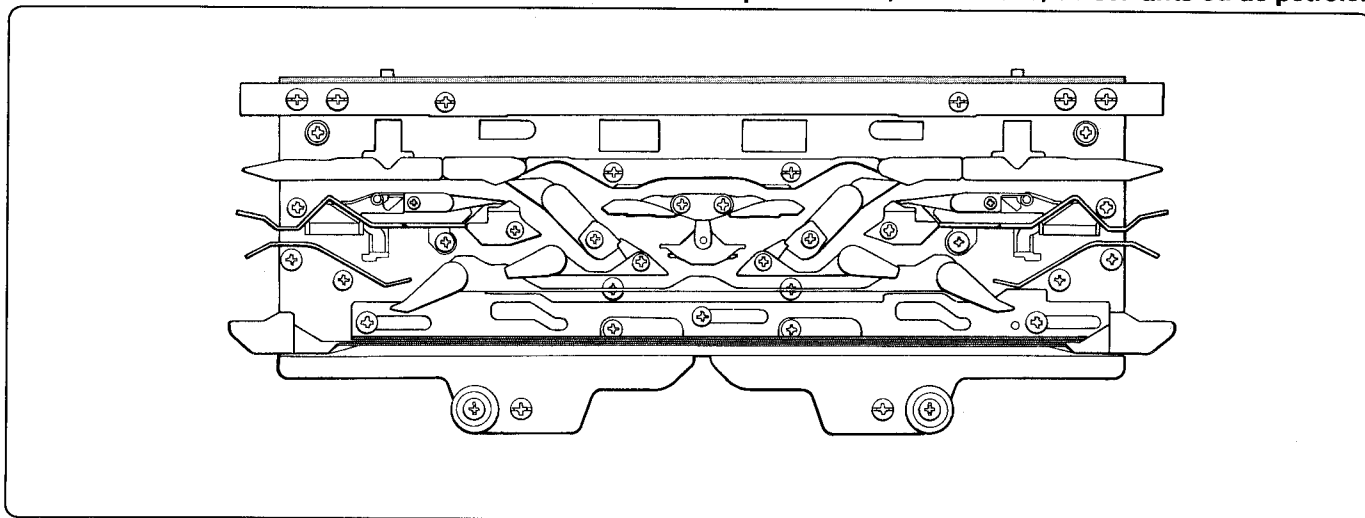


Placez toutes les aiguilles en position B et nettoyez les talons, les rails avant et arrière, comme indiqué sur l'illustration ci-dessus, toujours en les essuyant avec un chiffon imbibé d'huile.



Ne mettez jamais d'huile directement sur la machine. N'utilisez jamais d'aérosol au silicone sur la machine.

**Ne vous servez pas d'alcool, de benzène, de solvants ou de pétrole.**



Si le chariot K devient dur à manoeuvrer, nettoyez et graissez les différents points signalés sur le croquis ci-dessus, toujours à l'aide d'un chiffon doux imprégné d'huile.

Pour faciliter le tricotage et éviter une usure excessive, il suffit de nettoyer régulièrement et d'huiler légèrement votre machine.

♣ Lorsque vous ne vous êtes pas servi de votre machine pendant un certain temps, tricotez 20 ou 30 rangs de tricot perdu pour éliminer les traces d'huile usagée de la machine.

# HOW TO USE THE ALPHABET

Use pattern selector II (multiple motif setting), because this pattern selector will only ask for the height of the pattern once, the tallest pattern must be programmed in first i.e.b (pattern 628).

## Example-abc

- ① Ready light, press STEP, pattern number light.
- ② Enter pattern number 628 (b).
- ③ Press STEP 6 times showing size of pattern.
- ④ Position light, position the b in centre of needlebed i.e.

first needle position Yellow 5, STEP

left end needle Yellow 5, STEP

right end needle Green 5, STEP

- ⑤ Pattern number light (2 in memo window for second pattern) enter pattern number 627 (a).
- ⑥ Press STEP four times (shows width of pattern only).
- ⑦ Position light, position a as

first needle position Green 8, STEP

left end needle Green 8, STEP

right end needle Green 17, STEP

- ⑧ Pattern number light (3 in memo window for third pattern) enter pattern number 629 (c).
- ⑨ Press STEP four times (shows width of pattern only).
- ⑩ Position light, position C as

first needle position Yellow 17, STEP

left end needle Yellow 17, STEP

right end needle Yellow 8, STEP

- ⑪ Pattern number light, enter 0 and press STEP. Because letters need to be reversed to knit correctly, switch on number 1 variation switch (reverse) nine light should be flashing.
- ⑫ Make sure lights 1, 2 & 3 in this case are flashing.
- ⑬ Press variation switch again to confirm the patterns you wish to reverse and knit.

Letter	Pattern No.	Stitches	Rows	Letter	Pattern No.	Stitches	Rows
A	601	10	16	a	627	10	12
B	602	10	16	b	628	10	16
C	603	10	16	c	629	10	12
D	604	10	16	d	630	10	16
E	605	10	16	e	631	10	12
F	606	10	16	f	632	9	16
G	607	10	16	g	633	10	14
H	608	10	16	h	634	10	16
I	609	6	16	i	635	6	16
J	610	10	16	j	636	8	16
K	611	10	16	k	637	8	16
L	612	10	16	l	638	6	16
M	613	10	16	m	639	10	12
N	614	10	16	n	640	10	12
O	615	10	16	o	641	10	12
P	616	10	16	p	642	10	12
Q	617	10	16	q	643	10	12
R	618	10	16	r	644	8	12
S	619	10	16	s	645	10	12
T	620	10	16	t	646	8	16
U	621	10	16	u	647	10	12
V	622	10	16	v	648	10	12
W	623	10	16	w	649	10	12
X	624	10	16	x	650	10	12
Y	625	10	16	y	651	10	12
Z	626	10	16	z	652	10	12