

**MANUEL D'INSTRUCTIONS
POUR CHANGEUR
DE COULEURS**

Modèle KRC-900

**INSTRUCTIEBOEK
VAN KLEUREN-AUTOMAAT**

Model KRC-900

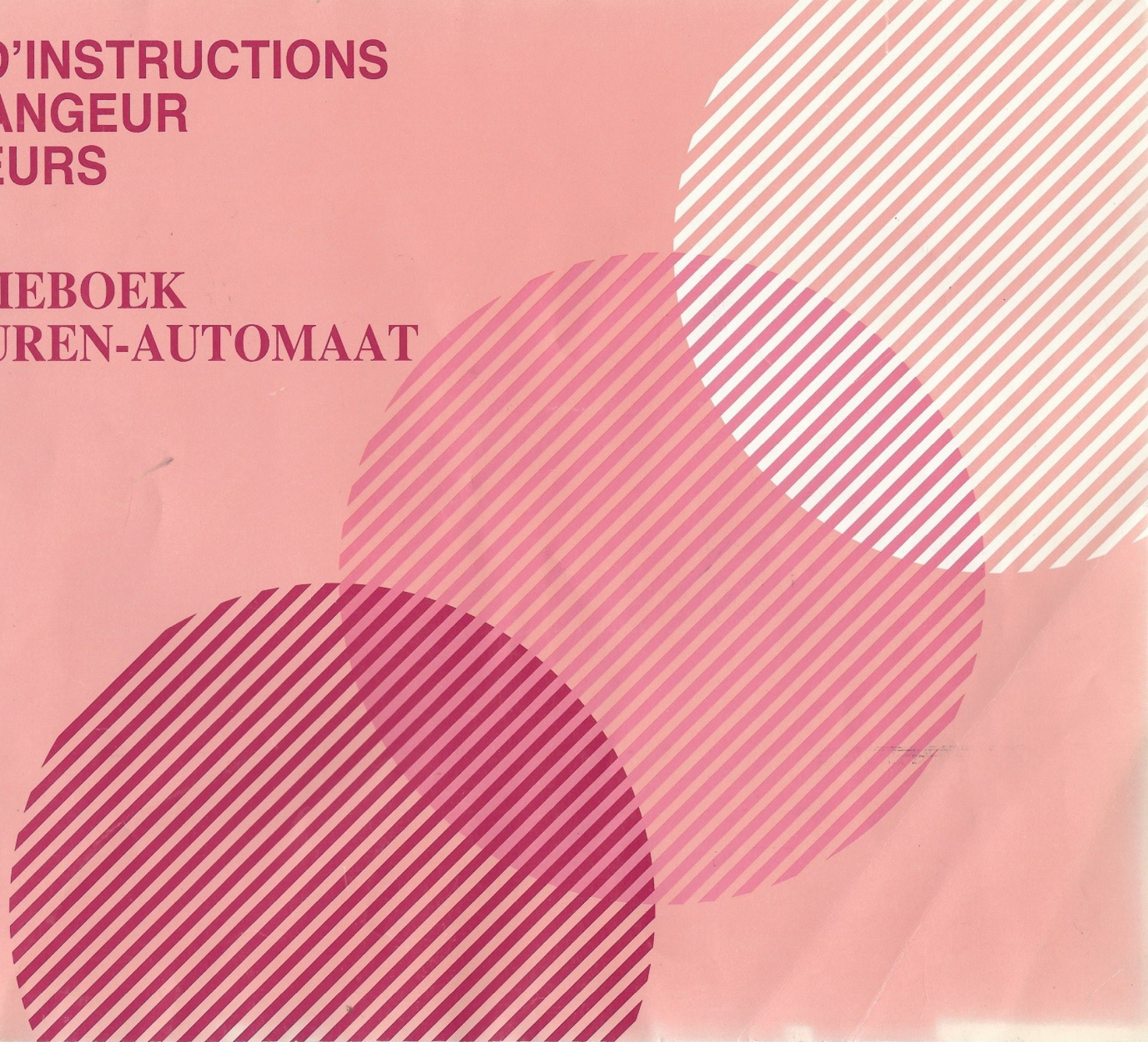
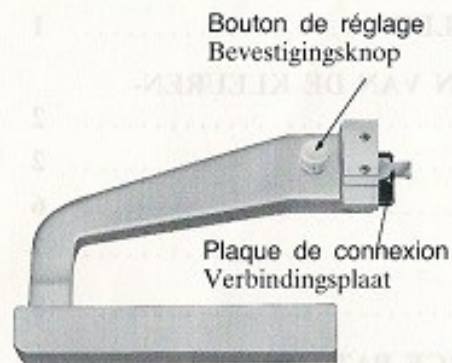


TABLE DES MATIERES

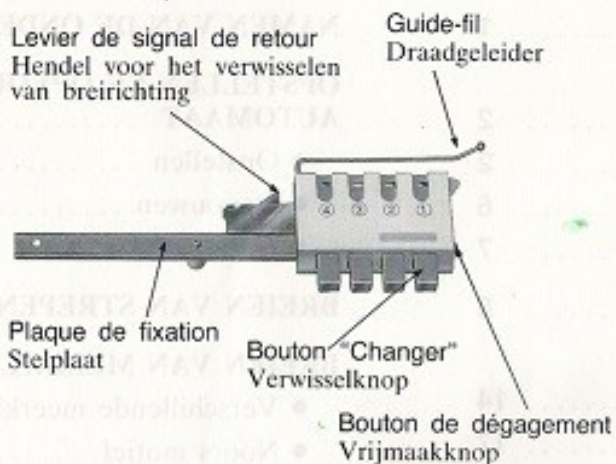
NOMS DES PIECES	1
COMMENT PLACER ET COMMENT OTER LE KRC-900	2
• Comment placer le KRC-900	2
• Comment retirer le KRC-900	6
• Mise en place de la plaque de fixation	7
COMMENT TRICOTER DES BANDES	8
COMMENT TRICOTER DES COTES MULTICOLORES	14
• Possibilités de tricot à côtes multicolores	17
• Patron à un point	22
COMMENT TRICOTER UN MOTIF UNIQUE	23
NOTES IMPORTANTES	24
• Comment corriger une erreur lorsque vous tricotez un motif	24
• Tricot partiel de côtes multicolores	25
• Divers	26
• Remarque	26
COMMENT CREER UNE CARTE A MOTIF POUR TRICOT A COTES MULTICOLORE	27

NOMS DES PIECES NAMEN VAN DE ONDERDELEN

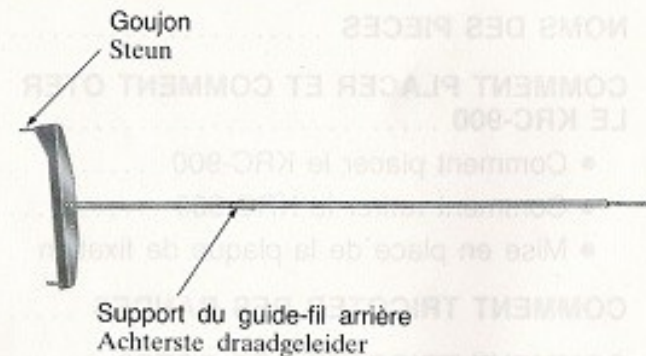
Bras de fixation
Arm



Change-couleur
Kleuren-automaat



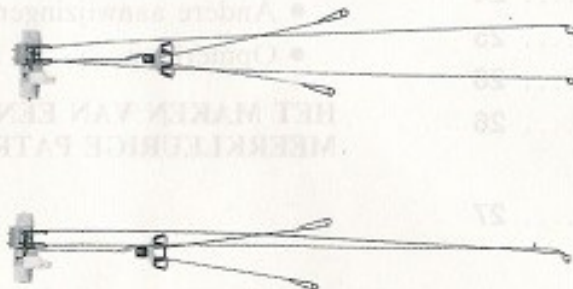
Support de tension
Standaard van de draadgeleider



Guide-fil arrière
Achterste draadgeleider



Unité de tension du fil
Draadgeleider



Jeu de cartes à motif (41~50)
Patroonkaart (nr. 41~50)



COMMENT PLACER ET COMMENT OTER LE KRC-900

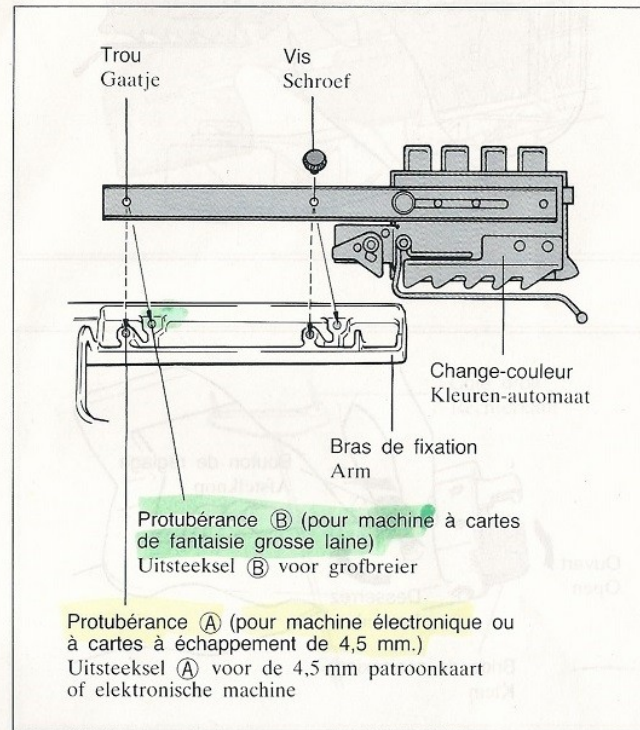
Comment placer le KRC-900

* Après avoir fixé le dispositif de tricot à côtes à la machine à tricoter, placez le change-couleur.

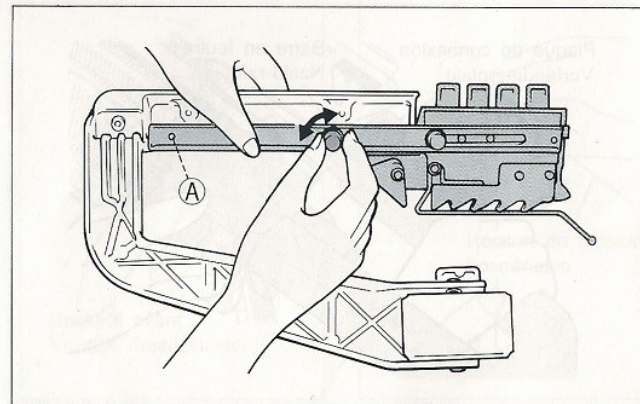
(1) L'emplacement de la plaque de fixation dépend de la machine à tricoter que vous utilisez.

1) Placez la protubérance du bras de fixation dans le trou prévu à cet effet sur la plaque de fixation.

2) Vissez les vis sur la plaque de fixation.

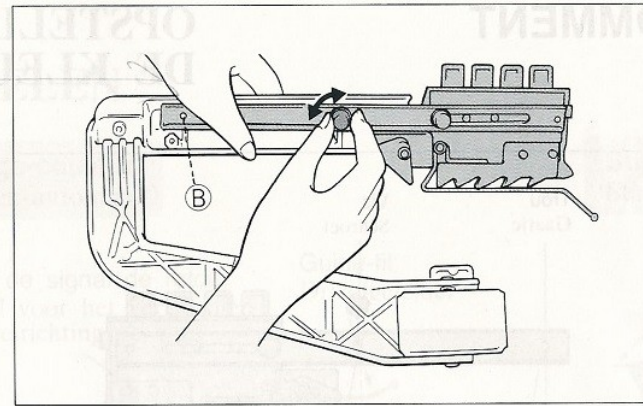


⟨ Si vous utilisez une machine électronique, ou une machine à cartes à motif à échappement de 4,5 mm ⟩

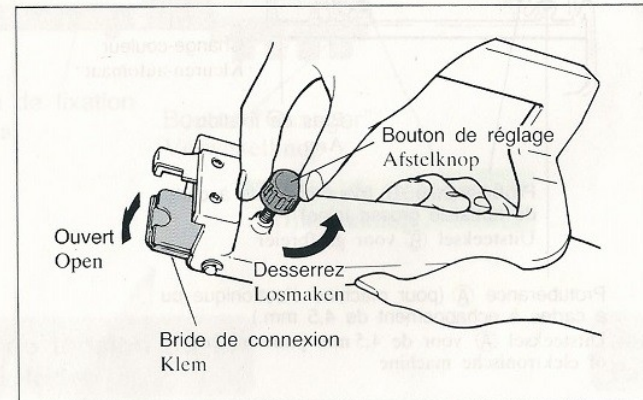


(Si vous utilisez une machine à cartes de fantaisie)

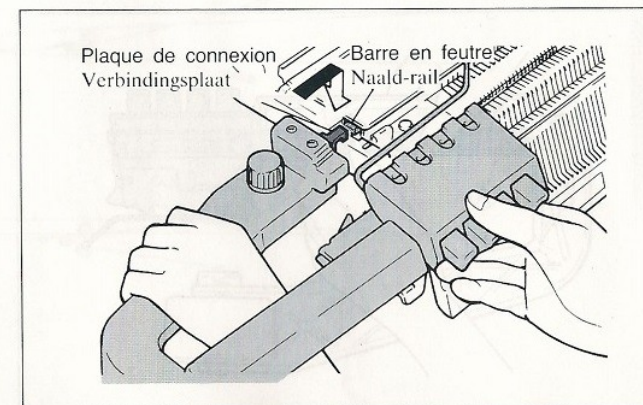
KH 250



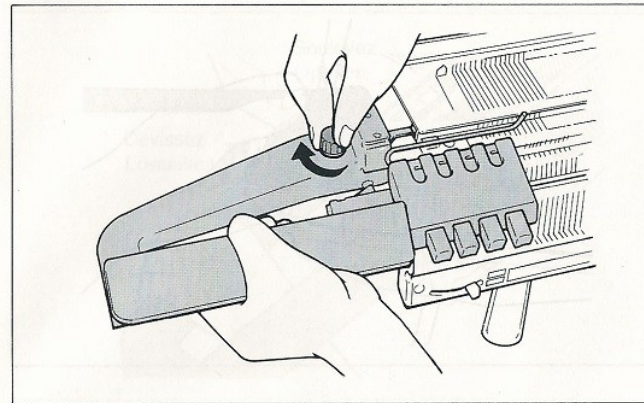
(2) Desserrez le bouton de réglage autant que possible jusqu'à ce que la bride de connexion soit totalement ouverte.



(3) Poussez la partie protubérante de la plaque de connexion contre l'extrémité de la barre en feutre et insérez-la le plus loin possible.

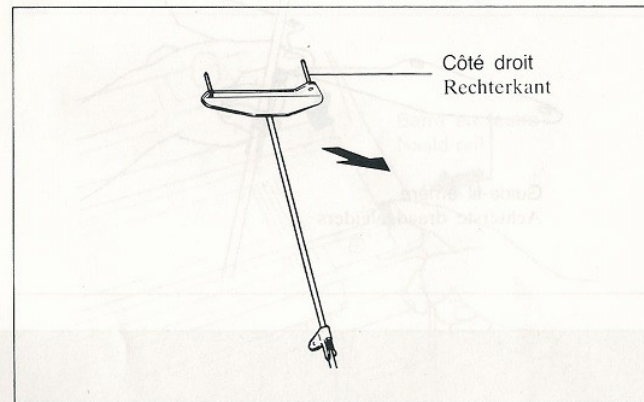


- (4) Tout en appuyant le bras de fixation contre la machine à tricoter, serrez le bouton de réglage.



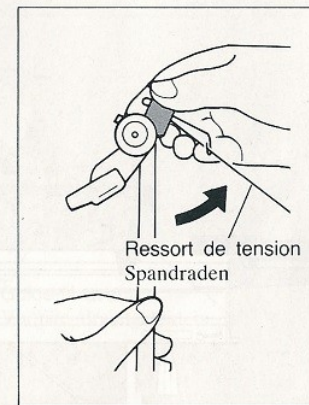
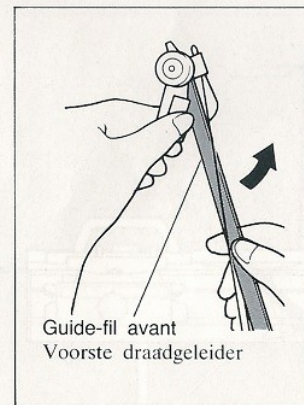
- (5) Introduisez le support de tension dans le trou destiné à la tige de tension du fil.

- * Veillez à ne pas vous tromper de sens.
- * L'unité de tension du fil fournie comme accessoire de la machine à tricoter n'est pas utilisée.

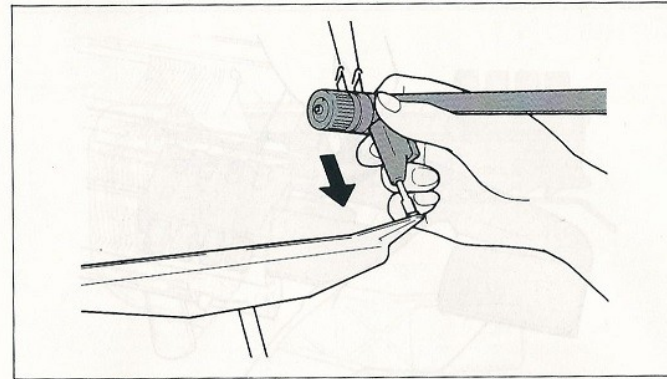


- (6) Ouvrez le guide-fil avant dans le sens de la flèche.

- (7) Tournez le ressort de tension jusqu'à ce que vous entendiez un "clic".

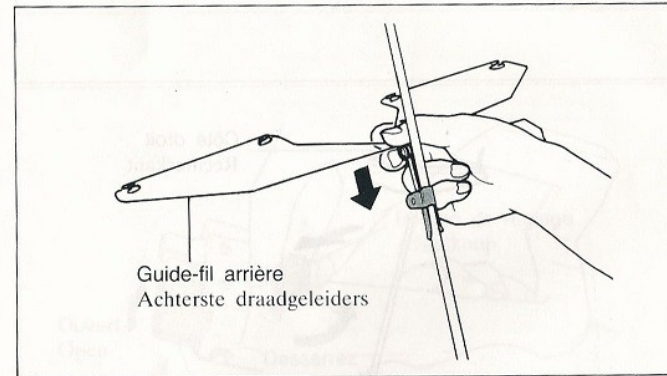


(8) Introduisez l'unité de tension du fil dans le support de tension.

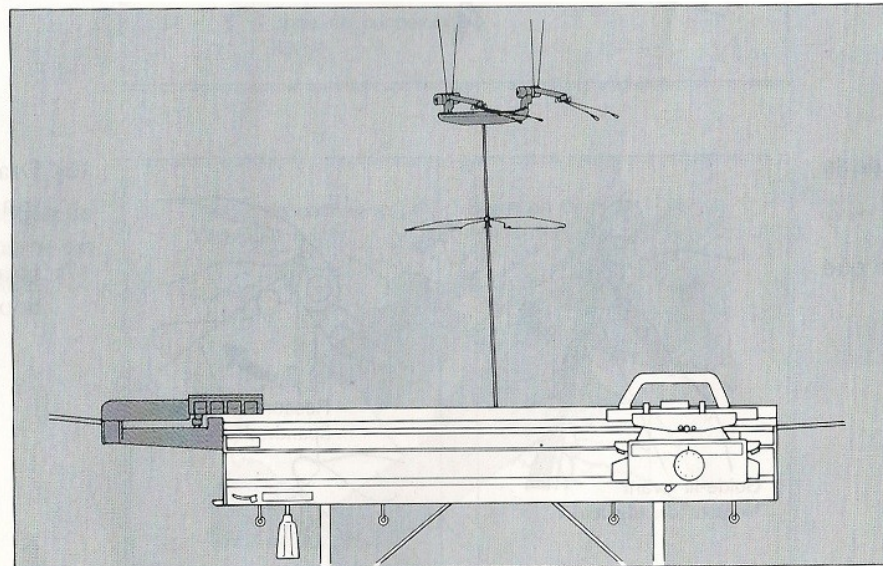


(9) Fixez le guide-fil arrière au support de tension.

(10) Lorsque vous utilisez une machine électronique, ou une machine à carte perforée de 4,5 mm, placez le rail d'extension du côté gauche de la machine.

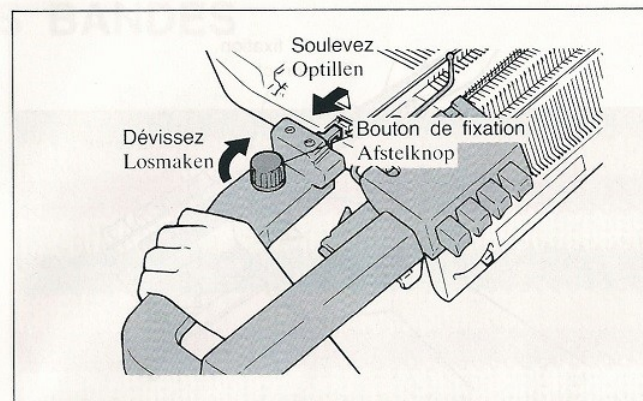


* Le schéma ci-dessus représente le change-couleur fixé sur la machine à tricoter.

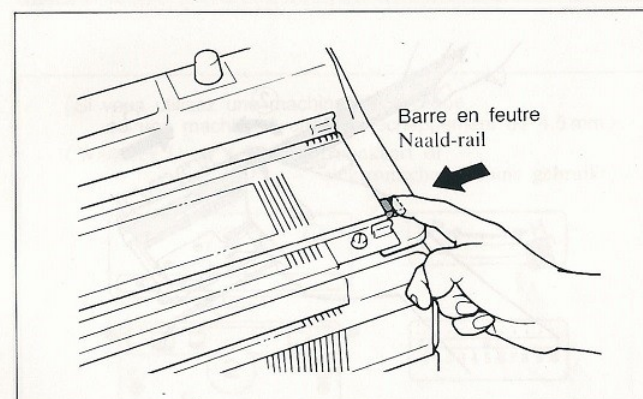


Comment retirer le KRC-900

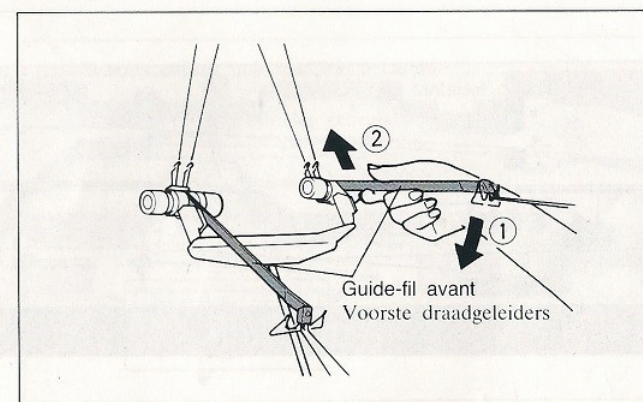
- (1) Desserrez le bouton de réglage du bras de fixation.
Tout en soulevant le bras de fixation du côté du bouton de réglage, retirez le bras.



- (2) Après avoir dégagé le bras de fixation, repoussez la barre en feutre que vous aviez fait ressortir sur le côté droit de la machine à tricoter.

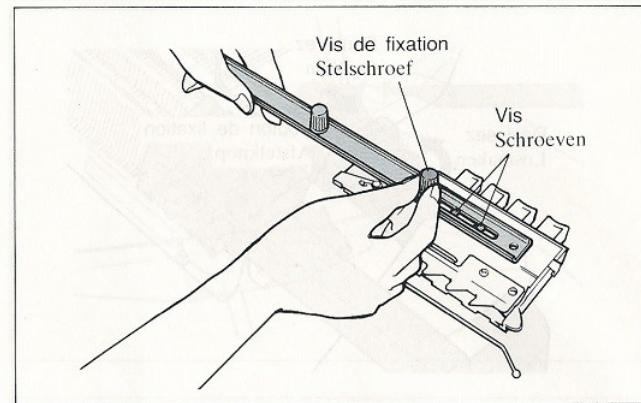


- (3) Appuyez le guide-fil avant sur la machine à tricoter et relâchez la tension du fil.

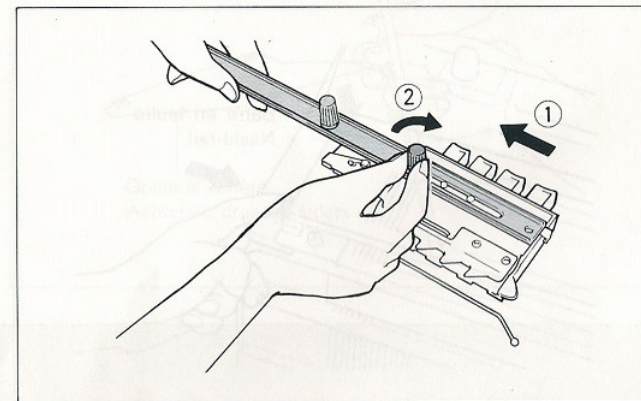


Mise en place de la plaque de fixation.

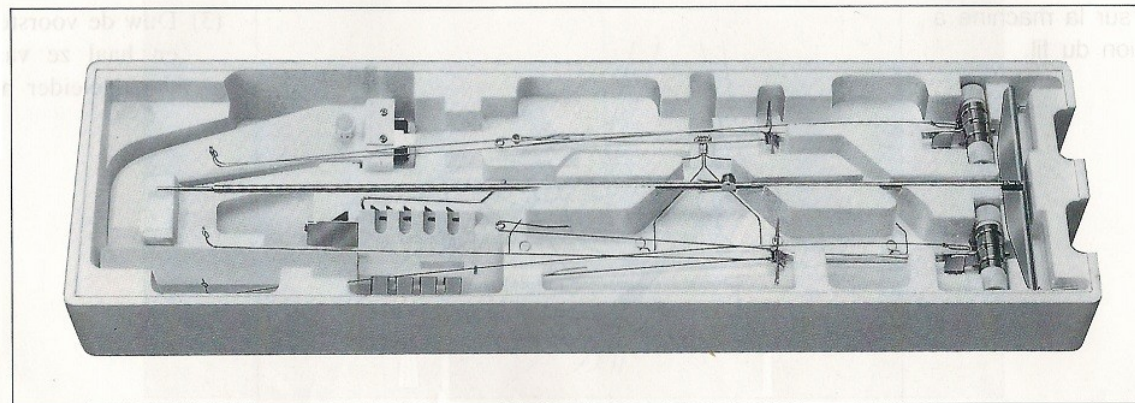
- (1) Placez les têtes des deux vis dans la rainure de la plaque de fixation et mettez en place la vis de fixation.



- (2) Glissez le plus loin possible le change-couleur vers la plaque de fixation, puis serrez la vis de fixation.



* Remplacez le change-couleur dans son boîtier, comme indiqué ci-dessous.



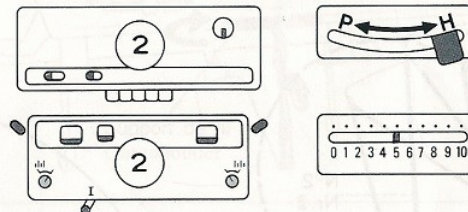
COMMENT TRICOTER DES BANDES

- * Essayons un motif de bandes simples d'abord.
 - * Préparez quatre fils.
- Ex.
 Carte à échappement de 4,5 mm
 ou machine électronique fil fin
 Machine à cartes de fantaisie fil épais



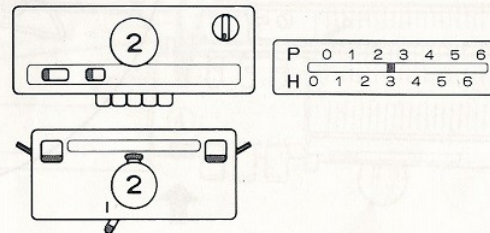
(1) Réglez le dispositif de tricot à côtes et la machine à tricoter comme indiqué au schéma.

〈 Si vous utilisez une machine électronique,
 ou une machine à cartes à échappement de 4,5 mm
 〈 Wanneer U de 4,5 mm patroonkaart of
 elektronische machine gebruikt)



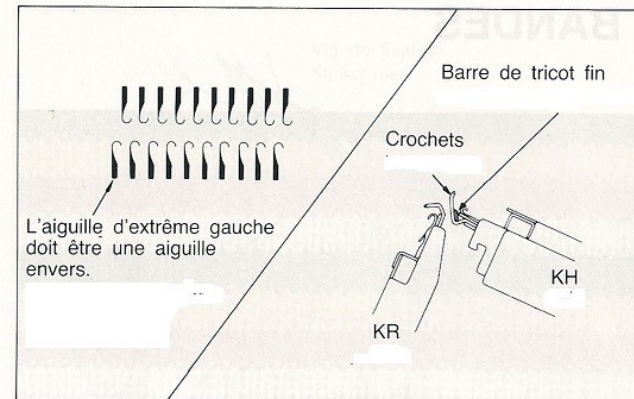
940 →

〈 Si vous utilisez une machine à cartes
 de fantaisie grosse laine)
 〈 Wanneer U de grofbreier gebruikt)

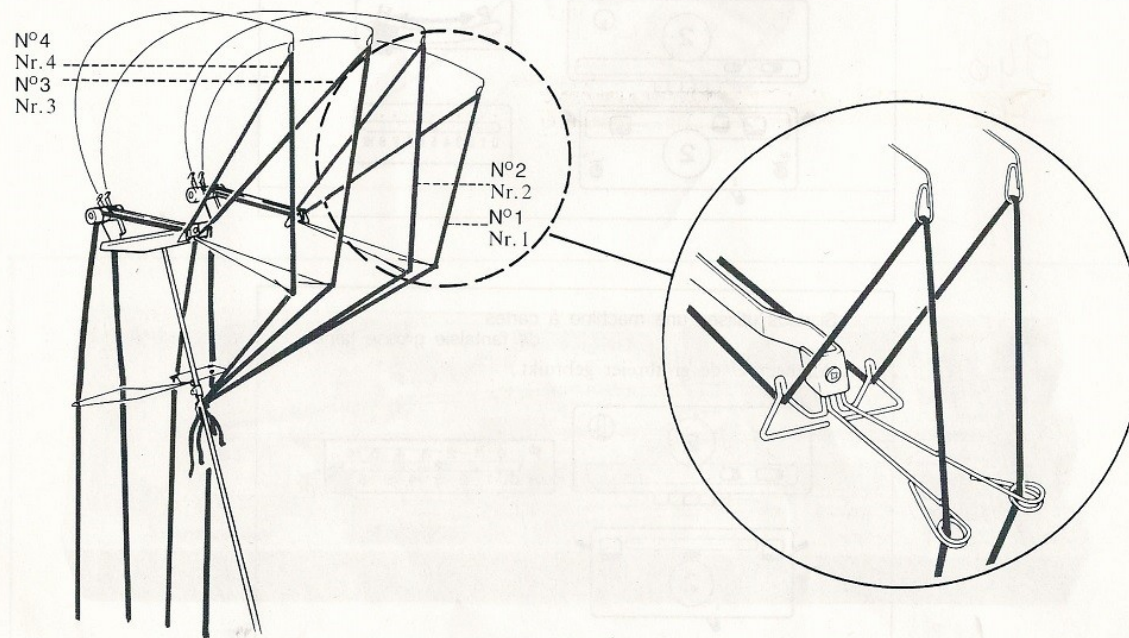


260 →

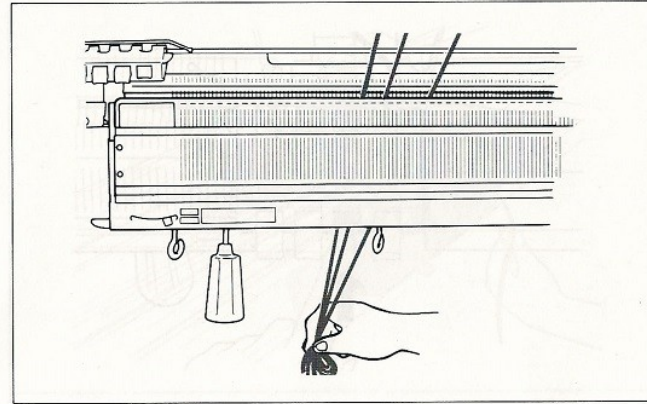
- (2) Introduisez la barre de tricot fin derrière les crochets, sur le dispositif de tricot à côtes, de sorte qu'elle glisse légèrement en dessous du lit d'aiguilles. Alignez les aiguilles du côté endroit et du côté envers en position B. (Amenez vers l'avant une aiguille envers de sorte que l'aiguille d'extrême gauche soit une aiguille envers, et l'aiguille d'extrême droite une aiguille endroit.) Après avoir fait glisser le chariot deux ou trois fois, arrêtez-le sur le côté droit.



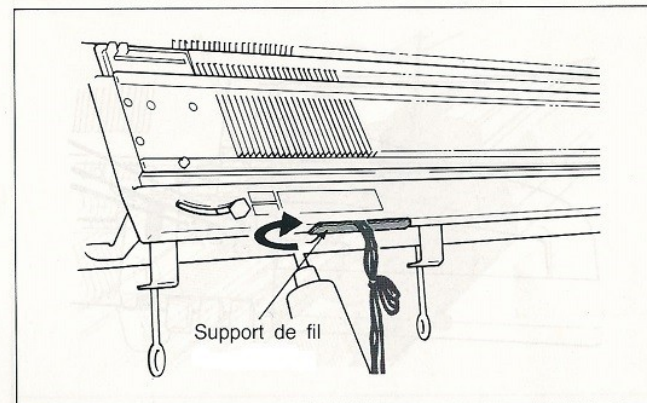
- (3) Enfilez les quatre fils en les faisant passer par l'unité de tension du fil, puis accrochez les extrémités des fils aux clips.



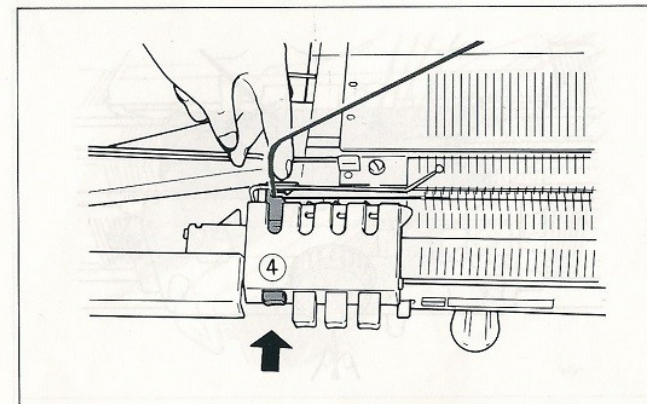
- (4) Retirez les extrémités des fils des clips, à l'exception du fil d'extrême droite, et attachez les trois autres fils ensemble. Faites-les passer entre les crochets.



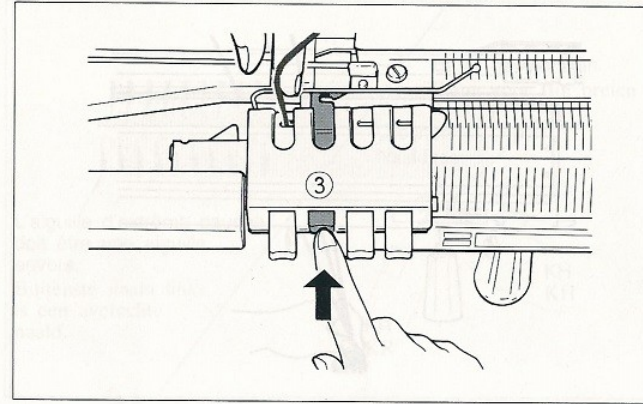
- (5) Attachez les extrémités des fils au porte-fil situé sur la partie inférieure du dispositif de tricot à côtes.



- (6) Après avoir enfoncé le bouton ④ sur le change-couleur, faites passer le fil d'extrême gauche à travers le crochet situé au-dessus du bouton.

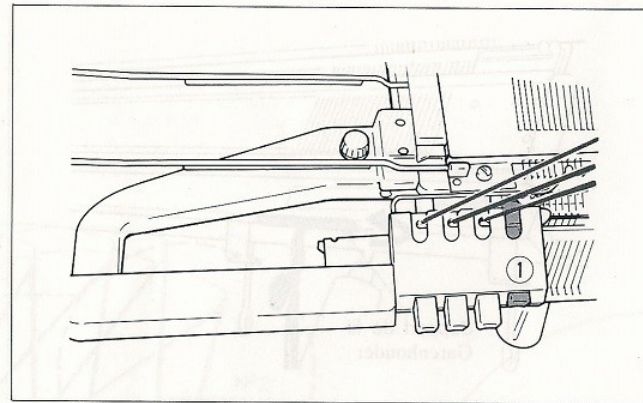
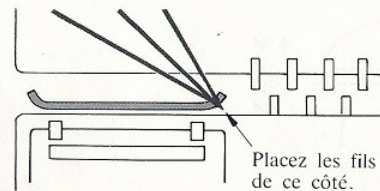


- (7) Si vous enfoncez le bouton ③, le bouton ④ revient en avant et le fil est assigné au bouton ③.



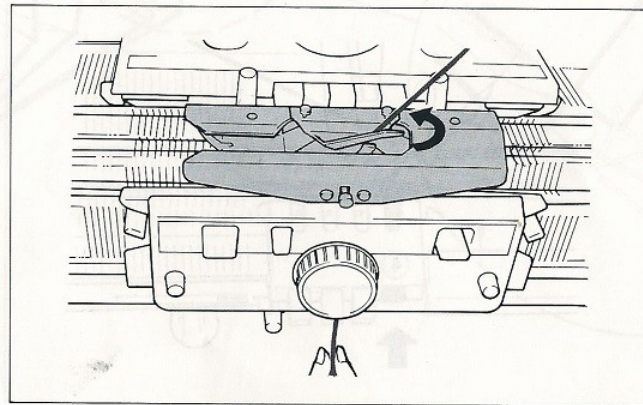
- (8) De la même manière, faites passer le fil dans les boutons ③ et ②. Enfoncez le bouton ① et dégagez le fil d'extrême droite du change-couleur.

(Si vous utilisez une machine à cartes
à échappement de 4,5 mm)

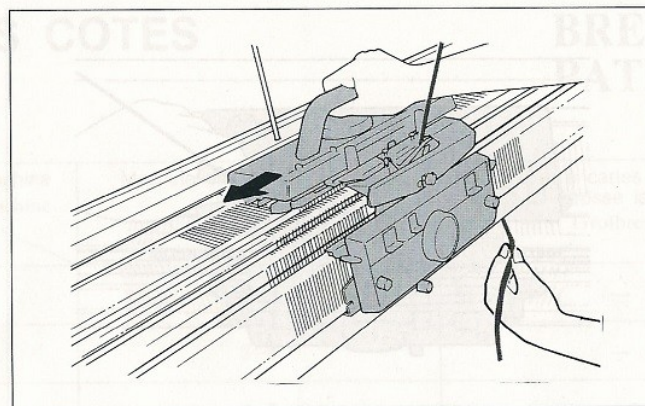


- (9) Enfilez le fil d'extrême droite dans le distributeur de fil.

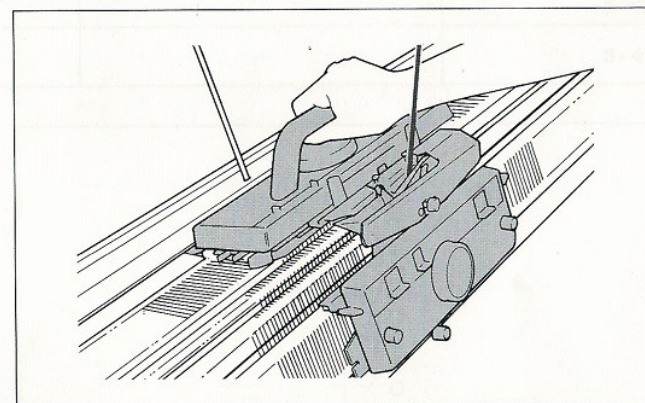
* Veillez à ce que le fil ne soit pas entortillé dans les crochets, ou dans d'autres parties de la machine.



- (10) Faites glisser le chariot vers la gauche pour monter le fil. Suspendez le peigne de montage, puis les poids à griffes.

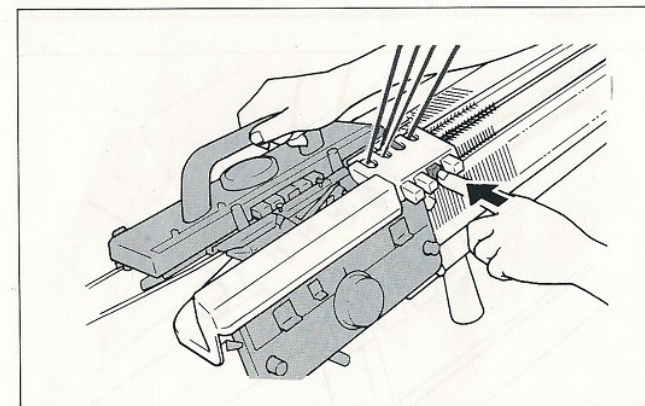


- (11) Vous pouvez tricoter un motif pleines côtes avec le fil ① (celui de droite) en déplaçant le chariot.



- (12) Pour changer de fil, appuyez sur le bouton correspondant au fil que vous voulez sélectionner, après avoir déplacé le chariot vers le change-couleur, jusqu'à ce que vous entendiez un "clic".

* Si le fil n'est pas assez tendu, tirez-le vers l'arrière sur le guide-fil arrière.

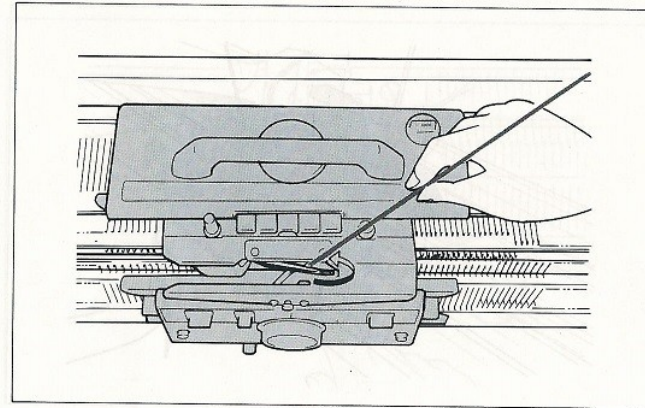


(13) Lorsque vous ferez glisser le chariot vers la droite, le fil sera changé.

* Il peut arriver que le fil que vous avez choisi ne soit pas saisi dans le distributeur de fil, notamment si vous utilisez la machine à cartes de fantaisie KH260. Si tel est le cas, placez le fil à la main dans le distributeur de fil.

(14) Après avoir tricoté tous les fils, retirez-en les extrémités du porte-fil.

Répétez les opérations (12) et (13) pour tricoter facilement des bandes.



COMMENT TRICOTER DES COTES MULTICOLORES

* Si votre dispositif de tricot à côtes est équipé du système de sélection d'aiguilles 1/1, reportez-vous au chapitre "Comment tricoter des côtes multicolores" du manuel d'utilisation du dispositif.

* Utilisez la barre pour tricot fin.

Fil	Machine	Machine électronique ou à cartes de 4,5 mm	Machine à cartes (grosse laine)
Très fin		2-3	—
Fin		3-4	—
Moyen		4-5	1-2
Epais		—	2-3
Très épais		—	3-4

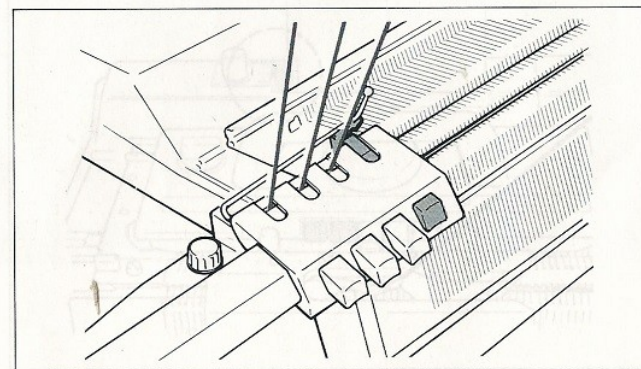
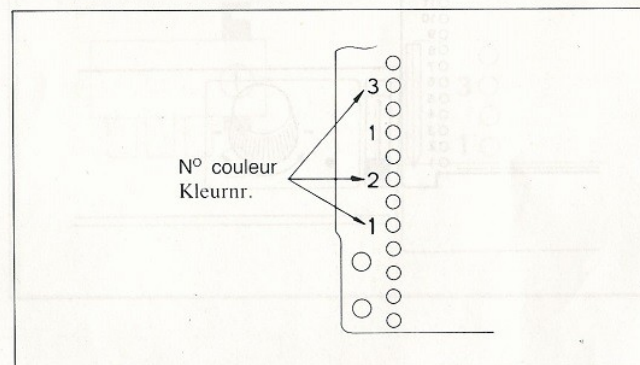
(1) Réglez la machine à tricoter et le dispositif de tricot à côtes sur "tricot pleines côtes" (voir page 8, points 1 et 2).

* Si votre dispositif de tricot à côtes est équipé du système de sélection d'aiguilles 1/1, consultez le chapitre "Comment tricoter des côtes multicolores—Disposition des Aiguilles" du manuel d'utilisation du dispositif, lorsque vous devez disposer les aiguilles.

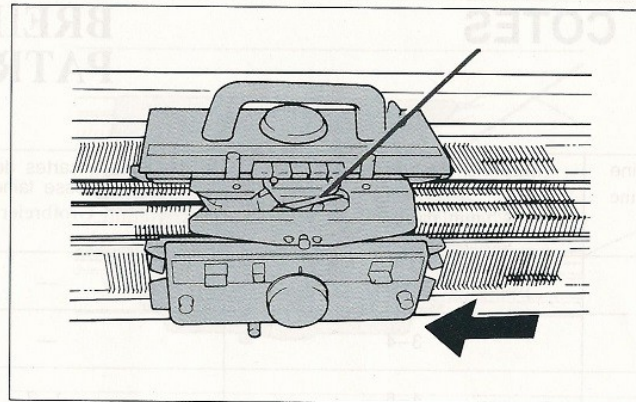
(2) D'après le numéro de couleur indiqué à gauche de la carte, faites passer le nombre de fils nécessaire dans l'unité de tension (voir page 9, point 3).

(3) Attachez les fils, à l'exception du fil principal, au change-couleur (voir page 10, points 4 à 8).

(4) Enfilez le fil principal dans le distributeur de fil situé sur le chariot et procédez au montage. (Voir page 11, points 9 et 10).

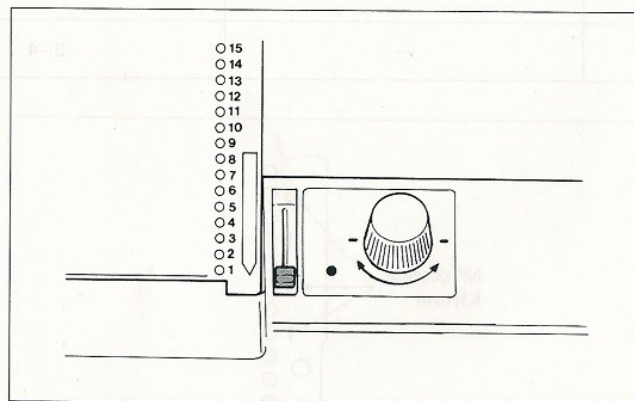


- (5) Après avoir tricoté le nombre de rangs indiqué, terminez en veillant à ce que le chariot soit placé sur la gauche.



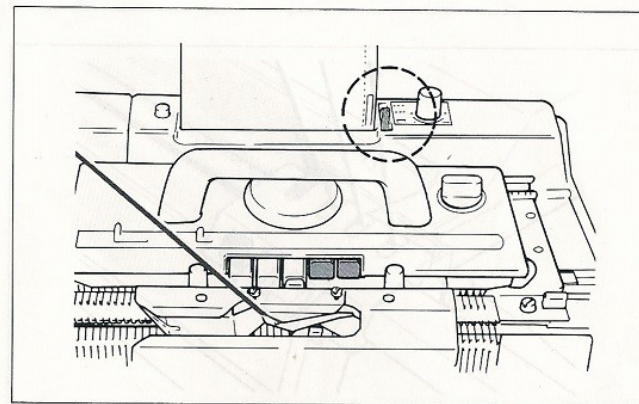
- (6) Réglez la carte au début du motif, et placez le levier de verrouillage de carte sur "●".

- (7) Placez le bouton de changement sur "KC" et déplacez le chariot vers la droite. Ce mouvement sélectionne les aiguilles sur la machine à tricoter.

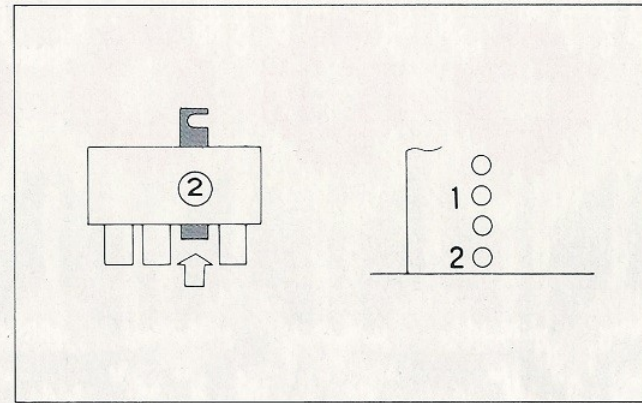


- (8) Placez le levier de verrouillage de carte sur "▼", puis enfoncez simultanément les deux boutons Part.

* Si votre dispositif de tricot à côtes est équipé du système de sélection d'aiguilles 1/1, reportez-vous au point 6 du chapitre "Comment tricoter des côtes multicolores" du manuel d'utilisation du dispositif.

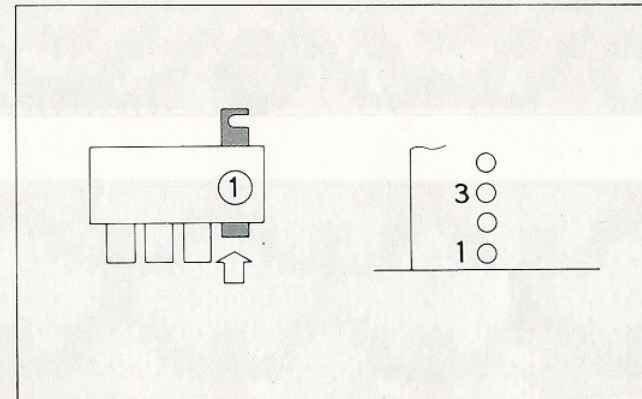


- (9) Faites glisser le chariot vers le change-couleur jusqu'à ce que vous entendiez un "clic", puis enfoncez le bouton correspondant au numéro indiqué sur la partie gauche de la carte.



- (10) Faites glisser le chariot de gauche à droite et retour, puis enfoncez le bouton correspondant au numéro suivant sur la carte.

* Répétez l'opération (10) pour tricoter en côtes multicolores.



Possibilités de tricots à côtes multicolores

* Le nombre de rangs du motif indiqué correspond au motif qui apparaîtra sur l'endroit du tricot.

Carte N° 41

36 rangs de 24 mailles pour un motif

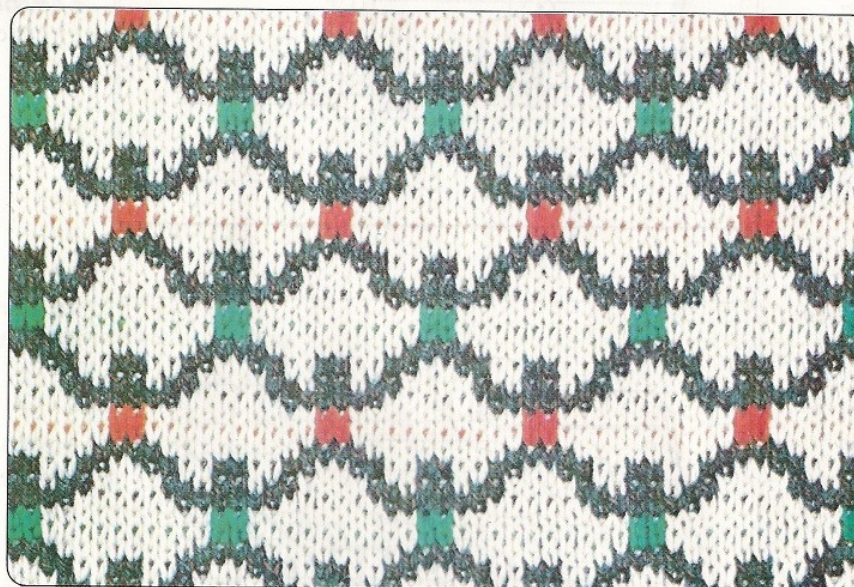
- ① couleur ... blanc
- ② couleur ... vert
- ③ couleur ... vert pré
- ④ couleur ... rouge



Carte N° 42

12 rangs de 12 mailles pour un motif

- ① couleur ... beige
- ② couleur ... noir
- ③ couleur ... vert
- ④ couleur ... rouge



Carte N° 43

32 rangs de 24 mailles pour un motif

- ① couleur ... vert
- ② couleur ... vert pré
- ③ couleur ... rouge
- ④ couleur ... beige

* 28 rangs tricotés pour le motif multicolore et 4 rangs pour les côtes, soit 32 rangs au total.



Carte N° 44

12 rangs de 8 mailles pour un motif

- ① couleur ... bleu ciel
- ② couleur ... vert pré
- ③ couleur ... jaune
- ④ couleur ... blanc

* Le fil de couleur contrasté change pour chaque motif, dans le sens du rang, jusqu'à ce que trois motifs aient été tricotés. Le nombre de rangs pour le motif couleur est 36 (12×3).



Carte N° 45

12 rangs de 8 mailles pour un motif

- ① couleur ... blanc
- ② couleur ... noir
- ③ couleur ... brun
- ④ couleur ... beige

* 10 rangs pour le motif multicolore, et 2 rangs pour les côtes; soit 12 rangs au total pour un motif. Le fil changeant pour chaque motif dans le sens du rang jusqu'à ce que deux motifs aient été tricotés, le nombre de rangs est 24 (12 × 2).



Carte N° 46

24 rangs de 24 mailles pour un motif

- ① couleur ... blanc
- ② couleur ... rouge
- ③ couleur ... vert foncé
- ④ couleur ... orange



Carte N° 47

24 rangs de 24 mailles pour un motif

- ① couleur ... bleu foncé
- ② couleur ... jaune
- ③ couleur ... rouge
- ④ couleur ... orange

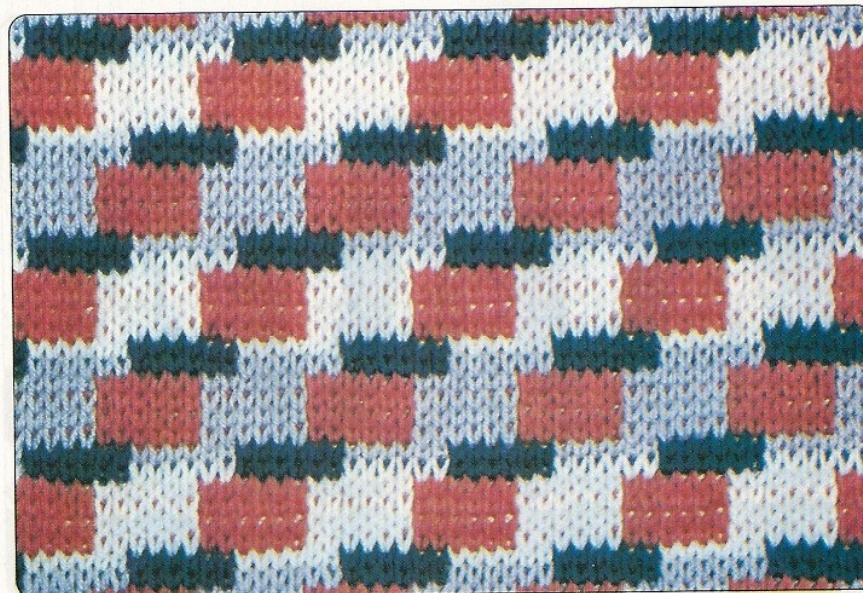


Carte N° 48

12 rangs de 12 mailles pour un motif

- ① couleur ... blanc
- ② couleur ... gris
- ③ couleur ... bleu foncé
- ④ couleur ... rouge

* Le fil principal alterne (il devient ② au lieu de ①, et ① au lieu de ②) tous les six rangs.



Carte N° 49

24 rangs de 24 mailles pour un motif

- ① couleur ... orange
- ② couleur ... blanc
- ③ couleur ... bleu foncé
- ④ couleur ... jaune

* Ce motif s'effectue en changeant le second fil de couleur au troisième rang, après que la carte ait tourné, et au quatrième rang, après que la carte ait à nouveau tourné. Ce motif couleur compte donc 72 rangs au total.



Carte N° 50

36 rangs de 24 mailles pour un motif

- ① couleur ... bleu foncé
- ② couleur ... orange
- ③ couleur ... blanc
- ④ couleur ... noir

* Le fil principal change, et passe de ① à ③.



Patron à un point

Carte N° 51

36 rangs de 24 mailles pour un motif

- ① couleur ... bleu foncé
- ② couleur ... orange
- ③ couleur ... blanc
- ④ couleur ... noir

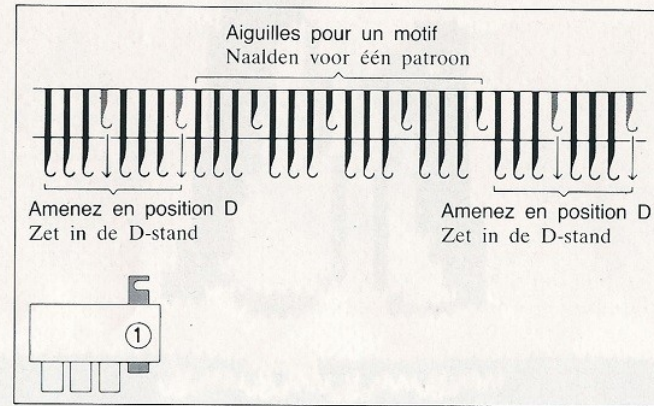
* Consultez les explications en page suivante: "Comment tricotez un motif unique".



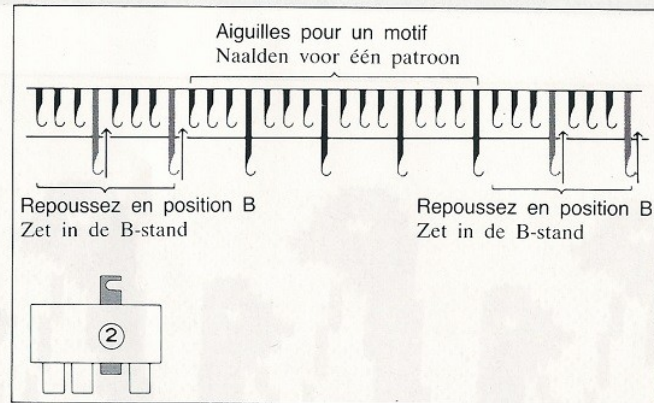
COMMENT TRICOTER UN MOTIF UNIQUE

La procédure de montage et de changement de fil est identique à celle utilisée pour le tricot à côtes multicolores, mais la disposition des aiguilles de la machine à tricoter est différente.

(1) Lorsque le bouton correspondant au fil principal est enfoncé, (bouton N° ①), amenez vers l'avant, en position D, les aiguilles qui ne devront pas tricoter de motif et qui sont actuellement en position B. Faites ensuite glisser le chariot.

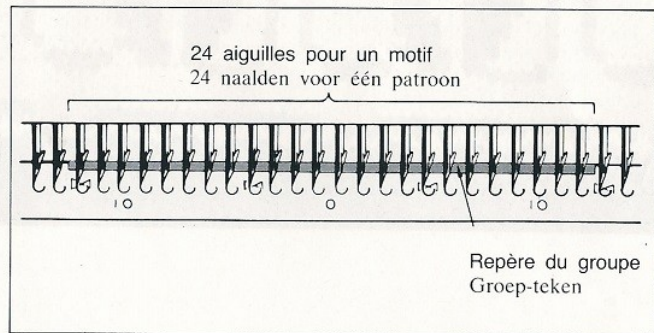


(2) Lorsqu'un bouton correspondant au fil contrasté (autres boutons à l'exception du bouton ①) est enfoncé, repoussez en arrière, en position B, toutes les aiguilles dont vous n'aurez pas besoin pour tricoter le motif et qui sont actuellement en position D. Faites ensuite glisser le chariot.



* Etant donné que vous utilisez le même fil d'un côté comme de l'autre, vous devrez répéter cette opération pour chaque rang.

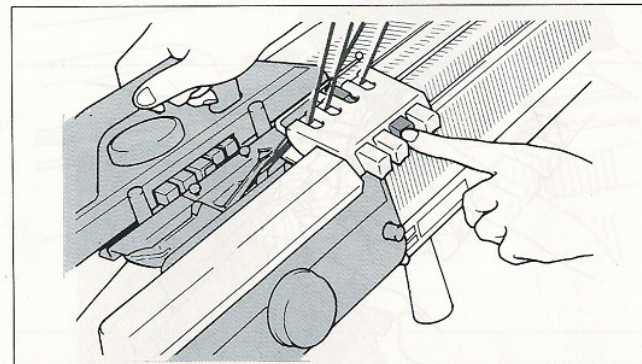
* Il n'est pas difficile de repérer les aiguilles qui doivent être amenées en avant ou repoussées en arrière si vous utilisez le repère de sélection d'aiguilles identifié par un numéro sous les aiguilles.



NOTES IMPORTANTES

Comment corriger une erreur lorsque vous tricotez un motif

- (1) Placez le levier de verrouillage de carte sur “●”.
- (2) Enlevez les chariots KH et KR; placez le chariot KH à droite du tricot et le chariot KR à gauche du tricot.
- (3) Détricotez le rang où se trouve l'erreur. Placez les extrémités de tous les fils à gauche, enfiler chacun des fils séparément dans leurs boutons respectifs sur le change-couleur.
- (4) Après avoir détricoté le rang, alignez les aiguilles de la machine à tricoter et du dispositif de tricot à côtes en position B.
- (5) Faites revenir la carte en arrière du nombre de rangs que vous avez détricotés.
- (6) Laissez le chariot du dispositif de tricot à côtes tel quel. (Bouton de came: PART L,R Bouton de changement: KC).
- (7) Faites glisser le chariot KH de droite à gauche. (Le fil ne passe pas dans le distributeur de fil. Les aiguilles du côté endroit sont sélectionnées.)
- (8) Connectez les chariots KH et KR.
- (9) Faites glisser le chariot jusqu'à ce que le fil change de position, puis enfoncez le bouton du fil de couleur correspondant au numéro indiqué sur la carte.
- (10) Placez le levier de verrouillage de carte sur “▼”.

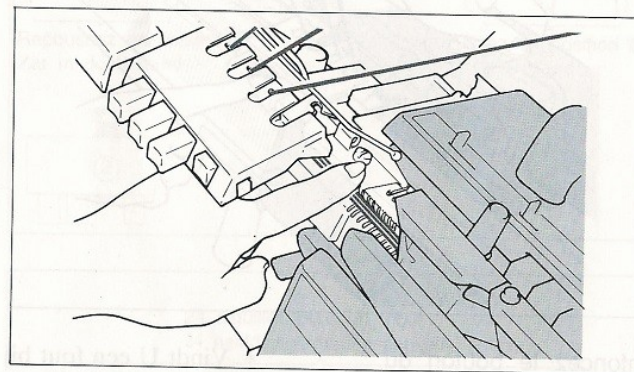
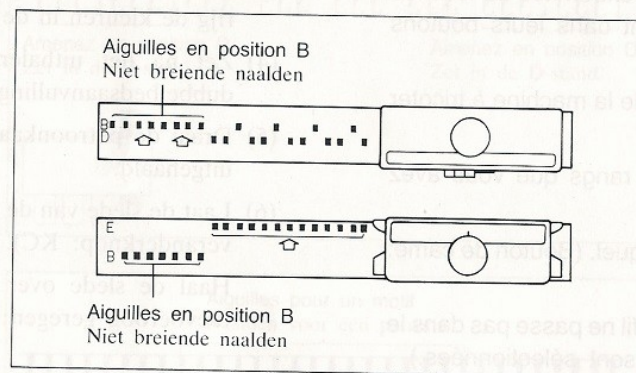


- * Si vous constatez une erreur lorsque vous enfoncez le bouton du change-couleur avant que les chariots ne soient sur l'ouvrage, réglez le bouton de changement du chariot KH sur N.L. et remplacez les chariots en position de changement de fil. Après avoir enfoncé le bouton approprié, réglez le bouton de changement sur KC et enfoncez les deux boutons Part. Continuez ensuite à tricoter.
- * Si vous constatez une erreur au moment d'enfoncer un bouton du change-couleur avant de déplacer le chariot, enfoncez simplement le bouton approprié.

Tricot partiel de côtes multicolores

L'explication porte sur le tricotage partiel d'un côté gauche.

- (1) Placez le chariot à droite de la machine.
- (2) Placez le levier de came R.L du chariot du dispositif de tricot à côtes sur P.R. (Le levier de mailles ramassées est en position R, tandis que le levier de maintien de came R.L est en position N.)
- (3) Repoussez en position B les aiguilles sélectionnées qui étaient en position de repos et amenez vers l'avant, en position E, les aiguilles destinées à tricoter l'envers de l'ouvrage.
- (4) Déplacez le chariot vers la gauche, puis changez de fil.
- (5) Repoussez en position B les aiguilles sélectionnées qui étaient en position de repos et amenez vers l'avant, en position E, les aiguilles destinées à tricoter l'envers de l'ouvrage.
- (6) Tenez le fil du change-couleur qui ne tricote pas et faites-le passer à la main dans les crochets de la machine (cette opération est répétée ci-après). Faites ensuite glisser le chariot vers la droite. Vous venez de tricoter le premier rang du tricot partiel. A partir de maintenant, répétez les opérations (3) à (6) avec les aiguilles en position de repos, pour ajouter ou rabattre des mailles, suivant le modèle.



Lorsque vous tricotez des côtes multicolores avec le système de sélection d'aiguilles 1/1, suivez la méthode d'ajout et de rabattage de mailles, plutôt que celle du tricot partiel, pour donner forme à une encolure, une épaule, etc.

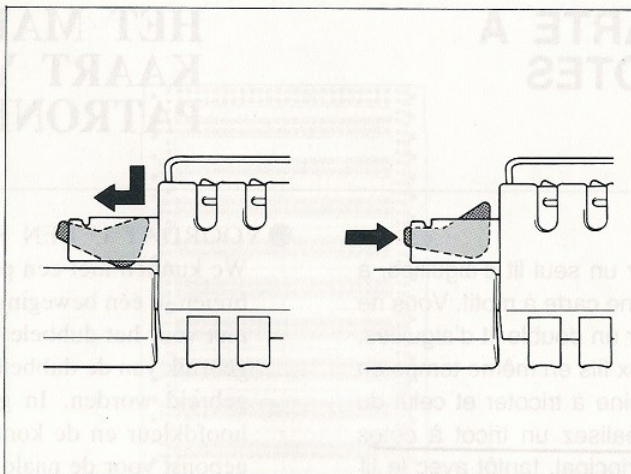
Divers

- * **Vous pouvez éliminer la tonalité produite par le levier du signal de retour.**

Vous pouvez éliminer le "clic" qui signale le changement de position du fil.

Le levier de changement de sens se bloque si vous le tirez vers vous et le glissez sur la gauche.

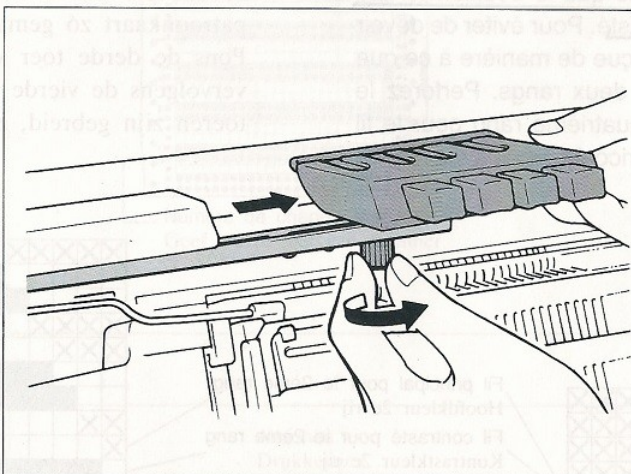
Le levier de changement de sens se remet à fonctionner si vous poussez son extrémité vers la gauche.



- * **Vous pouvez déplacer le change-couleur horizontalement.**

Si la largeur du tricot ne dépasse pas 80 mailles pour la partie gauche, vous pouvez diminuer la longueur du déplacement du chariot en faisant glisser le change-couleur vers la droite.

Desserrez la vis située sur la partie inférieure du change-couleur et déplacez celui-ci le plus loin possible vers la droite, puis resserrez la vis.



Remarque

Retirez le bras du change-couleur lorsque vous utilisez l'avant-chariot de la machine à tricoter; faute de quoi, les deux éléments seraient trop près l'un de l'autre. (Voir page 6 pour retirer correctement le change-couleur.)

COMMENT CREER UNE CARTE A MOTIF POUR TRICOT A COTES MULTICOLORE

● AVANT DE REALISER LA CARTE

Vous pouvez réaliser des motifs jacquard sur un seul lit d'aiguilles, à l'aide d'un seul mouvement du chariot, avec une carte à motif. Vous ne pouvez cependant utiliser la même carte pour un double lit d'aiguilles, parce qu'il est impossible de tricoter avec deux fils en même temps en déplaçant les deux chariots-celui de la machine à tricoter et celui du dispositif de tricot à côtes. Lorsque vous réalisez un tricot à côtes multicolores, vous tricotez tantôt avec le fil principal, tantôt avec le fil contrasté. Le premier rang représenté sur la carte à motif indique la sélection d'aiguilles pour le fil principal, tandis que le deuxième rang indique la sélection d'aiguilles pour le fil contrasté. Pour éviter de devoir changer de fil à chaque rang, la carte est conçue de manière à ce que le changement de fil n'ait lieu que tous les deux rangs. Perforez le troisième rang pour le fil contrasté, puis le quatrième rang pour le fil principal. Une fois les quatre premiers rangs tricotés, vous avez réalisé deux rangs complets de côtes multicolores.

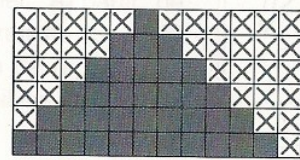


Schéma de motif jacquard

Fil principal pour le 2ème rang

Fil contrasté pour le 2ème rang

Fil contrasté pour le 1er rang

Fil principal pour le 1er rang

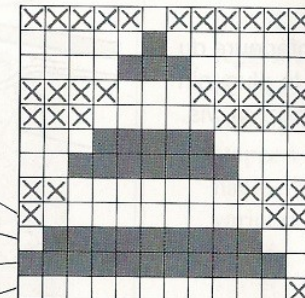
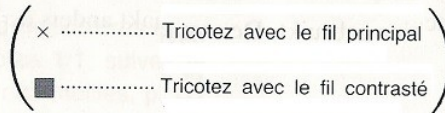


Schéma révisé de côtes multicolores



Créons une carte à motif

Préparez une carte vierge et la perforatrice (disponibles séparément).

* Vous pouvez réaliser facilement une carte perforée pour motif à côtes multicolores à l'aide de la carte maîtresse.

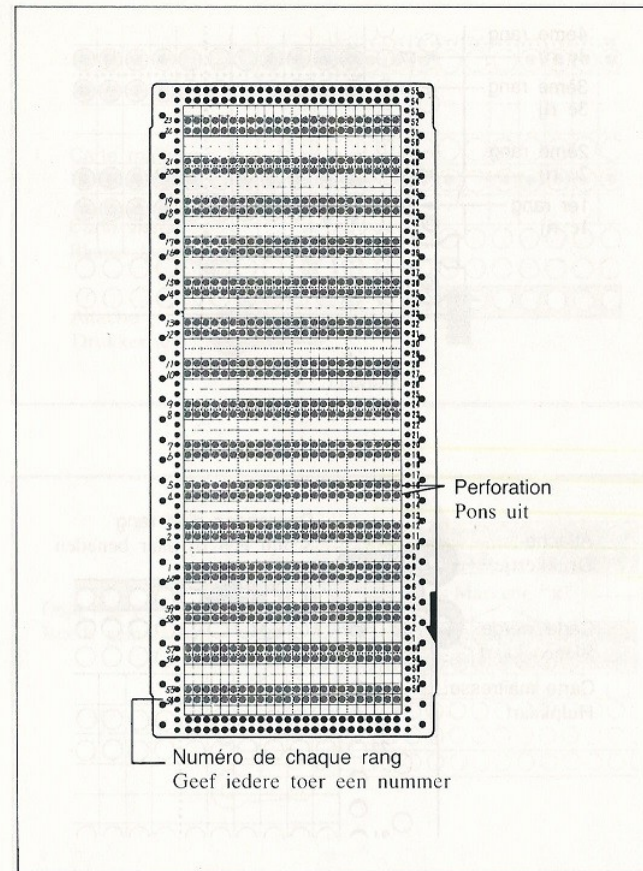
(1) Préparez la carte maîtresse comme suit:

1) Partant du bas de la carte vers le sommet, vous constaterez que le premier rang reste vierge.

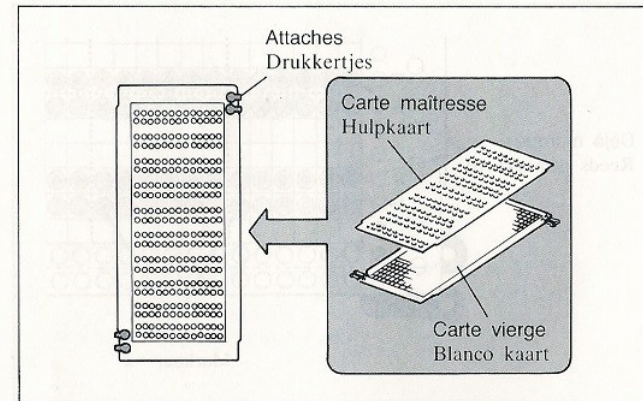
2) Viennent ensuite deux rangs perforés, puis deux rangs vierges.

3) Répétez l'opération 2) et laissez le dernier rang vierge.

4) En travaillant à nouveau vers le haut, numérotez chaque rang que vous avez perforé à gauche de la carte, en commençant par le numéro 54, puis 55, 56, 57, 58, 59, 60, 1, 2, 3 etc. jusque 23.



(2) Prenez une carte vierge et recouvrez-la de la carte maîtresse que vous avez réalisée; maintenez-les ensemble à l'aide des attaches en plastique prévues à cet effet.



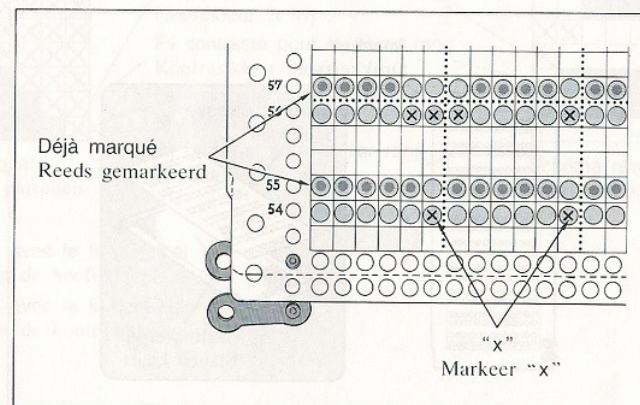
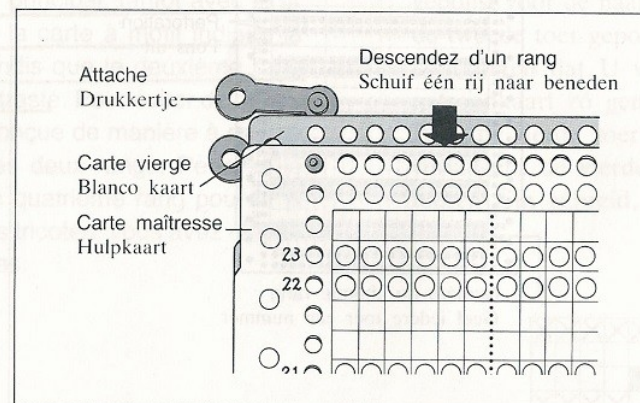
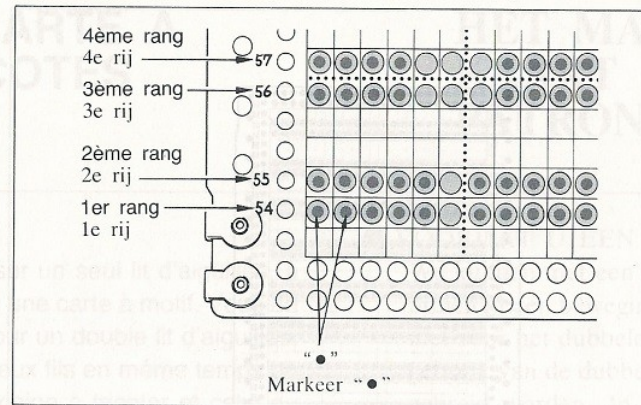
(3) Vous pouvez à présent commencer à copier votre motif. Pour ce faire, indiquez les trous à perforer, à travers les trous de la carte maîtresse, sur la carte vierge qui se trouve en dessous. (Inscrivez un repère du type "•".)

* Copiez le 1er et le 2ème rang du schéma du motif sur les rangs 54 et 55 de la carte maîtresse, le 3ème et le 4ème rang du schéma sur les rangs 56 et 57 de la carte maîtresse, etc., jusqu'à ce que vous arriviez au bout de la carte maîtresse.

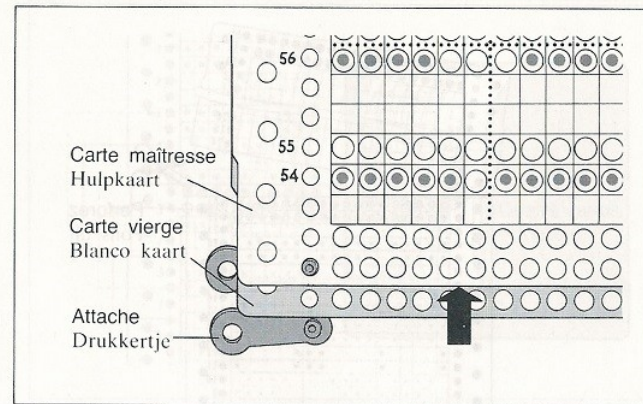
* Lorsque vous recopiez un motif à partir du schéma figurant dans le guide des motifs, n'oubliez pas que les rangs 54 et 55 de la carte maîtresse constituent les deux premiers rangs de votre motif. (Ces deux premiers rangs ne portent pas de numéro sur le schéma.) Les rangs 56 et 57 de la carte maîtresse correspondent aux rangs 56 et 57 du schéma, etc.

(4) Lorsque tous les repères ont été indiqués sur la carte maîtresse, retirez les attaches et descendez la carte maîtresse d'un rang. Remettez les attaches en place.

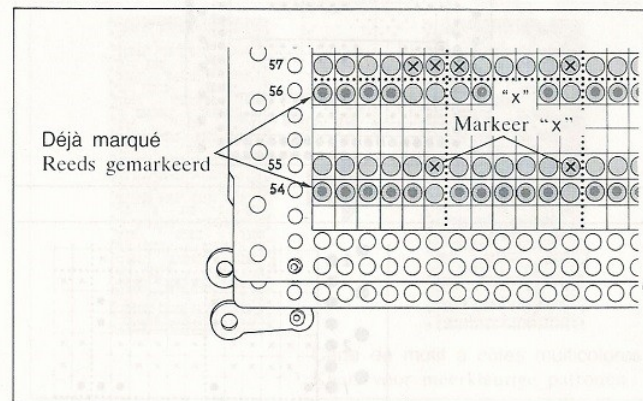
(5) Vous constaterez à présent que les repères que vous avez inscrits sur la carte vierge n'apparaissent qu'à travers le premier rang de chaque paire de rangs de la carte maîtresse. Au niveau du rang inférieur, indiquez un repère dans chaque case faisant face à un trou dans le rang supérieur. (Inscrivez des croix "x".)



- (6) Après avoir terminé la carte à motif, retirez les attaches et faites glisser la carte maîtresse de deux rangs vers le haut. (Si vous la remontez d'un rang, vous vous retrouvez en position initiale.)



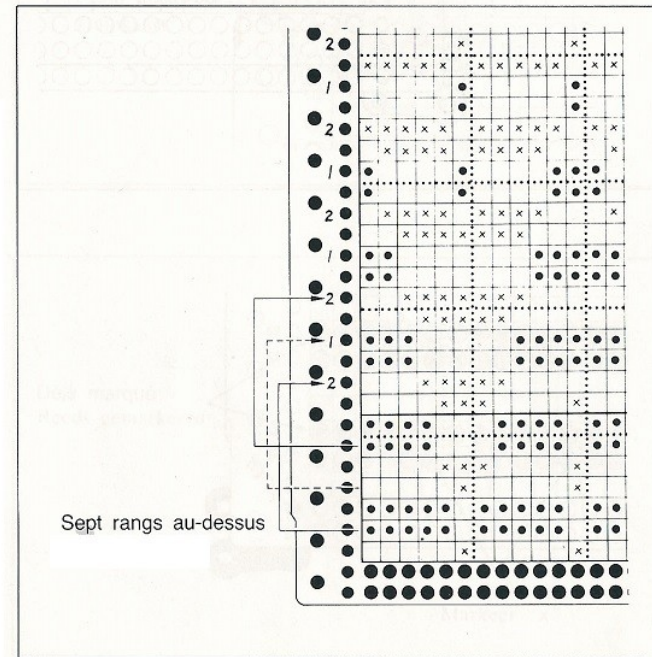
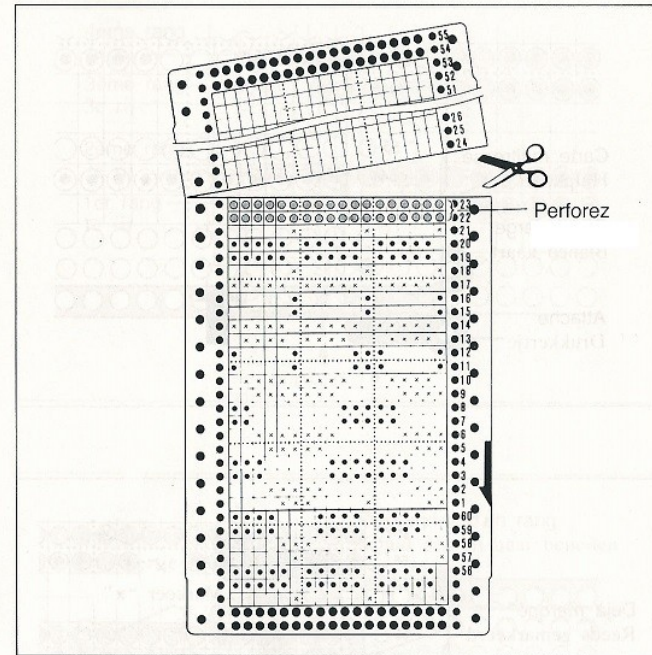
- (7) Vous constaterez à présent que les marques indiquées sur la carte vierge n'apparaissent qu'à travers le rang inférieur de chaque paire de rangs sur la carte maîtresse. Au niveau du rang supérieur cette fois, indiquez un repère dans chaque case faisant face à un trou dans le rang inférieur. (Inscrivez des croix "x").



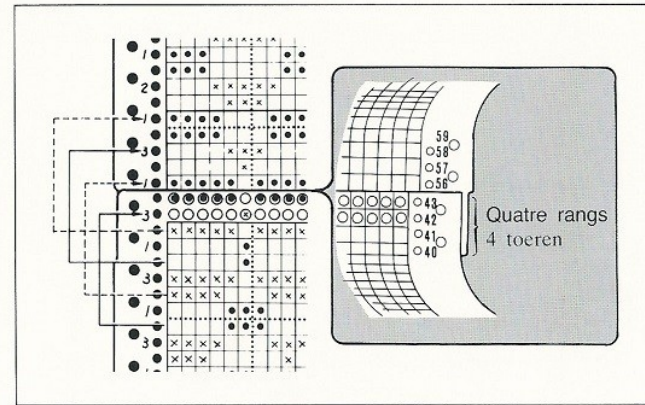
- (8)
- 1) Après avoir terminé votre carte, retirez les attaches et la carte maîtresse.
 - 2) S'il reste un espace vierge, perforez les deux rangs au-dessus du dernier rang du motif, pour l'assemblage.
 - 3) Coupez la partie de la carte restée vierge.
- (9) Indiquez un numéro de référence de fil sur la gauche de la carte à motif, afin que vous sachiez quand changer de fil.

<p>Rang identifié par "x" ... N°1 Tricotez avec le fil principal</p> <p>Rang identifié par "●" ... N°2, 3, 4 Tricotez avec le fil contrasté</p>

Indiquez ce numéro sept rangs au dessus du rang auquel doit intervenir le changement de fil, parce que la carte à motif descend de sept rangs avant d'atteindre le mécanisme de définition du motif.



(10) Faites chevaucher le bas de la carte de quatre rangs et imprimez le numéro de référence du fil du rang supérieur.



(11) Perforez les deux types de repères: votre carte de motif à côtes multicolores est prête.

